
МЕЖГОСУДАРСТВЕННЫЙ СОВЕТ ПО СТАНДАРТИЗАЦИИ, МЕТРОЛОГИИ И СЕРТИФИКАЦИИ
(МГС)
INTERSTATE COUNCIL FOR STANDARDIZATION, METROLOGY AND CERTIFICATION
(ISC)

МЕЖГОСУДАРСТВЕННЫЙ
СТАНДАРТ

ГОСТ ИСО
3547-2—
2006

Подшипники скольжения

ВТУЛКИ СВЕРТНЫЕ

Часть 2

**Данные для контроля наружного
и внутреннего диаметров**

ISO 3547-2:1999
Plain bearings—Wrapped bushes — Part 2:
Test data for outside and inside diameter
(IDT)

Издание официальное

БЗ 2—2005/12



Москва
Стандартинформ
2009

Предисловие

Цели, основные принципы и основной порядок проведения работ по межгосударственной стандартизации установлены ГОСТ 1.0—92 «Межгосударственная система стандартизации. Основные положения» и ГОСТ 1.2—97 «Межгосударственная система стандартизации. Стандарты межгосударственные, правила и рекомендации по межгосударственной стандартизации. Порядок разработки, принятия, применения, обновления и отмены»

Сведения о стандарте

1 ПОДГОТОВЛЕН Всероссийским научно-исследовательским институтом стандартизации и сертификации в машиностроении (ВНИИНМАШ) Федерального агентства по техническому регулированию и метрологии на основе собственного аутентичного перевода стандарта, указанного в пункте 4

2 ВНЕСЕН Межгосударственным техническим комитетом по стандартизации МТК 344 «Подшипники скольжения»

3 ПРИНЯТ Межгосударственным советом по стандартизации, метрологии и сертификации (протокол № 29 от 24 июня 2006 г.)

За принятие проголосовали:

Краткое наименование страны по МК (ИСО 3166) 004—97	Код страны по МК (ИСО 3166) 004—97	Сокращенное наименование национального органа по стандартизации
Азербайджан	AZ	Азстандарт
Армения	AM	Минторгэкономразвития
Беларусь	BY	Госстандарт Республики Беларусь
Грузия	GE	Грузстандарт
Казахстан	KZ	Госстандарт Республики Казахстан
Киргизия	KG	Кыргызстандарт
Молдова	MD	Молдова-Стандарт
Российская Федерация	RU	Федеральное агентство по техническому регулированию и метрологии
Таджикистан	TJ	Таджикстандарт
Туркменистан	TM	Главгосслужба «Туркменстандартлары»
Узбекистан	UZ	Узстандарт
Украина	UA	Госпотребстандарт Украины

4 Настоящий стандарт идентичен международному стандарту ИСО 3547-2:1999 «Подшипники скольжения. Втулки свертные. Часть 2. Данные для контроля наружного и внутреннего диаметров» (ISO 3547-2:1999 «Plain bearings—Wrapped bushes — Part 2: Test data for outside and inside diameter»).

При применении настоящего стандарта рекомендуется использовать вместо ссылочных международных стандартов соответствующие им национальные стандарты Российской Федерации, сведения о которых приведены в дополнительном приложении А.

5 Приказом Федерального агентства по техническому регулированию и метрологии от 25 декабря 2008 г. № 730-ст межгосударственный стандарт ГОСТ ИСО 3547-2—2006 введен в действие в качестве национального стандарта Российской Федерации с 1 июля 2009 г.

6 ВЗАМЕН ГОСТ 27672—88 в части контроля диаметров

Информация о введении в действие (прекращении действия) настоящего стандарта публикуется в указателе «Национальные стандарты».

Информация об изменениях к настоящему стандарту публикуется в указателе (каталоге) «Национальные стандарты», а текст изменений — в информационных указателях «Национальные стандарты». В случае пересмотра или отмены настоящего стандарта соответствующая информация будет опубликована в информационном указателе «Национальные стандарты»

© Стандартиформ, 2009

В Российской Федерации настоящий стандарт не может быть полностью или частично воспроизведен, тиражирован и распространен в качестве официального издания без разрешения Федерального агентства по техническому регулированию и метрологии

Введение

Свертные втулки в свободном состоянии являются недостаточно устойчивыми, но после запрессовки в отверстие корпуса они соответствуют форме отверстия корпуса вследствие заведомого превышения наружного диаметра втулки по сравнению с диаметром отверстия корпуса. Поэтому наружный и внутренний диаметры свертных втулок контролируют только с помощью специальных калибров и измерительного оборудования. Для обеспечения такого контроля на чертежах свертных втулок следует указывать специальные данные контроля.

Подшипники скольжения

ВТУЛКИ СВЕРТНЫЕ

Часть 2

Данные для контроля наружного и внутреннего диаметров

Plain bearings. Wrapped bushes. Part 2. Test data for outside and inside diameters

Дата введения — 2009—07—01

1 Область применения

Настоящий стандарт устанавливает данные для контроля наружного и внутреннего диаметров свертных втулок, изготовленных из сплошного и многослойного подшипникового материала, а также обозначения типов контроля.

Толщину стенки втулки измеряют в свободном состоянии, поэтому специальных данных контроля на чертежах свертной втулки не указывают (см. ИСО 12307-1 и ИСО 12307-2).

П р и м е ч а н и е — В зависимости от способа изготовления в основе втулок допустимы отдельные незначительные углубления. Аналогично втулки со смазочными отверстиями, канавками и углублениями могут иметь деформацию. Поэтому толщину стенки втулки измеряют вне этих зон.

2 Нормативные ссылки

В настоящем стандарте использованы ссылки на следующие международные стандарты:

- ИСО 3547-1:1999 Подшипники скольжения. Втулки свертные. Часть 1. Размеры
- ИСО 3547-4:1999 Подшипники скольжения. Втулки свертные. Часть 4. Материалы
- ИСО 4378-1:1999 Подшипники скольжения. Термины, определения и классификация. Часть 1. Конструкция, подшипниковые материалы и их свойства
- ИСО 12301:1992 Подшипники скольжения. Методы контроля геометрических показателей и показателей качества материалов
- ИСО 12307-1:1994 Подшипники скольжения. Свертные втулки. Контроль наружного диаметра
- ИСО 12307-2:1995 Подшипники скольжения. Свертные втулки. Контроль внутреннего диаметра

3 Термины и определения

В настоящем стандарте применены термины по ИСО 4378-1.

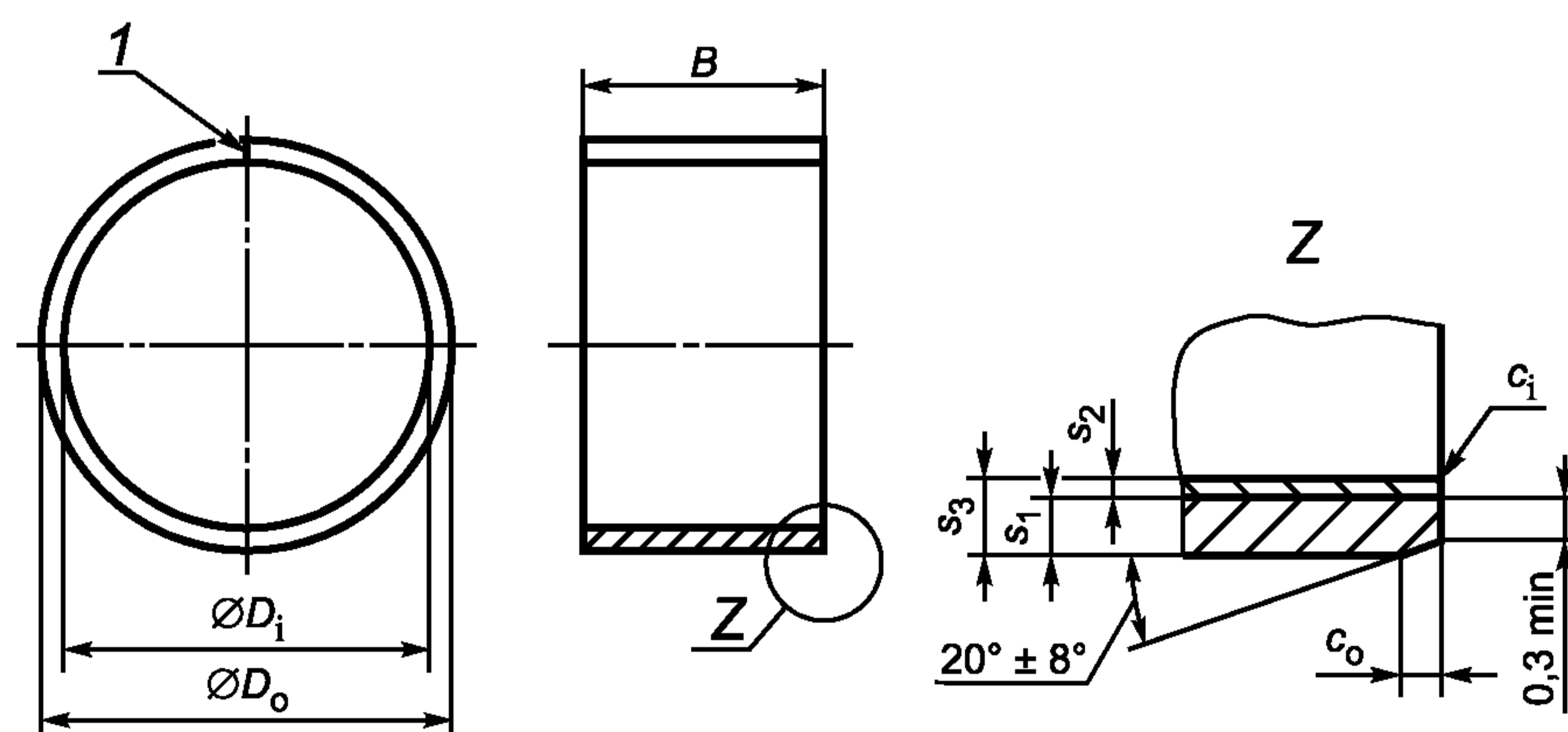
4 Обозначения

В настоящем стандарте применены следующие обозначения и единицы измерения (см. таблицу 1 и рисунок 1).

Т а б л и ц а 1 — Обозначения и единицы измерения

Обозначение	Определение	Единица измерения
A_{cal}	Уменьшенная площадь поперечного сечения втулки (расчетные значения)	мм ²
B	Номинальная ширина втулки	мм
C_i	Внутренняя фаска	мм
C_o	Наружная фаска	мм
D_i	Номинальный внутренний диаметр втулки	мм
$D_{i, ch}$	Внутренний диаметр втулки в кольцевом калибре	мм
D_o	Номинальный наружный диаметр втулки	мм
F_{ch}	Контрольная нагрузка	Н
$d_{ch, 1}$	Диаметр отверстия контрольного блока	мм
$d_{ch, 2}$	Диаметр установочной оправки	мм
s_1	Толщина слоя стальной основы*	мм
s_2	Толщина слоя подшипникового материала*	мм
s_3	Толщина стенки втулки*	мм
T	Допуск на диаметр D_o	мм
v	Упругое сжатие D_o при F_{ch}	мм
z	Расстояние между полувкладышами контрольного блока	мм
Δz	Показания индикатора	мм
Δz_D	Показания кольцевого индикатора при контроле типа D	мм

* Для втулок, изготовленных из одного материала, принимают $s_1 = s_3$ или $s_2 = s_3$.



П р и м е ч а н и я

1 Элемент 1 — разъем.

2 Выносной элемент Z показан для втулки, изготовленной из многослойного материала, где s_1 — толщина стальной основы, s_2 — толщина слоя антифрикционного материала как основа для расчета в соответствии с ИСО 3547-2; s_3 — полная толщина стенки; c_o и c_i — наружная и внутренняя фаски; c_i может быть радиусом или фаской согласно ИСО 13715 [1].

Рисунок 1

5 Общие данные, указываемые на чертеже

Для свертной втулки следует указывать:

- наружный диаметр D_o и толщину стенки s_3 или
- наружный диаметр D_o и внутренний диаметр D_i .

Не допускается толщину стенки s_3 и внутренний диаметр D_i указывать одновременно как контролируемые размеры.

6 Типы контроля

6.1 Контроль типа А

Контроль наружного диаметра D_o проводят на измерительном оборудовании с помощью контрольного блока и установочной оправки в соответствии с разделом 7.

6.2 Контроль типа В

Контроль наружного диаметра D_o проводят с помощью двух кольцевых калибров в соответствии с разделом 8.

6.3 Контроль типа С

Контроль внутреннего диаметра D_i втулки, установленной в кольцевой калибр, проводят в соответствии с разделом 9.

6.4 Контроль типа D

Контроль наружного диаметра D_o проводят с помощью прецизионной мерной ленты в соответствии с разделом 10.

7 Контроль типа А

7.1 Описание

Измерительное оборудование состоит из базовой плиты, на которой установлены два полувкладыша контрольного блока (см. ИСО 12307-1).

После установки втулки в измерительное оборудование в положение с разъемом в верхней части два полувкладыша контрольного блока сжимаются при заданной контрольной нагрузке F_{ch} . Контрольную нагрузку выбирают таким образом, чтобы обеспечить удовлетворительное прилегание наружной поверхности втулки к внутренней поверхности контрольного блока.

Диаметр установочной оправки отличается от диаметра контрольного блока.

Максимальное различие между диаметрами контрольного блока $d_{ch,1}$ и установочной оправки $d_{ch,2}$ приведено в таблице 2.

Т а б л и ц а 2

D_o	$d_{ch,1} - d_{ch,2}$, не более
До 18 включ.	0,006
Св. 18 » 50 »	0,008
» 50 » 80 »	0,010
» 80 » 120 »	0,012
» 120 » 180 »	0,016

Наружный диаметр втулки во время контроля уменьшается в результате упругого сжатия v (см. таблицу 3), однако остаточного уменьшения D_o не происходит. Установка показывающего устройства на корректирующий размер достигается с помощью установочной оправки при приложенной контрольной нагрузке F_{ch} . Это регулирует расстояние z между двумя полувкладышами контрольного блока.

После установки втулки расстояние z между двумя полувкладышами контрольного блока изменяется при приложении нагрузки F_{ch} , и индикатор расстояния регистрирует значение Δz . Наружный диаметр рассчитывают по формуле

$$D_o = d_{ch,2} + v + \frac{2}{\pi} \Delta z.$$

7.2 Исходные данные для расчета

7.2.1 Упругое сжатие v наружного диаметра D_o

Упругое сжатие v наружного диаметра D_o составляет разность между значениями D_o при нулевой нагрузке и приложенной контрольной нагрузке F_{ch} .

Для обеспечения надлежащего прилегания втулки к поверхности контролируемого корпуса нагрузка F_{ch} должна быть определенной величины. Контрольную нагрузку устанавливают такой, чтобы она обеспечивала заданное значение упругого сжатия v наружного диаметра, регламентированное в таблице 3.

Т а б л и ц а 3 — Упругое сжатие v наружного диаметра D_o при контрольной нагрузке F_{ch}

D_o	v
До 6 включ.	0,003
Св. 6 » 12 »	0,006
» 12 » 80 »	0,013
» 80 » 180 »	0,025

7.2.2 Диаметр контрольного блока $d_{ch,1}$ и контрольная нагрузка F_{ch}

Диаметр контрольного блока рассчитывают исходя из установленного верхнего предела наружного диаметра по уравнению:

$$d_{ch,1} = D_{o,max} - v.$$

Значения $d_{ch,1}$ и F_{ch} приведены в таблице 4.

Т а б л и ц а 4 — Формулы для расчета $d_{ch,1}$ и F_{ch}

D_o	$D_o \leq 6$	$6 < D_o \leq 12$	$12 < D_o \leq 80$	$80 < D_o \leq 180$
$d_{ch,1}$	$D_{o,max} - 0,003$	$D_{o,max} - 0,006$	$D_{o,max} - 0,013$	$D_{o,max} - 0,025$
F_{ch}	$1500 \times A_{cal} / d_{ch,1}$ (округляют до 100 Н)	$3000 \times A_{cal} / d_{ch,1}$ (округляют до 250 Н)	$6000 \times A_{cal} / d_{ch,1}$ (округляют до 500 Н)	$12000 \times A_{cal} / d_{ch,1}$ (округляют до 500 Н)
П р и м е ч а н и е — При расчете F_{ch} значения 1500, 3000, 6000 или 12000 выражают в Н/мм.				

7.2.3 Уменьшенная площадь поперечного сечения A_{cal}

Используя номинальные размеры B , s_1 и s_2 , рассчитывают значения A_{cal} по следующим уравнениям:

$A_{cal} = B \times s_1$ — для втулки из стали, сплава сталь/свинец, сплава сталь/олово и материала сталь/пластик;

$A_{cal} = B(s_1 + s_2/2)$ — для втулок из сплава сталь/медь;

$A_{cal} = B \times s_2/2$ — для втулок из медного сплава;

$A_{cal} = B(s_1 + s_2/3)$ — для втулок из сплава сталь/алюминий.

Смазочные канавки уменьшают значение A_{cal} в зависимости от их формы, расположения и способа изготовления. Если отношение площади поверхности канавок к общей поверхности втулок превышает 10 %, то это учитывают при расчете A_{cal} .

П р и м е ч а н и е — Для втулок, изготовленных не в соответствии с ИСО 3547-1, для размеров B , s_1 и s_2 используют среднеарифметическое значение двух предельных размеров, округленное до 0,1 мм.

7.2.4 Пределы показаний Δz

Верхний предел: 0; нижний предел: $-\pi/2 \times T$ (округленный до 0,005 мм).

7.2.5 Пример указания и расчета данных

Дано:

втулка по ИСО 3547 — 30А 34 × 30-S₃;

наружный диаметр: $D_o = 34^{+0,085}_{+0,045}$ мм;

толщина стенки: $s_3 = 2_{-0,015}$ мм;

толщина слоя стальной основы: $s_1 = (1,55 \pm 0,2)$ мм;

ширина втулки: $B = (30 \pm 0,5)$ мм;
 материал: сплав сталь/медь S3 (согласно ИСО 3547-4).

Результаты расчета

В соответствии с 7.2.2:

$$d_{ch,1} = D_{o,max} - v = 34,085 - 0,013 = 34,072 \text{ мм.}$$

В соответствии с 7.2.3:

$$A_{cal} = B(s_1 + s_2/2) = 30(1,55 + 0,45/2) = 53,25 \text{ мм}^2.$$

Примечание — $s_2 = s_3 - s_1 = 2 - 1,55 = 0,45$ мм.

В соответствии с 7.2.2:

$$F_{ch} = 6000 \frac{A_{cal}}{d_{ch,1}} = 6000 \frac{53,25}{34,072} = 9377 \text{ Н;}$$

$F_{ch} = 9500$ Н (округлено до 500 Н).

В соответствии с 7.2.4:

верхний предел Δz : 0;

нижний предел Δz :

$$-\pi/2 \times T = -\pi/2 \times 0,040 = -0,0628 = -0,065 \text{ мм (округлено до 0,005 мм).}$$

7.2.6 Пример указания данных для контроля (см. рисунок 2)

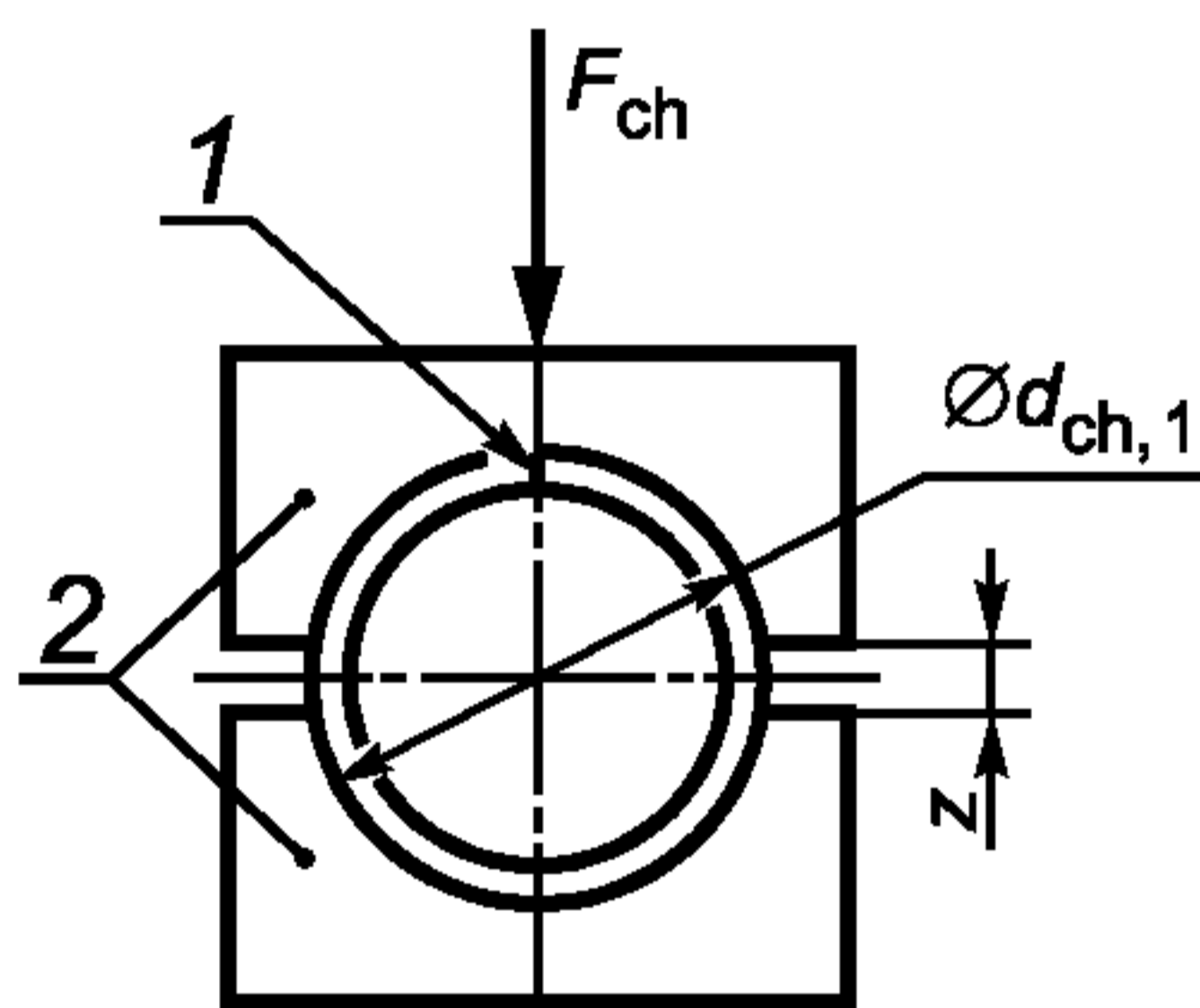
Контроль типа А по настоящему стандарту

Контрольный блок и установочная оправка $d_{ch,1} = d_{ch,2} = 34,072$ мм.

Контрольная нагрузка $F_{ch} = 9500$ Н.

Пределы Δz $\Delta z = 0$ и $-0,065$ мм.

Наружный диаметр $D_o = 34,045 - 34,085$ мм.



1 — положение разъема; 2 — контрольный блок

Рисунок 2 — Контроль типа А с помощью контрольного блока и установочной оправки

8 Контроль типа В

8.1 Описание

Контроль проводят с помощью двух кольцевых калибров, проходного GO и непроходного NO GO, диаметры которых выбирают эмпирически по ИСО 3547-1, таблица 6, и согласовывают между изготовителем и заказчиком.

Контролируемая втулка должна входить в проходной кольцевой калибр от усилия руки (максимальное усилие — 250 Н) и не должна входить в непроходной кольцевой калибр (при том же усилии) (см. ИСО 12307-1).

Примечание — В отдельных случаях на точность контроля может влиять отклонение втулки от округлости или стыковое соединение, которое не закрыто, тогда предпочтительным является контроль типа А.

8.2 Пример указания данных

Дано:

втулка по ИСО 3547 — 30A 34 × 30-S3;

наружный диаметр: $D_o = 34^{+0,085}_{+0,045}$ мм;

материал: сплав сталь/медь S3 (согласно ИСО 3547-4);

8.3 Пример указания данных для контроля

Контроль типа В по настоящему стандарту.

Диаметр проходного калибра GO = 34,095 мм.
Диаметр непроходного калибра NO GO = 34,045 мм.

П р и м е ч а н и е — Диаметры калибров GO и NO GO устанавливаются эмпирически.

9 Контроль типа С

9.1 Описание

Для контроля внутреннего диаметра $D_{i, ch}$ втулку вставляют в кольцевой калибр, номинальный диаметр которого должен соответствовать размеру, указанному в ИСО 3547-1, таблица 5, а другие детали кольцевого калибра — ИСО 12307-2.

Внутренний диаметр $D_{i, ch}$ измеряют с помощью трехточечного измерительного прибора (см. ИСО 12301) или контролируют с помощью GO и NO GO калибров-пробок.

Диаметры проходного и непроходного калибров-пробок $d_{ch, 2}$ должны соответствовать допускам внутреннего диаметра $D_{i, ch}$ втулки в кольцевом калибре, указанным в ИСО 3547-1, таблица 4.

Проходной калибр-пробка должен вставляться с минимальным усилием, а непроходной калибр-пробка не должен вставляться от усилия руки (максимальное усилие — 250 Н).

При установке втулки в кольцевой калибр возможно остаточное уменьшение наружного диаметра.

П р и м е ч а н и е — Чтобы изготовитель и заказчик могли сравнить результаты контроля, необходимо согласовать, будут ли они получены измерением или с помощью калибров.

9.2 Пример указания данных

Дано:

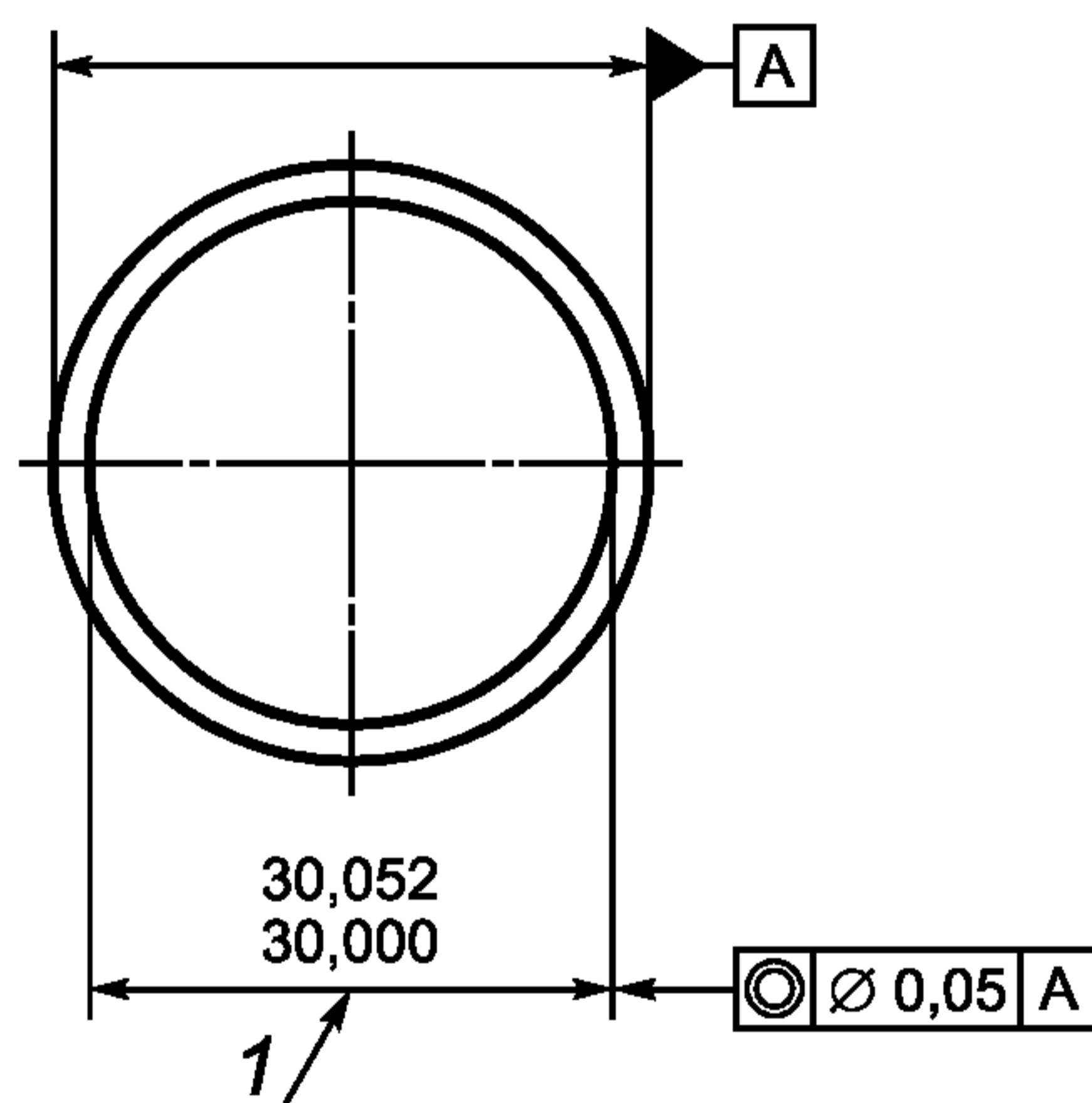
втулка по ИСО 3547 — 30W 34 × 30-Y1;

материал: сплав медь/олово Y1 (согласно ИСО 3547-4);

отверстие корпуса: $d_H = 34^{+0,025}$ мм;

внутренний диаметр: $D_{i, ch} = 30^{+0,052}$ мм, втулка в кольцевом калибре (см. ИСО 3547-1, таблица 4).

9.3 Пример указания данных для контроля (см. рисунок 3)



1 — втулка, вставленная в кольцевой калибр диаметром 34,013 мм

Рисунок 3 — Контроль типа С с помощью калибров по ИСО 3547-2

внутренний диаметр кольцевого калибра: $34,013^{+0,003}$ мм (см. ИСО 3547-1, таблица 5 и ИСО 12307-2, таблица 2);

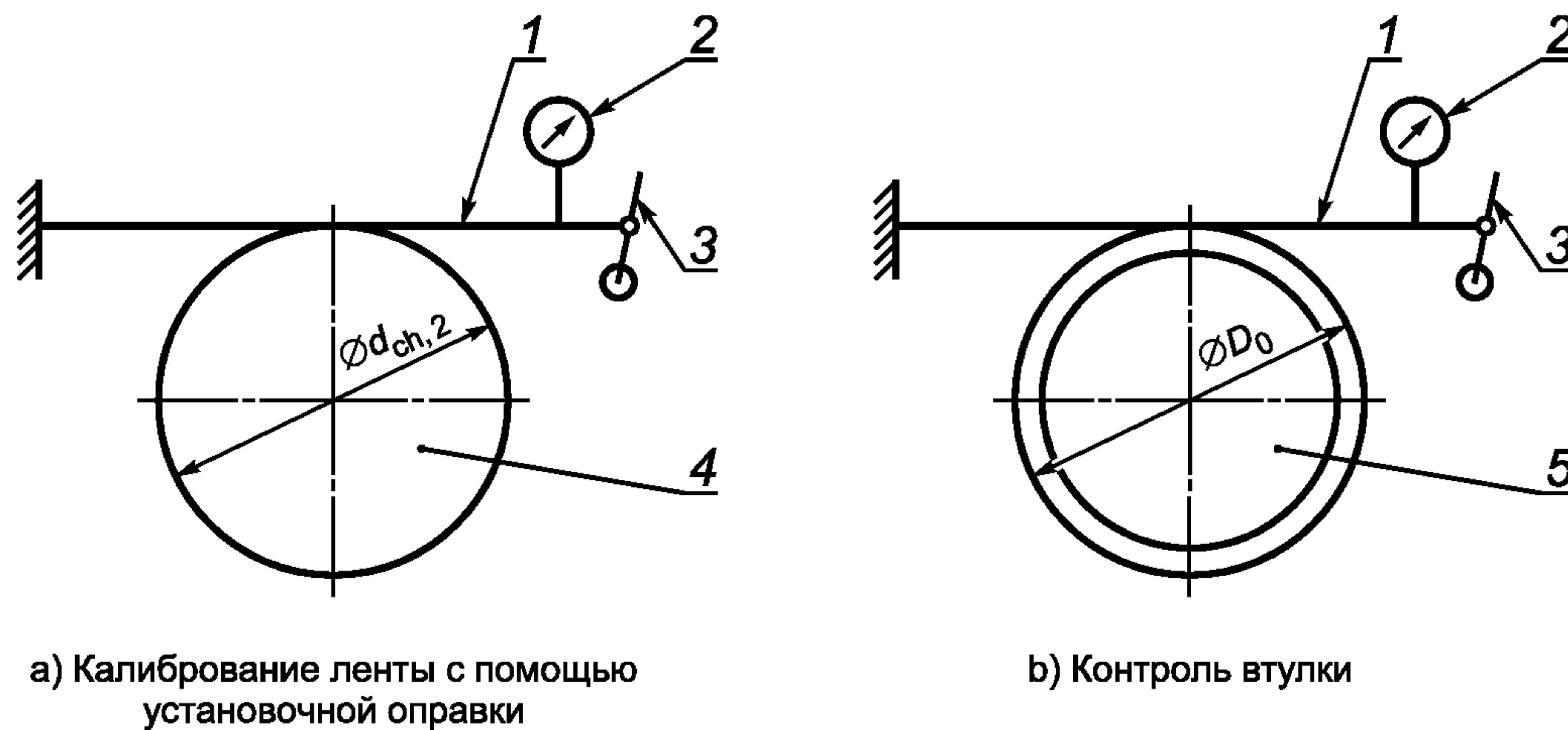
наружный диаметр проходного калибра-пробки: $30,000_{-0,003}$ мм;

наружный диаметр непроходного калибра-пробки: $30,052_{-0,003}$ мм (см. ИСО 3547-1, таблица 4 и ИСО 12307-2, таблица 2).

10 Контроль типа D

10.1 Описание

Для контроля наружного диаметра втулок больших размеров следует использовать прецизионную мерную ленту, чтобы измерить окружность. Мерная лента охватывает втулку на 360° по центральной линии ширины с приложенным усилием, достаточным для закрытия разъема втулки (см. рисунок 4).



1 — прецизионная мерная лента; 2 — измерительный прибор; 3 — механизм натяжения; 4 — установочная оправка;
5 — втулка

Рисунок 4

Мерную ленту калибруют по установочной оправке диаметром, равным номинальному наружному диаметру D_o втулки. Измерительный прибор крепят на свободном конце мерной ленты и устанавливают размер калибрования.

После измерения втулки показания кольцевого индикатора имеют различия между калиброванным значением установочной оправки и измеренным значением втулки. Исходя из этого, наружный диаметр D_o втулки вычисляют по формуле

$$D_o = d_{ch,2} \Delta z_D / \pi.$$

10.2 Пример указания данных

Дано:

втулка по ИСО 3547 — 200A 205 × 100-S3;

наружный диаметр: $D_o = 205^{+0,225}_{+0,125}$ мм;

материал: сплав сталь/медь S3 (согласно ИСО 3547-4).

10.3 Пример указания данных для контроля

Контроль типа D по настоящему стандарту.

Детали данного контроля должны быть согласованы между изготовителем и заказчиком.

Контроль мерной лентой проводят калиброванием ленты с помощью установочной оправки с последующим контролем втулки в соответствии с рисунком 4.

11 Обозначение

Контроль типа A наружного диаметра D_o обозначают следующим образом:

Контроль ИСО 3547-A.

Приложение А
(справочное)

**Сведения о соответствии национальных стандартов Российской Федерации
ссылочным международным (региональным) стандартам**

Т а б л и ц а А.1

Обозначение ссылочного международного стандарта	Обозначение и наименование соответствующего национального стандарта
ИСО 3547-1:1999	ГОСТ ИСО 3547-1—2006 Подшипники скольжения. Втулки свертные. Часть 1. Размеры (IDT)
ИСО 3547-4:1999	ГОСТ ИСО 3547-4—2006 Подшипники скольжения. Втулки свертные. Часть 4. Материалы (IDT)
ИСО 4378-1:1997	ГОСТ ИСО 4378-1—2001 Подшипники скольжения. Термины, определения и классификация. Часть 1. Конструкция, подшипниковые материалы и их свойства (IDT)
ИСО 12301:1992	ГОСТ ИСО 12301—95 Подшипники скольжения. Методы контроля геометрических показателей качества материалов (IDT)
ИСО 12307-1:1994	ГОСТ ИСО 12307-1—96 Подшипники скольжения. Свертные втулки. Контроль наружного диаметра (IDT)
ИСО 12307-2:1995	ГОСТ ИСО 12307-2—99 Подшипники скольжения. Свертные втулки. Контроль внутреннего диаметра (IDT)
<p>П р и м е ч а н и е — В настоящей таблице использованы следующие условные обозначения степени соответствия стандартов: - IDT — идентичные стандарты.</p>	

Библиография

- [1] ИСО 13715:1994 Технические чертежи. Края неопределенной формы. Словарь и обозначения на чертежах
(ISO 13715:1994) (Technical drawings — Edges of undefined shape — Vocabulary and indication on drawings)

УДК 621.822.5:531.717.1:006.354

МКС 21.100.10

Г16

ОКП 41 8210

Ключевые слова: подшипники, подшипники скольжения, втулки свертные, размеры, обозначения, контроль, измерение

Редактор *Р.Г. Говердовская*
Технический редактор *Н.С. Гришанова*
Корректор *Р.А. Ментова*
Компьютерная верстка *И.А. Налейкиной*

Сдано в набор 18.03.2009. Подписано в печать 24.04.2009. Формат 60×84 $\frac{1}{8}$. Бумага офсетная. Гарнитура Ариал.
Печать офсетная. Усл. печ. л. 1,86. Уч.-изд. л. 1,00. Тираж 328 экз. Зак. 261.

ФГУП «СТАНДАРТИНФОРМ», 123995 Москва, Гранатный пер., 4.
www.gostinfo.ru info@gostinfo.ru

Набрано во ФГУП «СТАНДАРТИНФОРМ» на ПЭВМ
Отпечатано в филиале ФГУП «СТАНДАРТИНФОРМ» — тип. «Московский печатник», 105062 Москва, Лялин пер., 6.