



HM Group

Каталог продукции

Содержание

Вступление	3
Указатель, список материалов	4
Свойства и характеристики материалов	6
Каталоги размеров	14
Специальные изделия	54
Установка подшипников	55
Тестирование подшипников	56
Бланк анкеты заказа	57
Контактная информация	59

QUALITY MANAGEMENT SYSTEM
CERTIFIED BY DNV
ISO 9001:2000

QUALITY MANAGEMENT SYSTEM
CERTIFIED BY DNV
ISO 16949:2002



Рынок потребителей подшипников скольжения сегодня динамично расширяется. Современные подшипники используются в пищевой, химической, медицинской, автомобильной, авиационной, судостроительной и многих других отраслях промышленности. Для удовлетворения запросов этого рынка создаются и совершенствуются инновационные методики изготовления и испытания новых материалов и деталей.

Основанная в 1986 году, компания Technymon провела ряд исследовательских работ, которые вместе с крупными капиталовложениями позволили разработать самые современные технологии, применяемые сегодня на производственных линиях компании¹.

Благодаря экономичности, высоким техническим характеристикам и широкому спектру выпускаемых изделий скользящие подшипники Technymon прочно закрепили за собой лидирующие позиции на мировых рынках. Компанией построено несколько заводов в Европе и открыто более 70 филиалов по всему миру.

В 2005 году компания HM Group становится официальным представителем Technymon srl. в России, СНГ и Восточной Европе. Главный офис HM Group расположен в Москве, филиалы — на Украине и в Словакии. В целях обеспечения бесперебойного снабжения на территории РФ действует склад в Подмоскowie, на котором содержится постоянно пополняемый запас подшипников скольжения стандартных размеров.

Кроме богатого выбора типов и размеров стандартных изделий (фланцевых, цилиндрических втулок, упорных колец, лент и т. д.) компания организует поставки и специальных изделий по спецификациям заказчика. Продукция отвечает требованиям стандарта ISO 3547 и Европейских стандартов качества и экологической безопасности.

Большинство предлагаемых подшипников не требуют специального технического ухода и являются самосмазывающимися. Продукция обеспечивает длительную работу узлов и агрегатов в различных условиях, в том числе при высоких температурах, нагрузках и в агрессивных средах. HM Group постоянно проводит испытания по замене латунных и бронзовых отечественных подшипников скольжения изделиями из инновационных материалов: металлофторопласта, полимеров и т. д. Испытания проводятся в реальных производственных условиях, и их результаты позволяют с уверенностью говорить об уменьшении издержек, увеличении срока службы подшипника, снижении уровня шума в узлах.

Данный каталог содержит информацию о материалах, из которых изготавливаются подшипники, их составе, свойствах, технические характеристики, подробные каталоги размеров ряда стандартных изделий для каждого материала, список специальных деталей, изготавливаемых на заказ. В нем также представлены рекомендации по установке и тестированию подшипников. Заказать изделие конкретных размеров можно в анкете заказа на странице 57.

Более подробную информацию о предлагаемых подшипниках скольжения можно найти на нашем веб-сайте <http://www.gidmash.ru>

¹ Система контроля качества компании соответствует стандартам ISO 9001:2000, ISO/TS 16949:2002.

Указатель материалов

Характеристики подшипников скольжения

Материал	Состав	Условия эксплуатации	Страница
MU <i>не содержит свинец</i>	Металл – Полимер – Композит Низкоуглеродистая сталь – Спеченная бронза – Модифицированный тефлон (PTFE+MoS2)	самосмазывающиеся	06, 14÷20
MU-B <i>не содержит свинец</i>	Металл – Полимер – Композит Бронза – Спеченная бронза – Модифицированный тефлон (PTFE+MoS2)	самосмазывающиеся повышенная антикоррозийная устойчивость	06, 14÷20
MU-316 <i>не содержит свинец</i>	Металл – Полимер – Композит Нержавеющая сталь – Спеченная бронза – Модифицированный тефлон (PTFE+MoS2)	самосмазывающиеся повышенная антикоррозийная устойчивость	10
HT-625 <i>не содержит свинец</i>	Металл Никелевый сплав – Инконель	самосмазывающиеся повышенная антикоррозийная устойчивость	08
FRITEX-C <i>не содержит свинец</i>	Металл – Полимер – Композит Низкоуглеродистая сталь – Волокно – Тефлон	самосмазывающиеся	07, 21÷23
FRITEX-B <i>не содержит свинец</i>	Металл – Полимер – Композит Бронза – Волокно – Тефлон	самосмазывающиеся повышенная антикоррозийная устойчивость	07, 21÷23
FRITEX-316 <i>не содержит свинец</i>	Металл – Полимер – Композит Нержавеющая сталь – Волокно – Тефлон	самосмазывающиеся повышенная антикоррозийная устойчивость	07, 21÷23
FRITEX-625 <i>не содержит свинец</i>	Металл – Полимер – Композит Инконель – Волокно – Тефлон	самосмазывающиеся повышенная антикоррозийная устойчивость	07, 21÷23
MR-1 <i>не содержит свинец</i>	Металл – Полимер – Композит Бронзовая сетка – Модифицированный тефлон	самосмазывающиеся повышенная устойчивость к коррозии и деформациям высокая калибруемость	07
Отсутствие свинца и других опасных веществ соответствует требованиям постановления Европейского парламента об утилизации отходов транспортных средств (Директива: 200 / 53 / ЕЭС)			
MX	Металл – Полимер – Композит Низкоуглеродистая сталь – Спеченная бронза – Полиоксиметилен	с принудительной смазкой	10, 29÷33
ВМТ	Металл – Композит Низкоуглеродистая сталь – CuSn10Pb10	с принудительной смазкой	11, 34÷37
BRM-10	Монометалл CuSn8P с карманами для смазки	с принудительной смазкой	11, 38÷44
BRM-80	Монометалл CuSn8P с отверстиями	с принудительной смазкой	12, 38÷44
OLTEC-500	Литьевая бронза с твердой смазкой CuSn12, CuSn7ZnPb, CuAl10Ni	самосмазывающиеся	09, 53

<i>Материал</i>	<i>Состав</i>	<i>Условия эксплуатации</i>	<i>Страница</i>
Обточенный массив бронзы	Цилиндрическая втулка и медный сплав (стандарт DIN 1850)	стандартные смазочные вещества	По запросу
Спеченная бронза DIN 1850	Пропитанная маслом спеченная бронза	самосмазывающиеся (пропитываются маслом)	12, 45÷49
Спеченная бронза ISO 2795	Пропитанная маслом спеченная бронза	самосмазывающиеся (пропитываются маслом)	По запросу
Спеченная сталь DIN 1850	Пропитанная маслом спеченная сталь	самосмазывающиеся (пропитываются маслом)	13, 52
MP-G	Насыщенный горючим термопластичный композитный материал – Тефлон Стекловолокно – Графит	самосмазывающиеся	08, 24÷28
TWM	Двухслойное покрытие – Композит Основной слой: Утолщенное стекловолокно Эпоксидная смола Антифрикционный слой: Обмотки из тефлонового и высокопрочного полиэфирного волокна с графитовым фильтром	самосмазывающиеся	09

Принятые сокращения

Цилиндрическая втулка	(P)	полые конструкции с внутренним и внешним покрытием
Фланцевая втулка	(F)	сферические вкладыши и вкладыши подшипников
Упорное кольцо	(W)	штампованные из листа детали круглой формы
Лента	(S)	линейные подшипники скольжения

Возможные формы подшипников

Поверхность: с карманами для смазки, ромбовидная, с отверстиями, с пазами

Подшипник: с отверстиями и без отверстий, с различной геометрией стыковых швов

Информация о продукции

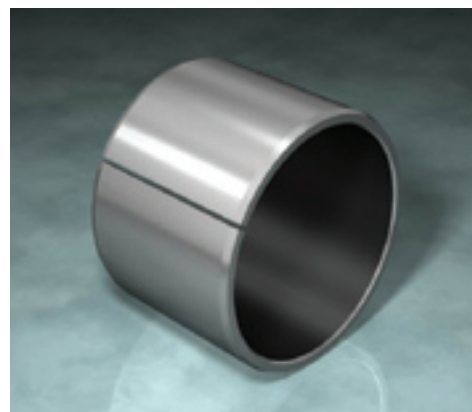
Компания гарантирует высокое качество и отсутствие дефектов предлагаемой продукции и исходных материалов. Предложенная в данном каталоге информация поможет определить область применения конкретного материала. Все данные получены в ходе собственных исследований, а также из различных научных источников. Однако компания не гарантирует, что представленные в каталоге изделия применимы в каких-либо специальных целях или в специфических условиях эксплуатации. Производитель не несет ответственности за возможные потери, повреждения продукции или издержки, если они обусловлены непосредственным или косвенным использованием изделий. Условия поставок и продажи являются обязательными для всех торговых операций, осуществляемых компанией. По запросу нами могут быть предоставлены копии типовых договоров.

Предлагаемые изделия — продукт постоянных исследований и разработок. Компания оставляет за собой право проводить изменение спецификации и модернизацию технических характеристик продукции без предварительного уведомления.

MU (не содержит свинец)

MU — многослойный композитный материал, используемый для производства самосмазывающихся «сухих» подшипников скольжения. Состав материала: приработочная поверхность из PTFE (политетрафторэтилен (тефлон) + MoS₂) толщиной 0,01 ÷ 0,04мм, слой спеченной бронзы толщиной 0,20 ÷ 0,35мм, стальная основа с низким содержанием углерода толщиной 0,25 ÷ 2,70мм. Свойства MU совмещают в себе механическую прочность стали и низкий коэффициент трения тефлоновой основы. Промежуточный слой спеченной бронзы обеспечивает надежное сцепление между слоями, улучшает отвод тепла, вырабатываемого в процессе эксплуатации.

Из материала изготавливаются цилиндрические и фланцевые подшипники, упорные кольца, лента и специальные изделия по спецификации заказчика.

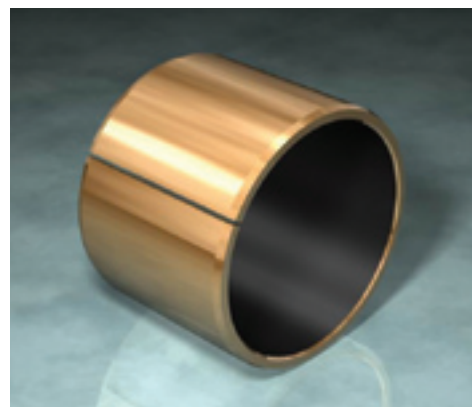


Свойства:	Технические характеристики			
<ul style="list-style-type: none"> - Эксплуатация при высокой нагрузке - Автономная смазка при «сухой» эксплуатации - Низкий коэффициент статического и динамического трения (отсутствие эффекта «трения со скачками») - Минимальный износ и большая продолжительность срока эксплуатации - Повышенная устойчивость к химическим воздействиям и совместимость с жидкостями - Широкий диапазон рабочих температур - Хорошая теплопроводность - Хорошая электропроводность - Минимальные габариты - Простота установки - Всегда в наличии стандартные изделия, по заказу производятся специальные детали - Великолепное соотношение стоимость — производительность 	Максимальная работоспособность при сухом трении (PV-фактор)	Динамическая нагрузка	PV	0,9 Н/мм ² · м/с
		Постоянная нагрузка	PV	1,8 Н/мм ² · м/с
		Мгновенная нагрузка	PV	3,6 Н/мм ² · м/с
	Максимально допустимая нагрузка	Статическая	P	250 Н/мм ²
		Динамическая	P	140 Н/мм ²
		При колебании и вращении	P	60 Н/мм ²
	Максимальная скорость скольжения	Сухой режим	v	2,5 м/с
		Гидродинамический режим	v	< 10 м/с
	Коэффициент трения	Минимальный	μ	0,03
		Максимальный	μ	0,20
	Рабочая температура	Минимальная	t	-200°C
		Максимальная	t	+280°C

MU-B (не содержит свинец)

Данный материал является продолжением серии MU. MU-B — многослойный композитный материал, используемый для производства самосмазывающихся «сухих» подшипников скольжения. Отличие в том, что данный материал изготавливается не на стальной, а на бронзовой основе. Состав материала: приработочная поверхность из PTFE (политетрафторэтилен (тефлон) + MoS₂) толщиной 0,01 ÷ 0,04мм, слой спеченной бронзы толщиной 0,20 ÷ 0,35мм, основа из бронзы (CuSn8) толщиной 0,25 ÷ 2,70мм. Использование в качестве основы бронзы, а не стали, позволяет применять подшипники из MU-B даже в соленой воде.

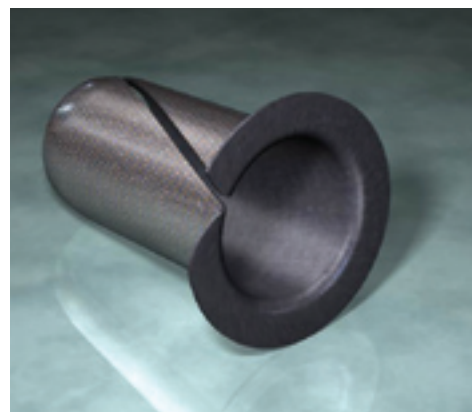
Из материала изготавливаются цилиндрические и фланцевые подшипники, упорные кольца, лента, а также специальные изделия по спецификации заказчика.



Свойства:	Технические характеристики			
<ul style="list-style-type: none"> - Эксплуатация при высокой нагрузке - Автономная смазка при «сухой» эксплуатации - Низкий коэффициент статического и динамического трения (отсутствие эффекта «трения со скачками») - Минимальный износ и большая продолжительность срока эксплуатации - Повышенная устойчивость к химическим воздействиям и совместимость с жидкостями - Широкий диапазон рабочих температур - Хорошая теплопроводность - Хорошая электропроводность - Минимальные габариты - Простота установки - Всегда в наличии стандартные изделия, по заказу изготавливаются специальные изделия - Великолепное соотношение стоимость — производительность 	Максимальная работоспособность при сухом трении (PV-фактор)	Динамическая нагрузка	PV	0,9 Н/мм ² · м/с
		Постоянная нагрузка	PV	1,8 Н/мм ² · м/с
		Мгновенная нагрузка	PV	3,6 Н/мм ² · м/с
	Максимально допустимая нагрузка	Статическая	P	250 Н/мм ²
		Динамическая	P	140 Н/мм ²
		При колебании и вращении	P	60 Н/мм ²
	Максимальная скорость скольжения	Сухой режим	v	2,5 м/с
		Гидродинамический режим	v	< 10 м/с
	Коэффициент трения	Минимальный	μ	0,03
		Максимальный	μ	0,20
	Рабочая температура	Минимальная	t	-200°C
		Максимальная	t	+280°C

MR-1 (не содержит свинец)

Торговая марка MR-1 представляет подшипники, состоящие из металлической контактной сетки, заполненной политетрафторэтиленом, смешанным с твердыми смазочными материалами. Бронзовая сетка дает подшипнику механическую устойчивость и возможность изготовления различных по форме изделий в соответствии с требованиями заказчика. Заполнение политетрафторэтиленом придает подшипнику MR-1 низкий коэффициент трения и высокую химическую устойчивость, характерную для чистого политетрафторэтилена. Из материала изготавливаются цилиндрические и фланцевые подшипники, упорные шайбы, лента и отливаемые под фиксированный размер части со стандартной толщиной 0.48, 0.78 и 0.98 мм.



Свойства:	Технические характеристики			
<ul style="list-style-type: none"> - Эксплуатация при высокой нагрузке - Простота установки - Высокая сопротивляемость к химическим и абразивным материалам - Хорошая теплопроводность - Незначительное водопоглощение - Широкий диапазон рабочих температур - Не нуждаются в техническом уходе - Минимальные габариты - По заказу изготавливаются специальные детали 	Максимально допустимая нагрузка	Статическая	P	100 Н/мм ²
		Динамическая	P	80 Н/мм ²
	Макс. скорость скольжения	Сухой режим	v	1 м/с
	Рабочая температура	Минимальная	t	-200°C
		Максимальная	t	+260°C

Fritex (не содержит свинец)

Материал представлен серией подшипников, в которых на основу из различных металлов наносится ткань с тефлоновыми нитями. Ткань изготавливается таким способом, что скользящая поверхность содержит главным образом нити из PTFE. Основой подшипника служит металлическая лента, из которой они производятся по технологии свертывания, или цельнометаллическая основа, на которую на конечном этапе прессуется тефлоновый материал. Применение того или иного металла в подшипнике определяет возможные нагрузки и виды изделий, в которых данный подшипник будет применен. Основные варианты подшипников из материала FRITEX:

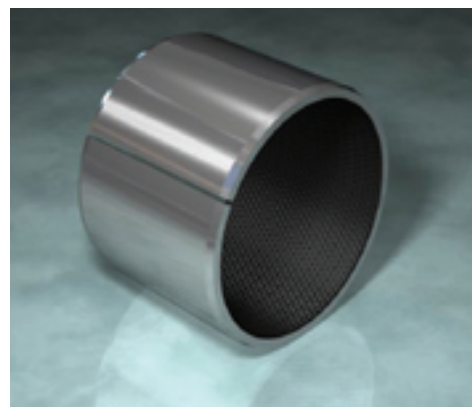
FRITEX-C — базовый подшипник с основой из углеродистой стали;

FRITEX-B — с основой из бронзы CuSn8;

FRITEX-316 — с основой из нержавеющей стали AISI 316;

FRITEX-625 — с основой из сплава никеля-инконеля-625.

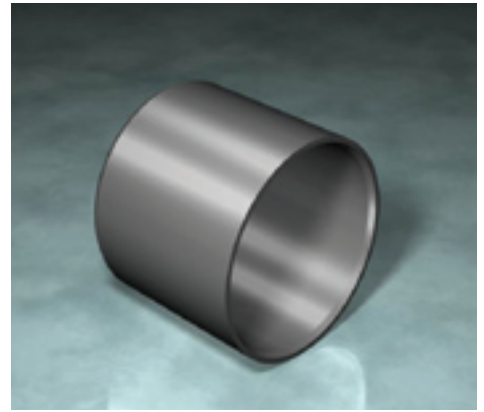
Из материала изготавливаются цилиндрические и фланцевые подшипники, упорные кольца, лента и специальные изделия по спецификации заказчика.



Свойства:	Технические характеристики			
<ul style="list-style-type: none"> - Эксплуатация при высокой нагрузке - Автономная смазка при «сухой» эксплуатации - Низкий коэффициент статического и динамического трения (отсутствие эффекта «трения со скачками») - Минимальный износ и большая продолжительность срока эксплуатации - Повышенная устойчивость к химическим реагентам и воздействию окружающей среды - Широкий диапазон рабочих температур - Высокая устойчивость к коррозии - Минимальные габариты - Простота установки - Всегда в наличии стандартные изделия - По заказу изготавливаются специальные детали 	Максимально допустимая нагрузка	Статическая	P	400 Н/мм ²
		Динамическая	P	180 Н/мм ²
	Макс. скорость скольжения	Сухой режим	v	0,5 м/с
	Коэффициент трения	Минимальный	μ	<0,03
	Рабочая температура	Максимальная	t	-200°C
		Минимальная	t	+260°C

MP-G

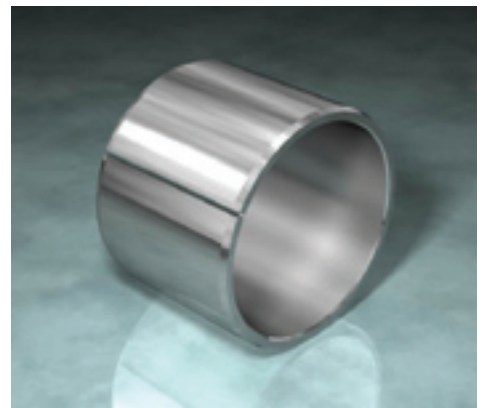
MP-G — термопластичный материал с решеткой из волокон, заполненной твердыми смазочными материалами. Подшипники показывают хорошие защитные характеристики, твердые смазочные материалы снижают коэффициент трения и позволяют использовать материал при наличии абразивных частиц. Имеет отличную скользящую поверхность. Существует множество применений изделий из материала: офисная мебель, медицинское оборудование, пневматические цилиндры, шарниры и т. д. Из материала изготавливаются цилиндрические и фланцевые подшипники, упорные кольца, лента и специальные изделия по спецификации заказчика.



Свойства:	Технические характеристики			
<ul style="list-style-type: none"> - Эксплуатация при высокой нагрузке - Автономная смазка при «сухой» эксплуатации - Низкий статический и динамический коэффициент трения - Минимальный износ и великопепная служба - Высокая устойчивость к химическим реагентам - Подходит для вращательных, колебательных и линейных перемещений - Износостойкий - Минимальные габариты - Простота установки - Всегда в наличии стандартные изделия - По заказу изготавливаются специальные детали 	Макс. допустимая нагрузка	Статическая	P	80 Н/мм ²
	Макс. скорость скольжения	Сухой режим	v	1,2 м/с
	Коэффициент трения	Минимальный	μ	0,08
		Максимальный	μ	0,20
	Рабочая температура	Минимальная	t	-40°C
		Максимальная	t	+130°C

HT-625

HT-625 представляет собой новое поколение подшипников скольжения, главная особенность которых — устойчивость к высоким температурам. Изделия могут применяться при температуре от -188°C до +538°C (от -306°F до 1000°F). Внешняя поверхность выполнена из никелевого сплава Инконель 625, характеризующегося высокой прочностью и устойчивостью к химической коррозии. Состав материала: максимальное содержание углерода — 0,10%, максимальное содержание марганца — 0,05%, максимальное содержание хрома — 20% ÷ 23%, молибден — 8% ÷ 10%, кобальт — 1%, максимальное содержание тантала — 3.15% ÷ 4.15%, никель — остаток. Подробную информацию об изделиях из HT-625 можно получить в отделе продаж компании.

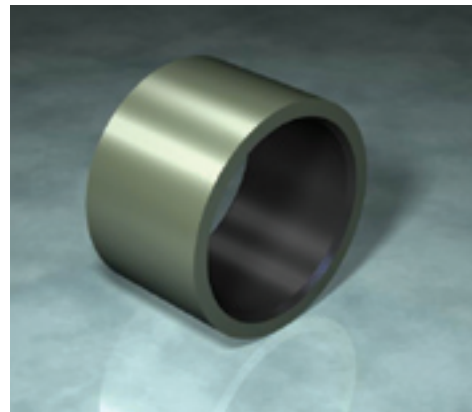


Свойства:	Технические характеристики			
<ul style="list-style-type: none"> - Эксплуатация при высокой нагрузке - Автономная смазка при «сухой» эксплуатации - Низкий коэффициент статического и динамического трения (отсутствие эффекта «трения со скачками») - Широкий диапазон рабочих температур - Минимальный износ и большая продолжительность срока эксплуатации - Простота установки - Высокая устойчивость к химическим реагентам - Высокая совместимость с жидкостями 	Максимально допустимая нагрузка	Статическая	P	200 Н/мм ²
		Динамическая	P	100 Н/мм ²
	Макс. скорость скольжения	Сухой режим	v	0,6 м/с
	Рабочая температура	Минимальная	t	-188°C
		Максимальная	t	+538°C

TWM

Высокопрочная основа материала выполнена из стекловолокна. Поверхность скольжения изготовлена из PTFE (политетрафторэтилен или тефлон) и полимерных волокон. Оба слоя покрыты эпоксидной смолой. Такой подбор компонент объединяет в себе особые механические свойства стекловолокна и высокопрочных полимерных волокон со скользящими свойствами политетрафторэтилена.

Подробную информацию об изделиях из TWM можно получить в отделе продаж компании.



Свойства:	Технические характеристики			
<ul style="list-style-type: none"> - Эксплуатация при высокой нагрузке - Хорошее скольжение - Длительный срок службы - Простота установки - Низкий уровень шума и демпфирование колебаний - Нечувствительность к кромочной нагрузке или отклонению оси - Высокая ударпрочность - Устойчивость к коррозии, даже к соленой воде и большому числу химических веществ - Хорошая изоляция от электрического тока - Всегда в наличии стандартные изделия - По заказу изготавливаются специальные детали 	Максимально допустимая нагрузка	Статическая	P	200 Н/мм ²
		Динамическая	P	140 Н/мм ²
	Макс. скорость скольжения	Сухой режим	v	0,5 м/с
		Минимальная	t	-50°C
	Рабочая температура	Максимальная	t	+140°C

Oltec-500

OLTEC-500 — двухкомпонентный материал, используемый для производства самосмазывающихся «сухих» подшипников скольжения. Основное применение в узлах с высокой нагрузкой и малыми скоростями. OLTEC-500 представляет собой бронзу с впрессованным в нее твердотельным смазочным материалом. Предлагается три варианта бронзы: CuSn7ZnPb, CuSn12, CuAl10Ni и два варианта смазки: графит и тефлон. Тип бронзы и впрессованной смазки влияют на характеристики подшипников.

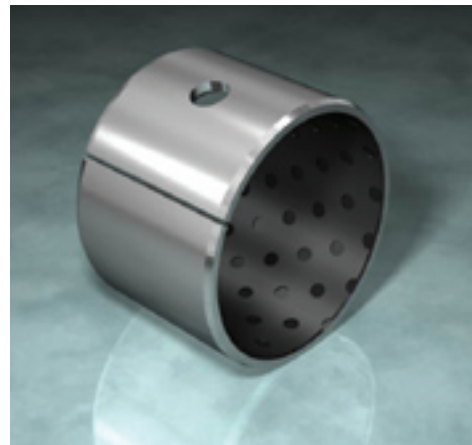
Из материала изготавливаются цилиндрические и фланцевые подшипники, упорные кольца, лента и специальные изделия по спецификации заказчика.



Свойства:	Технические характеристики			
<ul style="list-style-type: none"> - Эксплуатация при высокой нагрузке - Автономная смазка при «сухой» эксплуатации - Возможность использования в жидкостях - Широкий диапазон рабочих температур - Высокая устойчивость к коррозиям - Жароустойчивость - Простота установки - Всегда в наличии стандартные изделия - По заказу изготавливаются специальные детали 	CuSn7ZnPb			
	Макс. допустимая нагрузка	Динамическая	P	30 Н/мм ²
	Макс. скорость скольжения	Сухой режим	v	0,5 м/с
	Рабочая температура	Минимальный	t	+270°C
	CuSn12			
	Макс. допустимая нагрузка	Динамическая	P	50 Н/мм ²
	Макс. скорость скольжения	Сухой режим	v	0,5 м/с
	Рабочая температура	Минимальный	t	+270°C
	CuAl10Ni			
	Макс. допустимая нагрузка	Динамическая	P	80 Н/мм ²
	Макс. скорость скольжения	Сухой режим	v	0,4 м/с
	Рабочая температура	Минимальный	t	+450°C

MX

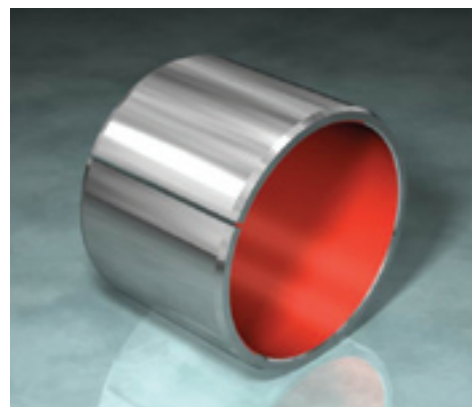
MX — многослойный композитный материал, используемый для смазываемых узлов и частей. Состав материала: ацеталь-сополимерное покрытие, устойчивое к истиранию, со сферическими выемками для наполнения их смазкой, слой спеченной бронзы для связки верхнего полимерного трущегося слоя и стальной основы и улучшения процесса теплоотдачи, стальная основа с низким содержанием углерода. Смазка является обязательным условием эксплуатации этих подшипников. В предлагаемый стандартный набор входят цилиндрические и фланцевые втулки, упорные шайбы и лента.



Свойства:	Технические характеристики			
<ul style="list-style-type: none"> - Высокая устойчивость к ударным нагрузкам - Устойчивость к истиранию - Не впитывает влагу («не набухает») - Большая продолжительность срока эксплуатации - Не требует специального обслуживания - Идеально подходит при осевой нагрузке - Широкий диапазон рабочих температур - Минимальные габариты - Легкость в установке и подгонке 	Максимально допустимая нагрузка	Статическая	P	140 Н/мм ²
		Динамическая	P	70 Н/мм ²
	Макс. скорость скольжения	Сухой режим	v	2,5 м/с
	Рабочая температура	Минимальная	t	-40°C
		Максимальная	t	+130°C

MU-316

Самосмазывающиеся подшипники скольжения MU-316 предназначены для использования при высоких нагрузках и обладают максимальной стойкостью к коррозии. Антифрикционный слой из PTFE, нанесенный непосредственно на основание из высококачественной стали AISI 316, придает материалу высокую устойчивость к воздействиям окружающей среды. Подшипники особенно удобны в применении во вредных химических средах, кислотах, щелочах и окислителях. Состав AISI 316: максимальное содержание углерода – 0,08%, максимальное содержание марганца – 0,02%, максимальное содержание фосфора – 0,04%, максимальное содержание серы – 0,03%, максимальное содержание кремния – 7,5%, содержание хрома 16 ÷ 18%, никеля – 11 ÷ 14%, молибдена – 2% ÷ 3%. Из материала изготавливаются втулки, упорные кольца, лента и специальные изделия по спецификации заказчика.



Свойства:	Технические характеристики			
<ul style="list-style-type: none"> - Эксплуатация при высокой нагрузке - Автономная смазка при «сухой» эксплуатации - Низкий коэффициент статического и динамического трения (отсутствие эффекта «трения со скачками») - Минимальный износ и большая продолжительность срока эксплуатации - Повышенная устойчивость к химическим воздействиям и совместимость с жидкостями - Широкий диапазон рабочих температур - Хорошая теплопроводность - Хорошая электропроводность - Минимальные габариты - Простота установки - Всегда в наличии стандартные изделия, по заказу производятся специальные детали - Великолепное соотношение стоимость — производительность 	Максимальная работоспособность при сухом трении (PV-фактор)	Динамическая нагрузка	PV	0,9 Н/мм ² · м/с
		Постоянная нагрузка	PV	1,8 Н/мм ² · м/с
		Мгновенная нагрузка	PV	3,6 Н/мм ² · м/с
	Максимально допустимая нагрузка	Статическая	P	250 Н/мм ²
		Динамическая	P	140 Н/мм ²
		При колебании и вращении	P	60 Н/мм ²
	Максимальная скорость скольжения	Сухой режим	v	2,5 м/с
		Гидродинамический режим	v	< 10 м/с
	Коэффициент трения	Минимальный	μ	0,03
		Максимальный	μ	0,20
	Рабочая температура	Минимальная	t	-200°C
		Максимальная	t	+280°C

ВМТ

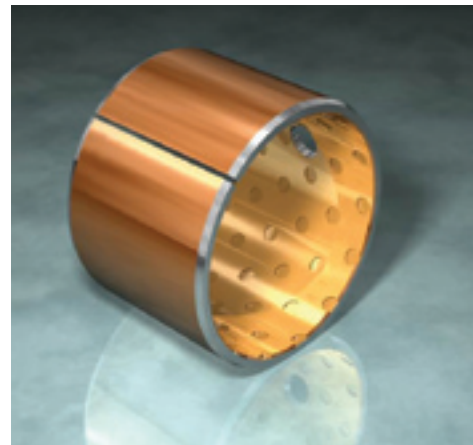
Торговая марка ВМТ представляет собой серию подшипников скольжения на стальной основе (с низким содержанием углерода) и с рабочей поверхностью из спеченной бронзы. Слой спеченной бронзы (CuSnPb 10) является идеальным решением проблемы скольжения при контакте со стальным валом. Стандартная толщина бронзы — 0.20 — 0.35 мм, но эта толщина может быть доведена до 0.40 мм и более в подшипниках с дополнительной футеровкой. Стандартная толщина ленты, из которой производятся подшипники ВМТ, составляет 1, 1.5, 2 и 2.5 мм.

Линия подшипников ВМТ предлагает шесть вариантов продукции. Различия между этими видами только в поверхности бронзового слоя:

- ВМТ-1 со сферическими выемками на бронзовой поверхности для смазки;
- ВМТ-2 с ромбовидными выемками на бронзовой поверхности для смазки;
- ВМТ-3 с гладкой бронзовой поверхностью;
- ВМТ-4 с гладким, но утолщенным бронзовым слоем;
- ВМТ-5 с модифицированными ромбовидными выемками на бронзовой поверхности для смазки;

ВМТ SPECIAL с канавками на бронзовой поверхности для смазки.

Из материала изготавливаются цилиндрические и фланцевые подшипники, упорные кольца, лента и специальные изделия по спецификации заказчика.



Свойства:	Технические характеристики			
<ul style="list-style-type: none"> - Эксплуатация при высокой нагрузке - Простота установки и смазки - Минимальный износ и большая продолжительность срока эксплуатации - Широкий диапазон рабочих температур - Минимальные габариты - Всегда в наличии стандартные изделия - По заказу изготавливаются специальные детали 	Максимально допустимая нагрузка	Статическая	P	310 Н/мм ²
		Динамическая	P	150 Н/мм ²
	Макс. скорость скольжения	Сухой режим	v	2,5 м/с
	Рабочая температура	Минимальная	t	-40°C
		Максимальная	t	+200°C

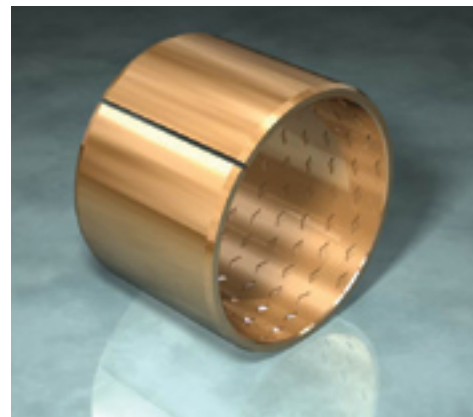
BRM-10

Данный тип подшипников скольжения выполнен полностью из бронзы (CuSn8P). Этот материал особенно удобен для обработки трущихся поверхностей смазкой и имеет хорошие антикоррозионные характеристики, обеспечивающие защиту от химических реагентов и вредной окружающей среды. На рабочей поверхности подшипников сделаны углубления, из которых постепенно выступает скапливающаяся смазка, что обеспечивает более качественное скольжение в процессе работы.

Линия подшипников BRM-10 предлагает четыре варианта скользящей поверхности:

- BRM10-1 со сферическими выемками на бронзовой поверхности для смазки;
- BRM10-2 с ромбовидными выемками на бронзовой поверхности для смазки;
- BRM10-3 с ровной бронзовой поверхностью;
- BRM10 SPECIAL с канавками на бронзовой поверхности для смазки.

Из материала изготавливаются цилиндрические и фланцевые втулки, упорные шайбы и лента со стандартной толщиной 1, 1.5, 2 и 2.5 мм, а также специальные изделия по спецификации заказчика.

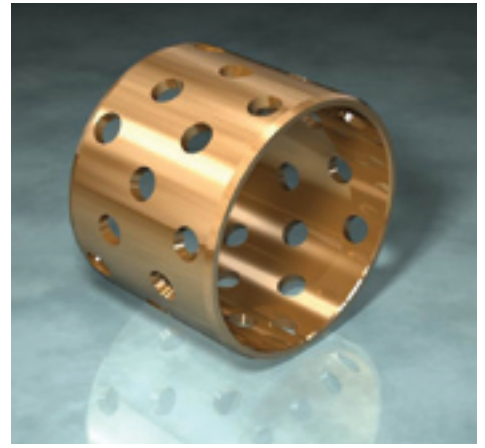


Свойства:	Технические характеристики			
<ul style="list-style-type: none"> - Эксплуатация при высокой нагрузке - Минимальные габариты - Высокая химическая стойкость по отношению к коррозионно-опасным материалам и жидкостям - Высокая теплопроводность - Простота установки - Превосходное соотношение стоимости и технических характеристик - Всегда в наличии стандартные изделия - По заказу изготавливаются специальные детали 	Максимально допустимая нагрузка	Статическая	P	120 Н/мм ²
		Динамическая	P	40 Н/мм ²
	Макс. скорость скольжения	Сухой режим	v	2,5 м/с
	Рабочая температура	Минимальная	t	-40°C
		Максимальная	t	+250°C

BRM-80

Данный тип подшипников скольжения выполнен полностью из бронзы (CuSn8P). Этот материал в большинстве своих технических характеристик соответствует материалу BRM-10. Главное отличие в материале BRM-80 — это сквозные отверстия по всей площади втулки, что дает дополнительные возможности для более качественной смазки в процессе работы.

Из материала изготавливаются цилиндрические и фланцевые втулки, упорные шайбы, лента и специальные изделия согласно спецификации заказчика.



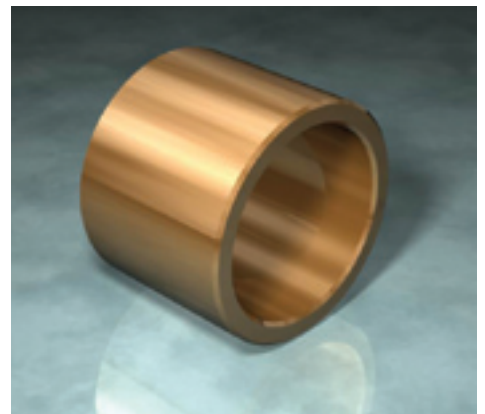
Свойства:	Технические характеристики			
<ul style="list-style-type: none"> - Эксплуатация при высокой нагрузке - Простота установки и смазки - Высокая химическая стойкость по отношению к коррозионно-опасным материалам и жидкостям - Высокая теплопроводность - Не требует частого технического обслуживания (смазки) - Минимальные габариты - Широкий диапазон рабочих температур - Всегда в наличии стандартные изделия - По заказу изготавливаются специальные детали 	Максимально допустимая нагрузка	Статическая	P	120 Н/мм ²
		Динамическая	P	40 Н/мм ²
	Макс. скорость скольжения	Сухой режим	v	2,5 м/с
	Рабочая температура	Минимальная	t	-40°C
		Максимальная	t	+250°C

Спеченная бронза

Данные подшипники производятся из порошковой бронзы, насыщенной маслом. Группа насыщения — B50, по требованиям DIN 1850 (25÷29%). Насыщение маслом является финальной стадией изготовления подшипника.

Пористая структура подшипника скольжения из спеченной бронзы позволяет сохранять смазку, постепенно дозируя ее в процессе эксплуатации.

Из материала изготавливаются цилиндрические, фланцевые втулки и специальные изделия согласно спецификации заказчика.

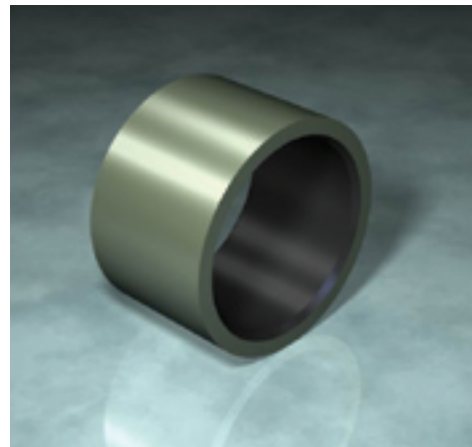


Свойства:	Технические характеристики			
<ul style="list-style-type: none"> - Автономная смазка при «сухой» эксплуатации - Эксплуатация при высокой нагрузке - Простота установки - Минимальный износ и большая продолжительность срока эксплуатации - Широкий диапазон рабочих температур - Минимальные габариты - Всегда в наличии стандартные изделия - По заказу изготавливаются специальные детали 	Максимально допустимая нагрузка	Статическая	P	10 Н/мм ²
		Динамическая	P	5 Н/мм ²
	Макс. скорость скольжения	Сухой режим	v	10 м/с
	Рабочая температура	Минимальная	t	-5°C
		Максимальная	t	+90°C

Спеченное железо

Подшипники данного типа производятся из порошкового железа, насыщенного маслом. Группа насыщения 25÷33%. Насыщение маслом является финальной стадией изготовления подшипника. Пористая структура подшипника скольжения из спеченного железа позволяет сохранять смазку, постепенно дозируя ее в процессе эксплуатации.

Из материала изготавливаются цилиндрические, фланцевые втулки и специальные изделия согласно спецификации заказчика.



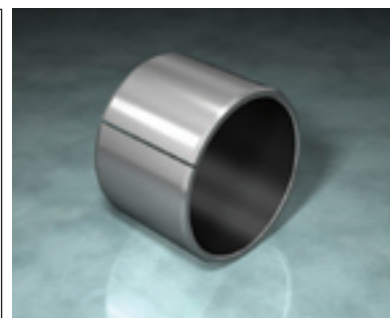
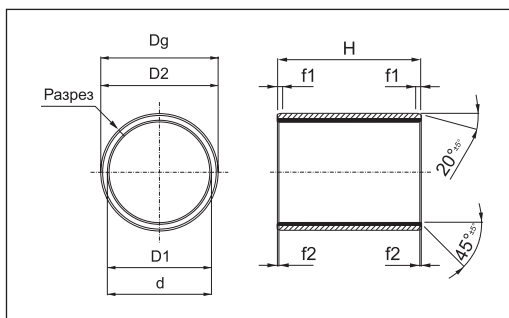
Свойства:	Технические характеристики			
- Автономная смазка при «сухой» эксплуатации	Максимально допустимая нагрузка	Статическая	P	40 Н/мм ²
- Эксплуатация при высокой нагрузке		Динамическая	P	10 Н/мм ²
- Низкий коэффициент статического и динамического трения	Макс. скорость скольжения	Сухой режим	v	4 м/с
- Минимальный износ и большая продолжительность срока эксплуатации	Рабочая температура	Минимальная	t	- 20°C
- Простота установки		Максимальная	t	+100°C
- Минимальные габариты				
- Широкий диапазон рабочих температур				
- Всегда в наличии стандартные изделия				
- По заказу изготавливаются специальные детали				

Размеры цилиндрических подшипников указаны в соответствии со стандартом ISO 3547

Артикул изделия:

MU	P	20	15
	Форма	D1	H
Материал			

Допустимые отклонения:
Длина (H) = ±0.25



Артикул изделия	D1	D2	H	D1 (После установки)	Dg (Диаметр корпуса)	d (Диаметр стержня)
MU P 0303	03	4.5	03	3.000 ÷ 3.048	4.500 ÷ 4.508	2.994 ÷ 3.000
MU P 0304			04			
MU P 0305			05			
MU P 0306			06			
MU P 0403	04	5.5	03	4.000 ÷ 4.048	5.500 ÷ 5.508	3.992 ÷ 4.000
MU P 0404			04			
MU P 0406			06			
MU P 0410			10			
MU P 0505	05	07	05	4.990 ÷ 5.055	7.000 ÷ 7.015	4.978 ÷ 4.990
MU P 0508			08			
MU P 0510			10			
MU P 0604	06	08	04	5.990 ÷ 6.055	8.000 ÷ 8.015	5.978 ÷ 5.990
MU P 0606			06			
MU P 0608			08			
MU P 0710	07	09	10	6.990 ÷ 7.055	9.000 ÷ 9.015	6.972 ÷ 6.987
MU P 0806	08	10	06	7.990 ÷ 8.055	10.000 ÷ 10.015	7.972 ÷ 7.987
MU P 0808			08			
MU P 0810			10			
MU P 0812			12			
MU P 1008	10	12	08	9.990 ÷ 10.058	12.000 ÷ 12.018	9.972 ÷ 9.987
MU P 1010			10			
MU P 1012			12			
MU P 1015			15			
MU P 1020			20			
MU P 1208	12	14	08	11.990 ÷ 12.058	14.000 ÷ 14.018	11.966 ÷ 11.984
MU P 1210			10			
MU P 1212			12			
MU P 1215			15			
MU P 1220			20			
MU P 1225	25					
MU P 1310	13	15	10	12.990 ÷ 13.058	15.000 ÷ 15.018	12.966 ÷ 12.984
MU P 1320			20			
MU P 1405	14	16	05	13.990 ÷ 14.058	16.000 ÷ 16.018	13.966 ÷ 13.984
MU P 1410			10			
MU P 1412			12			
MU P 1415			15			
MU P 1420			20			
MU P 1425	25					
MU P 1510	15	17	10	14.990 ÷ 15.058	17.000 ÷ 17.018	14.966 ÷ 14.984
MU P 1512			12			
MU P 1515			15			
MU P 1520			20			
MU P 1525			25			

Артикул изделия	D1	D2	H	D1 (После установки)	Dg (Диаметр корпуса)	d (Диаметр стержня)
MU P 1610	16	18	10	15.990 ÷ 16.058	18.000 ÷ 18.018	15.966 ÷ 15.984
MU P 1612			12			
MU P 1615			15			
MU P 1620			20			
MU P 1625			25			
MU P 1715	17	19	15	16.990 ÷ 17.058	19.000 ÷ 19.021	16.966 ÷ 16.984
MU P 1720			20			
MU P 1810	18	20	10	17.990 ÷ 18.061	20.000 ÷ 20.021	17.966 ÷ 17.984
MU P 1815			15			
MU P 1820			20			
MU P 1825			25			
MU P 202210	20	22	10	19.990 ÷ 20.061	22.000 ÷ 22.021	19.959 ÷ 19.980
MU P 202215			15			
MU P 202220			20			
MU P 2010	20	23	10	19.990 ÷ 20.071	23.000 ÷ 23.021	19.959 ÷ 19.980
MU P 2015			15			
MU P 2020			20			
MU P 2025			25			
MU P 2030			30			
MU P 2215	22	25	15	21.990 ÷ 22.071	25.000 ÷ 25.021	21.959 ÷ 21.980
MU P 2220			20			
MU P 2225			25			
MU P 2230			30			
MU P 242715	24	27	15	23.990 ÷ 24.071	27.000 ÷ 27.021	23.959 ÷ 23.980
MU P 242720			20			
MU P 242725			25			
MU P 242730			30			
MU P 2415	24	28	15	23.990 ÷ 24.081	28.000 ÷ 28.021	23.959 ÷ 23.980
MU P 2420			20			
MU P 2425			25			
MU P 2430			30			
MU P 2512	25	28	12	24.990 ÷ 25.071	28.000 ÷ 28.021	24.959 ÷ 24.980
MU P 2515			15			
MU P 2520			20			
MU P 2525			25			
MU P 2530			30			
MU P 2550			50			
MU P 2815	28	32	15	27.990 ÷ 28.085	32.000 ÷ 32.025	27.959 ÷ 27.980
MU P 2820			20			
MU P 2825			25			
MU P 2830			30			
MU P 3010	30	34	10	29.990 ÷ 30.085	34.000 ÷ 34.025	29.959 ÷ 29.980
MU P 3015			15			
MU P 3020			20			
MU P 3025			25			
MU P 3030			30			
MU P 3040			40			
MU P 3220	32	36	20	31.990 ÷ 32.085	36.000 ÷ 36.025	31.950 ÷ 31.975
MU P 3230			30			
MU P 3240			40			
MU P 3520	35	39	20	34.990 ÷ 35.085	39.000 ÷ 39.025	34.950 ÷ 34.975
MU P 3530			30			
MU P 3535			35			
MU P 3540			40			
MU P 3550			50			

Артикул изделия	D1	D2	H	D1 (После установки)	Dg (Диаметр корпуса)	d (Диаметр стержня)
MU P 3720	37	41	20	36.990 ÷ 37.085	41.000 ÷ 41.025	36.950 ÷ 36.975
MU P 4020	40	44	20	39.990 ÷ 40.085	44.000 ÷ 44.025	39.950 ÷ 39.975
MU P 4030			30			
MU P 4040			40			
MU P 4045			45			
MU P 4050			50			
MU P 4520	45	50	20	44.990 ÷ 45.105	50.000 ÷ 50.025	44.950 ÷ 44.975
MU P 4530			30			
MU P 4540			40			
MU P 4545			45			
MU P 4550			50			
MU P 5020	50	55	20	49.990 ÷ 50.110	55.000 ÷ 55.030	49.950 ÷ 49.975
MU P 5025			25			
MU P 5030			30			
MU P 5040			40			
MU P 5050			50			
MU P 5060			60			
MU P 5520			55			
MU P 5525	25					
MU P 5530	30					
MU P 5540	40					
MU P 5550	50					
MU P 5555	55					
MU P 5560	60					
MU P 6020	60	65	20	59.990 ÷ 60.110	65.000 ÷ 65.030	59.940 ÷ 59.970
MU P 6030			30			
MU P 6040			40			
MU P 6050			50			
MU P 6060			60			
MU P 6070			70			
MU P 6530			65			
MU P 6540	40					
MU P 6550	50					
MU P 6570	70					
MU P 7040	70	75	40	69.990 ÷ 70.110	75.000 ÷ 75.030	69.940 ÷ 69.970
MU P 7050			50			
MU P 7060			60			
MU P 7070			70			
MU P 7540	75	80	40	74.990 ÷ 75.110	80.000 ÷ 80.030	74.940 ÷ 74.970
MU P 7550			50			
MU P 7560			60			
MU P 7570			70			
MU P 7580			80			
MU P 8060	80	85	60	80.020 ÷ 80.155	85.000 ÷ 85.035	79.954 ÷ 80.000
MU P 8080			80			
MU P 80100			100			
MU P 8530	85	90	30	85.020 ÷ 85.155	90.000 ÷ 90.035	84.946 ÷ 85.000
MU P 8560			60			
MU P 85100			100			
MU P 9060	90	95	60	90.020 ÷ 90.155	95.000 ÷ 95.035	89.946 ÷ 90.000
MU P 90100			100			
MU P 9560	95	100	60	95.020 ÷ 95.155	100.000 ÷ 100.035	94.946 ÷ 95.000
MU P 95100			100			
MU P 10050	100	105	50	100.020 ÷ 100.155	105.000 ÷ 105.035	99.946 ÷ 100.000
MU P 10060			60			

Артикул изделия	D1	D2	H	D1 (После установки)	Dg (Диаметр корпуса)	d (Диаметр стержня)
MU P 10070	100	105	70	100.020 ÷ 100.155	105.000 ÷ 105.035	99.946 ÷ 100.000
MU P 10080			80			
MU P 100100			100			
MU P 100115			115			
MU P 10560	105	110	60	105.020 ÷ 105.155	110.000 ÷ 110.035	104.946 ÷ 105.000
MU P 105100			100			
MU P 105115			115			
MU P 11060	110	115	60	110.020 ÷ 110.155	115.000 ÷ 115.035	109.946 ÷ 110.000
MU P 110100			100			
MU P 110115			115			
MU P 11550	115	120	50	115.020 ÷ 115.155	120.000 ÷ 120.035	114.946 ÷ 115.000
MU P 11560			60			
MU P 11570			70			
MU P 115115			115			
MU P 12050	120	125	50	120.070 ÷ 120.210	125.000 ÷ 125.040	119.946 ÷ 120.000
MU P 12060			60			
MU P 120100			100			
MU P 12560	125	130	60	125.070 ÷ 125.210	130.000 ÷ 130.040	124.937 ÷ 125.000
MU P 125100			100			
MU P 13060	130	135	60	130.070 ÷ 130.210	135.000 ÷ 135.040	129.937 ÷ 130.000
MU P 130100			100			
MU P 13560	135	140	60	135.070 ÷ 135.210	140.000 ÷ 140.040	134.937 ÷ 135.000
MU P 13580			80			
MU P 135100			100			
MU P 14060	140	145	60	140.070 ÷ 140.210	145.000 ÷ 145.040	139.937 ÷ 140.000
MU P 140100			100			
MU P 14560	145	150	60	145.070 ÷ 145.210	150.000 ÷ 150.040	144.937 ÷ 145.000
MU P 145100			100			
MU P 15060	150	155	60	150.070 ÷ 150.210	155.000 ÷ 155.040	149.937 ÷ 150.000
MU P 15080			80			
MU P 150100			100			
MU P 15560	155	160	60	155.070 ÷ 155.210	160.000 ÷ 160.040	154.937 ÷ 155.000
MU P 155100			100			
MU P 16060	160	165	60	160.070 ÷ 160.210	165.000 ÷ 165.040	159.937 ÷ 160.000
MU P 16080			80			
MU P 160100			100			
MU P 16560	165	170	60	165.070 ÷ 165.210	170.000 ÷ 170.040	164.937 ÷ 165.000
MU P 165100			100			
MU P 17060	170	175	60	170.070 ÷ 170.210	175.000 ÷ 175.040	169.937 ÷ 170.000
MU P 170100			100			
MU P 17560	175	180	60	175.070 ÷ 175.210	180.000 ÷ 180.040	174.937 ÷ 175.000
MU P 175100			100			
MU P 18060	180	185	60	180.070 ÷ 180.216	185.000 ÷ 185.046	179.937 ÷ 180.000
MU P 18080			80			
MU P 180100			100			
MU P 19060	190	195	60	190.070 ÷ 190.216	195.000 ÷ 195.046	189.928 ÷ 190.000
MU P 190100			100			
MU P 20060	200	205	60	200.070 ÷ 200.216	205.000 ÷ 205.046	199.928 ÷ 200.000
MU P 200100			100			
MU P 20560	205	210	60	205.070 ÷ 205.216	210.000 ÷ 210.046	204.928 ÷ 205.000
MU P 205100			100			
MU P 21060	210	215	60	210.070 ÷ 210.216	215.000 ÷ 215.046	209.928 ÷ 210.000
MU P 210100			100			
MU P 21560	215	220	60	215.070 ÷ 215.216	220.000 ÷ 220.046	214.928 ÷ 215.000
MU P 215100			100			

Артикул изделия	D1	D2	H	D1 (После установки)	Dg (Диаметр корпуса)	d (Диаметр стержня)
MU P 22060	220	225	60	220.070 ÷ 220.216	225.000 ÷ 225.046	219.928 ÷ 220.000
MU P 220100			100			
MU P 23060	230	235	60	230.070 ÷ 230.216	235.000 ÷ 235.046	229.928 ÷ 230.000
MU P 230100			100			
MU P 24060	240	245	60	240.070 ÷ 240.216	245.000 ÷ 245.046	239.928 ÷ 240.000
MU P 240100			100			
MU P 25060	250	255	60	250.070 ÷ 250.222	255.000 ÷ 255.052	249.928 ÷ 250.000
MU P 250100			100			
MU P 28060	280	285	60	280.070 ÷ 280.222	285.000 ÷ 285.052	279.919 ÷ 280.000
MU P 280100			100			
MU P 30060	300	305	60	300.070 ÷ 300.222	305.000 ÷ 305.052	299.919 ÷ 300.000
MU P 300100			100			

Допустимые размеры паза:

Артикул	Артикул	f1	f2
MU P 0303	MU P 0410	0.20÷0.80	0.10÷0.40
MU P 0505	MU P 1825	0.20÷1.00	0.10÷0.50
MU P 2010	MU P 2550	0.20÷1.00	0.10÷0.70
MU P 2815	MU P 4050	0.80÷1.60	0.10÷0.70
MU P 4520	MU P 300100	1.20÷2.40	0.20÷1.00

MU/MU-B

Лента

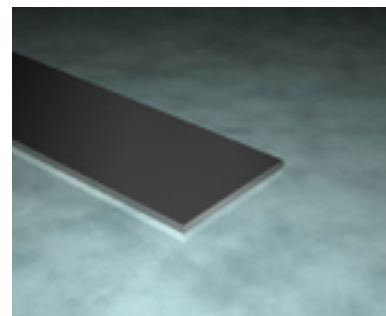
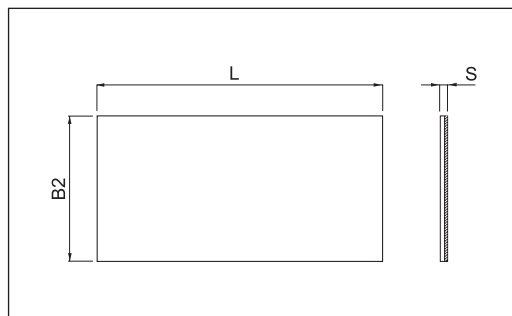
Артикул изделия:

MU	S	07	150
	Форма		L
Материал	S		

Допустимые отклонения:

Ширина (B2) = ±2

Длина (L) = ±2



Артикул изделия	S	B2	L
MU S 07150	0.704 ÷ 0.744	150	500
MU S 10200	0.950 ÷ 0.990	215	500
MU S 15240	1.470 ÷ 1.510	245	500
MU S 20240	1.960 ÷ 2.000	245	500
MU S 25240	2.460 ÷ 2.500	245	500
MU S 30240	3.020 ÷ 3.060	245	500

Размеры фланцевых подшипников указаны в соответствии со стандартом ISO 3547

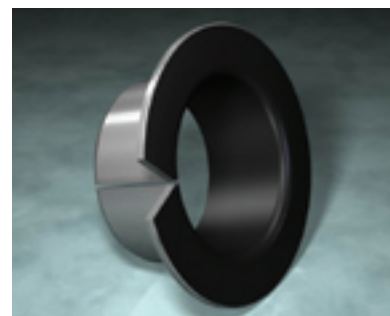
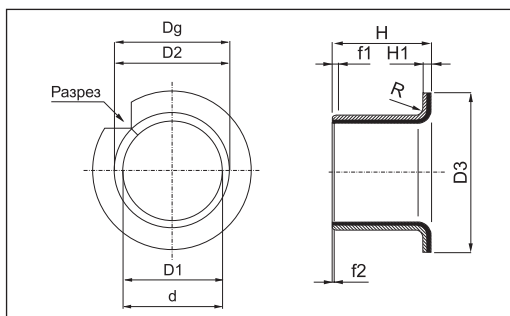
Артикул изделия:

MU	F	06	04
	Форма		Н
Материал		D1	

Допустимые отклонения:

Длина (H) = ±0.25

Фланец (D3) = ±0.50



Артикул изделия	D1	D2	D3	H	D1 (После установки)	Dg (Диаметр корпуса)	d (Диаметр стержня)
MU F 0604	06	08	12	04	5.990 ÷ 6.055	8.000 ÷ 8.015	5.990 ÷ 5.978
MU F 0607				07			
MU F 0608				08			
MU F 0805.5	08	10	15	5.5	7.990 ÷ 8.055	10.000 ÷ 10.015	7.972 ÷ 7.987
MU F 0807.5				7.5			
MU F 0809.5				9.5			
MU F 1007	10	12	18	07	9.990 ÷ 10.058	12.000 ÷ 12.018	9.972 ÷ 9.987
MU F 1009				09			
MU F 1012				12			
MU F 1017				17			
MU F 1207	12	14	20	07	11.990 ÷ 12.058	14.000 ÷ 14.018	11.966 ÷ 11.984
MU F 1209				09			
MU F 1212				12			
MU F 1217				17			
MU F 1412	14	16	22	12	13.990 ÷ 14.058	16.000 ÷ 16.018	13.966 ÷ 13.984
MU F 1417				17			
MU F 1509	15	17	23	09	14.990 ÷ 15.058	17.000 ÷ 17.018	14.966 ÷ 14.984
MU F 1512				12			
MU F 1517				17			
MU F 1612	16	18	24	12	15.990 ÷ 16.058	18.000 ÷ 18.018	15.966 ÷ 15.984
MU F 1617				17			
MU F 1812	18	20	26	12	17.990 ÷ 18.061	20.000 ÷ 20.021	17.966 ÷ 17.984
MU F 1817				17			
MU F 1822				22			
MU F 2011.5	20	23	30	11.5	19.990 ÷ 20.071	23.000 ÷ 23.021	19.959 ÷ 19.980
MU F 2016.5				16.5			
MU F 2021.5				21.5			
MU F 2511.5	25	28	35	11.5	24.990 ÷ 25.071	28.000 ÷ 28.021	24.959 ÷ 24.980
MU F 2516.5				16.5			
MU F 2521.5				21.5			
MU F 3016	30	34	42	16	29.990 ÷ 30.085	34.000 ÷ 34.025	29.959 ÷ 29.980
MU F 3026				26			
MU F 3516	35	39	47	16	34.990 ÷ 35.085	39.000 ÷ 39.025	34.950 ÷ 34.975
MU F 3526				26			
MU F 4016	40	44	53	16	39.990 ÷ 40.085	44.000 ÷ 44.025	39.950 ÷ 39.975
MU F 4026				26			
MU F 4516	45	50	58	16	44.990 ÷ 45.105	50.000 ÷ 50.025	44.950 ÷ 44.975
MU F 4526				26			

Допустимые отклонения: Артикул

MU F 0604

Артикул

MU F 1822

f1

0.20÷0.80

f2

0.10÷0.40

H1

0.80 ÷ 1.05

R

0.70 ÷ 1.00

MU F 2011.5

MU F 2521.5

0.20÷1.00

0.10÷0.50

1.30 ÷ 1.55

1.20 ÷ 1.50

MU F 3016

MU F 4026

0.20÷1.00

0.10÷0.70

1.80 ÷ 2.05

1.70 ÷ 2.00

MU F 4516

MU F 4526

0.80÷1.60

0.10÷0.70

2.30 ÷ 2.55

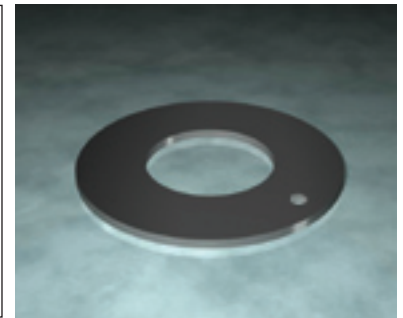
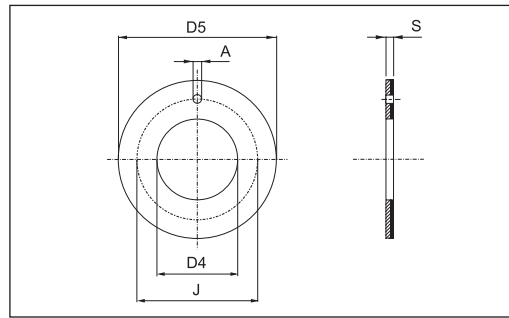
2.20 ÷ 2.50

Упорные шайбы

Артикул изделия:

MU	W	10	15
	Форма		S
Материал		D4	

Допустимые отклонения:
 Внутренний диаметр (D4) = -0/+0.25
 Наружный диаметр (D5) = +0/-0.25
 Положение отверстия (J) = ±0.12



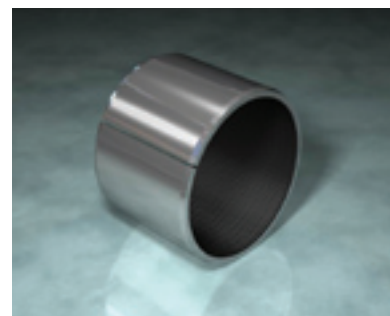
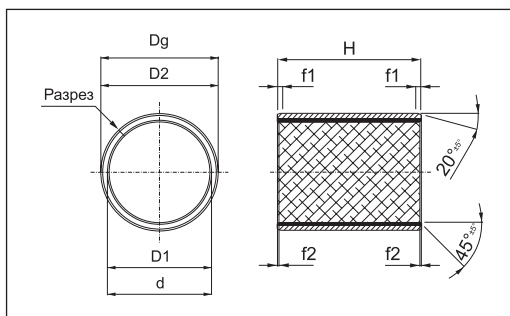
Артикул изделия	D4	D5	S	J	A
MU W 10/15	10	20	1.450 ÷ 1.500	-	-
MU W 12/15	12	24	1.450 ÷ 1.500	18	1.620 ÷ 1.870
MU W 14/15	14	26	1.450 ÷ 1.500	20	2.120 ÷ 2.370
MU W 16/15	16	30	1.450 ÷ 1.500	22	2.120 ÷ 2.370
MU W 18/15	18	32	1.450 ÷ 1.500	25	2.120 ÷ 2.370
MU W 20/15	20	36	1.450 ÷ 1.500	28	3.120 ÷ 3.370
MU W 22/15	22	38	1.450 ÷ 1.500	30	3.120 ÷ 3.370
MU W 24/15	24	42	1.450 ÷ 1.500	33	3.120 ÷ 3.370
MU W 26/15	26	44	1.450 ÷ 1.500	35	3.120 ÷ 3.370
MU W 28/15	28	48	1.450 ÷ 1.500	38	4.120 ÷ 4.370
MU W 32/15	32	54	1.450 ÷ 1.500	43	4.120 ÷ 4.370
MU W 38/15	38	62	1.450 ÷ 1.500	50	4.120 ÷ 4.370
MU W 42/15	42	66	1.450 ÷ 1.500	54	4.120 ÷ 4.370
MU W 48/20	48	74	1.950 ÷ 2.000	61	4.120 ÷ 4.370
MU W 52/20	52	78	1.950 ÷ 2.000	65	4.120 ÷ 4.370
MU W 62/20	62	90	1.950 ÷ 2.000	76	4.120 ÷ 4.370

Размеры цилиндрических под-
шипников указаны в соответствии
со стандартом ISO 3547

Артикул изделия:

FRITEX	P	20	15
	Форма		H
Материал		D1	

Допустимые отклонения:
Длина (H) = ± 0.25



Артикул изделия	D1	D2	H	Dg (Диаметр корпуса)	d (Диаметр стержня)
FRITEX P 1008	10	12	08	12.000 ÷ 12.018	9.972 ÷ 9.987
FRITEX P 1010			10		
FRITEX P 1012			12		
FRITEX P 1015			15		
FRITEX P 1020			20		
FRITEX P 1208	12	14	08	14.000 ÷ 14.018	11.966 ÷ 11.984
FRITEX P 1210			10		
FRITEX P 1212			12		
FRITEX P 1215			15		
FRITEX P 1220			20		
FRITEX P 1225	25				
FRITEX P 1405	14	16	05	16.000 ÷ 16.018	13.966 ÷ 13.984
FRITEX P 1410			10		
FRITEX P 1412			12		
FRITEX P 1415			15		
FRITEX P 1420			20		
FRITEX P 1425	25				
FRITEX P 1510	15	17	10	17.000 ÷ 17.018	14.966 ÷ 14.984
FRITEX P 1512			12		
FRITEX P 1515			15		
FRITEX P 1520			20		
FRITEX P 1525			25		
FRITEX P 1610	16	18	10	18.000 ÷ 18.018	15.966 ÷ 15.984
FRITEX P 1612			12		
FRITEX P 1615			15		
FRITEX P 1620			20		
FRITEX P 1625			25		
FRITEX P 1810	18	20	10	20.000 ÷ 20.021	17.966 ÷ 17.984
FRITEX P 1815			15		
FRITEX P 1820			20		
FRITEX P 1825			25		
FRITEX P 2010	20	23	10	23.000 ÷ 23.021	19.959 ÷ 19.980
FRITEX P 2015			15		
FRITEX P 2020			20		
FRITEX P 2025			25		
FRITEX P 2030			30		
FRITEX P 2215	22	25	15	25.000 ÷ 25.021	21.959 ÷ 21.980
FRITEX P 2220			20		
FRITEX P 2230			30		
FRITEX P 2515	25	28	15	28.000 ÷ 28.021	24.959 ÷ 24.980
FRITEX P 2520			20		
FRITEX P 2525			25		
FRITEX P 2530			30		

Артикул изделия	D1	D2	H	Dg (Диаметр корпуса)	d (Диаметр стержня)
FRITEX P 2820	28	32	20	32.000 ÷ 32.025	27.959 ÷ 27.980
FRITEX P 2830			30		
FRITEX P 3015	30	34	15	34.000 ÷ 34.025	29.959 ÷ 29.980
FRITEX P 3020			20		
FRITEX P 3030			30		
FRITEX P 3040			40		
FRITEX P 3220	32	36	20	36.000 ÷ 36.025	31.950 ÷ 31.975
FRITEX P 3240			40		
FRITEX P 3520	35	39	20	39.000 ÷ 39.025	34.950 ÷ 34.975
FRITEX P 3530			30		
FRITEX P 3540			40		
FRITEX P 3550			50		
FRITEX P 4020	40	44	20	44.000 ÷ 44.025	39.950 ÷ 39.975
FRITEX P 4030			30		
FRITEX P 4040			40		
FRITEX P 4050			50		
FRITEX P 4520	45	50	20	50.000 ÷ 50.025	44.950 ÷ 44.975
FRITEX P 4530			30		
FRITEX P 4540			40		
FRITEX P 4550			50		
FRITEX P 5020	50	55	20	55.000 ÷ 55.030	49.950 ÷ 49.975
FRITEX P 5030			30		
FRITEX P 5040			40		
FRITEX P 5050			50		
FRITEX P 5060			60		
FRITEX P 5520	55	60	20	60.000 ÷ 60.030	54.940 ÷ 54.970
FRITEX P 5530			30		
FRITEX P 5540			40		
FRITEX P 5550			50		
FRITEX P 5560			60		
FRITEX P 6030	60	65	30	65.000 ÷ 65.030	59.940 ÷ 59.970
FRITEX P 6040			40		
FRITEX P 6060			60		
FRITEX P 6540	65	70	40	70.000 ÷ 70.030	64.940 ÷ 64.970
FRITEX P 6570			70		
FRITEX P 7040	70	75	40	75.000 ÷ 75.030	69.940 ÷ 69.970
FRITEX P 7050			50		
FRITEX P 7070			70		
FRITEX P 7560	75	80	60	80.000 ÷ 80.030	74.940 ÷ 74.970
FRITEX P 7580			80		
FRITEX P 8060	80	85	80	85.000 ÷ 85.035	79.954 ÷ 80.000
FRITEX P 80100			100		
FRITEX P 8530	85	90	30	90.000 ÷ 90.035	84.946 ÷ 85.000
FRITEX P 8560			60		
FRITEX P 85100			100		
FRITEX P 9060	90	95	60	95.000 ÷ 95.035	89.946 ÷ 90.000
FRITEX P 90100			100		
FRITEX P 9560	95	100	60	100.000 ÷ 100.035	94.946 ÷ 95.000
FRITEX P 95100			100		
FRITEX P 10060	100	105	60	105.000 ÷ 105.035	99.946 ÷ 100.000
FRITEX P 100115			115		
FRITEX P 10560	105	110	60	110.000 ÷ 110.035	104.946 ÷ 105.000
FRITEX P 105115			115		
FRITEX P 11060	110	115	60	115.000 ÷ 115.035	109.946 ÷ 110.000
FRITEX P 110115			115		

Артикул изделия	D1	D2	H	Dg (Диаметр корпуса)	d (Диаметр стержня)
FRITEX P 11550	115	120	50	120.000 ÷ 120.035	114.946 ÷ 115.000
FRITEX P 11570			70		
FRITEX P 12060	120	125	60	125.000 ÷ 125.040	119.946 ÷ 120.000
FRITEX P 120100			100		
FRITEX P 13060	130	135	60	135.000 ÷ 135.040	129.937 ÷ 130.000
FRITEX P 130100			100		
FRITEX P 13540	135	140	40	140.000 ÷ 140.040	134.937 ÷ 135.000
FRITEX P 13580			80		
FRITEX P 14060	140	145	60	145.000 ÷ 145.040	139.937 ÷ 140.000
FRITEX P 140100			100		
FRITEX P 15060	150	155	60	155.000 ÷ 155.040	149.937 ÷ 150.000
FRITEX P 15080			80		
FRITEX P 150100			100		
FRITEX P 16080	160	165	80	165.000 ÷ 165.040	159.937 ÷ 160.000
FRITEX P 160100			100		
FRITEX P 18060	180	185	60	185.000 ÷ 185.046	179.937 ÷ 180.000
FRITEX P 180100			100		

Допустимые размеры паза:

Артикул	Артикул	f1	f2
FRITEX P 1008	FRITEX P 1825	0.20÷1.00	0.10÷0.50
FRITEX P 2010	FRITEX P 2530	0.20÷1.00	0.10÷0.70
FRITEX P 2820	FRITEX P 4050	0.80÷1.60	0.10÷0.70
FRITEX P 4520	FRITEX P 180100	1.20÷2.40	0.20÷1.00

FRITEX

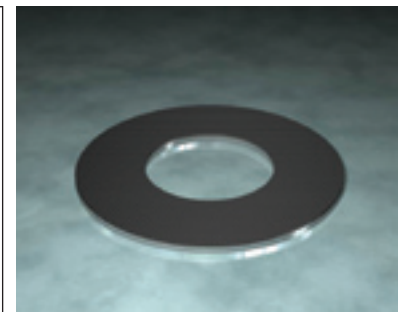
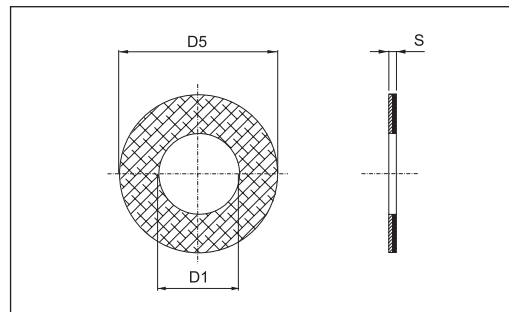
Метрические размеры

Упорные шайбы

Артикул изделия:

FRITEX	W	10	15
	Форма		S
	Материал	D4	

Допустимые отклонения:
 Внутренний диаметр (D4) = -0/+0.25
 Наружный диаметр (D5) = +0/-0.25



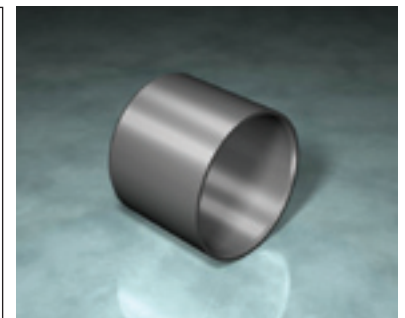
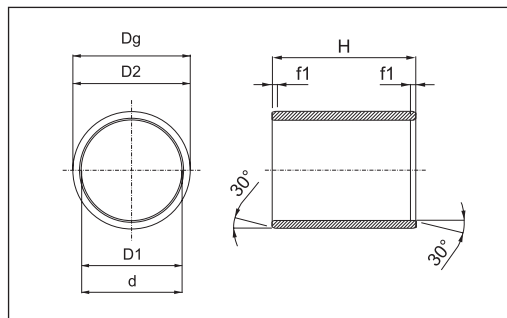
Артикул изделия	D4	D5	S
FRITEX W 10/15	10	20	1.450 ÷ 1.500
FRITEX W 12/15	12	24	1.450 ÷ 1.500
FRITEX W 14/15	14	26	1.450 ÷ 1.500
FRITEX W 16/15	16	30	1.450 ÷ 1.500
FRITEX W 18/15	18	32	1.450 ÷ 1.500
FRITEX W 20/15	20	36	1.450 ÷ 1.500
FRITEX W 22/15	22	38	1.450 ÷ 1.500
FRITEX W 24/15	24	42	1.450 ÷ 1.500
FRITEX W 26/15	26	44	1.450 ÷ 1.500
FRITEX W 28/15	28	48	1.450 ÷ 1.500
FRITEX W 32/15	32	54	1.450 ÷ 1.500
FRITEX W 38/15	38	62	1.450 ÷ 1.500
FRITEX W 42/15	42	66	1.450 ÷ 1.500
FRITEX W 48/20	48	74	1.950 ÷ 2.000
FRITEX W 52/20	52	78	1.950 ÷ 2.000
FRITEX W 62/20	62	90	1.950 ÷ 2.000

Размеры цилиндрических подшипников указаны в соответствии со стандартом ISO 3547

Артикул изделия:

MP-G	P	M	05	07	05
	Форма		D1		H
Материал	Метрическая система		D2		

Допустимые отклонения:
Длина (H) = h13



Артикул изделия	D1	D2	H	D1 (После установки)	Dg (Диаметр корпуса)	d (Диаметр стержня)
MP-G PM 020303	02	3.5	03	2.014 ÷ 2.054	3.500 ÷ 3.510	1.975 ÷ 2.000
MP-G PM 030403	03	4.5	03	3.014 ÷ 3.054	4.500 ÷ 4.512	2.970 ÷ 3.000
MP-G PM 030405			05			
MP-G PM 030406			06			
MP-G PM 040504	04	5.5	04	4.020 ÷ 4.068	5.500 ÷ 5.512	3.970 ÷ 4.000
MP-G PM 040506			06			
MP-G PM 050605	05	06	05	5.010 ÷ 5.040	6.000 ÷ 6.015	4.970 ÷ 5.000
MP-G PM 050705	05	07	05	5.020 ÷ 5.068	7.000 ÷ 7.015	4.970 ÷ 5.000
MP-G PM 050708			08			
MP-G PM 050710			10			
MP-G PM 060706	06	07	06	6.010 ÷ 6.040	7.000 ÷ 7.015	5.970 ÷ 6.000
MP-G PM 060804	06	08	04	6.020 ÷ 6.068	8.000 ÷ 8.015	5.970 ÷ 6.000
MP-G PM 060805			05			
MP-G PM 060806			06			
MP-G PM 060808			08			
MP-G PM 060810			10			
MP-G PM 070909	07	09	09	7.025 ÷ 7.083	9.000 ÷ 9.015	6.964 ÷ 7.000
MP-G PM 070910			10			
MP-G PM 070912			12			
MP-G PM 081006	08	10	06	8.025 ÷ 8.083	10.000 ÷ 10.015	7.964 ÷ 8.000
MP-G PM 081007			07			
MP-G PM 081008			08			
MP-G PM 081010			10			
MP-G PM 081012			12			
MP-G PM 081015			15			
MP-G PM 081020			20			
MP-G PM 081022			22			
MP-G PM 091106			09			
MP-G PM 101204	10	12	04	10.025 ÷ 10.083	12.000 ÷ 12.018	9.964 ÷ 10.000
MP-G PM 101205			05			
MP-G PM 101206			06			
MP-G PM 101207			07			
MP-G PM 101208			08			
MP-G PM 101209			09			
MP-G PM 101210			10			
MP-G PM 101212			12			
MP-G PM 101214			14			
MP-G PM 101215			15			
MP-G PM 101217			17			
MP-G PM 101220	20					
MP-G PM 121404	12	14	04	12.032 ÷ 12.102	14.000 ÷ 14.018	11.957 ÷ 12.000
MP-G PM 121406			06			
MP-G PM 121408			08			

Артикул изделия	D1	D2	H	D1 (После установки)	Dg (Диаметр корпуса)	d (Диаметр стержня)
MP-G PM 121410	12	14	10	12.032 ÷ 12.102	14.000 ÷ 14.018	11.957 ÷ 12.000
MP-G PM 121412			12			
MP-G PM 121415			15			
MP-G PM 121420			20			
MP-G PM 121425			25			
MP-G PM 131510	13	15	10	13.032 ÷ 13.102	15.000 ÷ 15.018	12.957 ÷ 13.000
MP-G PM 131515			15			
MP-G PM 131520			20			
MP-G PM 131525			25			
MP-G PM 141608	14	16	08	14.032 ÷ 14.102	16.000 ÷ 16.018	13.957 ÷ 14.000
MP-G PM 141610			10			
MP-G PM 141615			15			
MP-G PM 141620			20			
MP-G PM 141625			25			
MP-G PM 151710	15	17	10	15.032 ÷ 15.102	17.000 ÷ 17.018	14.957 ÷ 15.000
MP-G PM 151712			12			
MP-G PM 151715			15			
MP-G PM 151720			20			
MP-G PM 151725			25			
MP-G PM 161810	16	18	10	16.032 ÷ 16.102	18.000 ÷ 18.018	15.957 ÷ 16.000
MP-G PM 161812			12			
MP-G PM 161815			15			
MP-G PM 161820			20			
MP-G PM 161825			25			
MP-G PM 182010	18	20	10	18.032 ÷ 18.102	20.000 ÷ 20.021	17.957 ÷ 18.000
MP-G PM 182012			12			
MP-G PM 182015			15			
MP-G PM 182020			20			
MP-G PM 182025			25			
MP-G PM 202215	20	22	15	20.040 ÷ 20.124	22.000 ÷ 22.021	19.948 ÷ 20.000
MP-G PM 202220			20			
MP-G PM 202222			22			
MP-G PM 202230			30			
MP-G PM 202310	20	23	10	20.040 ÷ 20.124	23.000 ÷ 23.021	19.948 ÷ 20.000
MP-G PM 202315			15			
MP-G PM 202320			20			
MP-G PM 202323			23			
MP-G PM 202325			25			
MP-G PM 202330			30			
MP-G PM 222415	22	24	15	22.040 ÷ 22.124	24.000 ÷ 24.021	21.948 ÷ 22.000
MP-G PM 222420			20			
MP-G PM 222430			30			
MP-G PM 222515	22	25	15	22.040 ÷ 22.124	25.000 ÷ 25.021	21.948 ÷ 22.000
MP-G PM 222520			20			
MP-G PM 222525			25			
MP-G PM 222530			30			
MP-G PM 242715	24	27	15	24.040 ÷ 24.124	27.000 ÷ 27.021	23.948 ÷ 24.000
MP-G PM 242720			20			
MP-G PM 242725			25			
MP-G PM 242730			30			
MP-G PM 252812	25	28	12	25.040 ÷ 25.124	28.000 ÷ 28.021	24.948 ÷ 25.000
MP-G PM 252815			15			
MP-G PM 252820			20			
MP-G PM 252825			25			
MP-G PM 252830			30			

Артикул изделия	D1	D2	H	D1 (После установки)	Dg (Диаметр корпуса)	d (Диаметр стержня)
MP-G PM 252835	25	28	35	25.040 ÷ 25.124	28.000 ÷ 28.021	24.948 ÷ 25.000
MP-G PM 252850			50			
MP-G PM 263016	26	30	16	26.040 ÷ 26.124	30.000 ÷ 30.021	25.948 ÷ 26.000
MP-G PM 283212	28	32	12	28.040 ÷ 28.124	32.000 ÷ 32.025	27.948 ÷ 28.000
MP-G PM 283215			15			
MP-G PM 283220			20			
MP-G PM 283225			25			
MP-G PM 283230			30			
MP-G PM 303415	30	34	15	30.040 ÷ 30.124	34.000 ÷ 34.025	29.948 ÷ 30.000
MP-G PM 303420			20			
MP-G PM 303425			25			
MP-G PM 303430			30			
MP-G PM 303435			35			
MP-G PM 303440			40			
MP-G PM 323620	32	36	20	32.050 ÷ 32.150	36.000 ÷ 36.025	31.938 ÷ 32.000
MP-G PM 323630			30			
MP-G PM 323640			40			
MP-G PM 353920	35	39	20	35.050 ÷ 35.150	39.000 ÷ 39.025	34.938 ÷ 35.000
MP-G PM 353925			25			
MP-G PM 353930			30			
MP-G PM 353940			40			
MP-G PM 353950			50			
MP-G PM 404420	40	44	20	40.050 ÷ 40.150	44.000 ÷ 44.025	39.938 ÷ 40.000
MP-G PM 404430			30			
MP-G PM 404440			40			
MP-G PM 404450			50			
MP-G PM 424640	42	46	40	42.050 ÷ 42.150	46.000 ÷ 46.025	41.938 ÷ 42.000
MP-G PM 455030	45	50	30	45.050 ÷ 45.150	50.000 ÷ 50.025	44.938 ÷ 45.000
MP-G PM 455040			40			
MP-G PM 455050			50			
MP-G PM 505520	50	55	20	50.050 ÷ 50.150	55.000 ÷ 55.030	49.938 ÷ 50.000
MP-G PM 505525			25			
MP-G PM 505530			30			
MP-G PM 505540			40			
MP-G PM 505550			50			
MP-G PM 556040	55	60	40	55.060 ÷ 55.180	60.000 ÷ 60.030	54.926 ÷ 55.000
MP-G PM 556050			50			
MP-G PM 556060			60			

Допустимые размеры паза:

Артикул	Артикул	f1
MP-G PM 020303	MP-G PM 101220	0.50
MP-G PM 121404	MP-G PM 303440	0.80
MP-G PM 323620	MP-G PM 556060	1.20

Размеры фланцевых подшипников указаны в соответствии со стандартом ISO 3547

Артикул изделия:

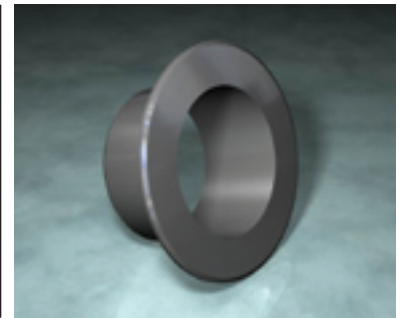
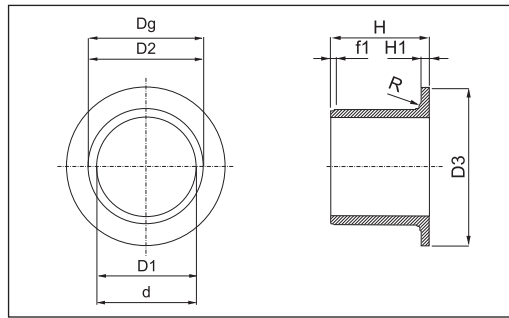
MP-G	F	M	05	07	05
	Форма		D1		H
Материал Метрическая система				D2	

Допустимые отклонения:

Длина (H) = h13

Фланец (D3) = d13

Длина фланца (H1) = 0/-0.14



Артикул изделия	D1	D2	D3	H	H1	D1(После установки)	Dg(Диаметр корпуса)	d(Диаметр стержня)
MP-G FM 030402	03	4.5	7.5	02	0.75	3.014 ÷ 3.054	4.500 ÷ 4.512	2.975 ÷ 3.000
MP-G FM 030403				03				
MP-G FM 030405				05				
MP-G FM 040503	04	5.5	9.5	03	0.75	4.020 ÷ 4.068	5.500 ÷ 5.512	3.970 ÷ 4.000
MP-G FM 040504				04				
MP-G FM 040506				06				
MP-G FM 050703	05	07	11	03	1.0	5.020 ÷ 5.068	7.000 ÷ 7.015	4.970 ÷ 5.000
MP-G FM 050704				04				
MP-G FM 050705				05				
MP-G FM 060804	06	08	12	04	1.0	6.020 ÷ 6.068	8.000 ÷ 8.015	5.970 ÷ 6.000
MP-G FM 060805				05				
MP-G FM 060806				06				
MP-G FM 060808				08				
MP-G FM 060810				10				
MP-G FM 070906	07	09	15	06	1.0	7.025 ÷ 7.083	9.000 ÷ 9.015	6.964 ÷ 7.000
MP-G FM 070910				10				
MP-G FM 070912				12				
MP-G FM 081005	08	10	15	5.5	1.0	8.025 ÷ 8.083	10.000 ÷ 10.015	7.964 ÷ 8.000
MP-G FM 081007				7.5				
MP-G FM 081009				9.5				
MP-G FM 081010				10				
MP-G FM 081015				15				
MP-G FM 081025				25				
MP-G FM 081030	30							
MP-G FM 101204	10	12	18	04	1.0	10.025 ÷ 10.083	12.000 ÷ 12.018	9.964 ÷ 10.000
MP-G FM 101205				05				
MP-G FM 101206				06				
MP-G FM 101207				07				
MP-G FM 101209				09				
MP-G FM 101210				10				
MP-G FM 101212				12				
MP-G FM 101215				15				
MP-G FM 101217	17							
MP-G FM 12141815	12	14	18	15	1.0	12.032 ÷ 12.102	14.000 ÷ 14.018	11.957 ÷ 12.000
MP-G FM 121406	12	14	20	06	1.0	12.032 ÷ 12.102	14.000 ÷ 14.018	11.957 ÷ 12.000
MP-G FM 121407				07				
MP-G FM 121408				08				
MP-G FM 121409				09				
MP-G FM 121410				10				
MP-G FM 121412				12				
MP-G FM 121415				15				
MP-G FM 121417				17				
MP-G FM 121420	20							

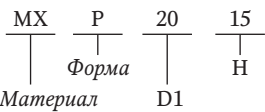
Артикул изделия	D1	D2	D3	H	H1	D1 (После установки)	Dg (Диаметр корпуса)	d (Диаметр стержня)
MP-G FM 121424	12	14	20	24	1.0	12.032÷12.102	14.000÷14.018	11.957÷12.000
MP-G FM 131506	13	15	22	06	1.0	13.032÷13.102	15.000÷15.018	12.957÷13.000
MP-G FM 141606	14	16	22	06	1.0	14.032÷14.102	16.000÷16.018	13.957÷14.000
MP-G FM 141608				08				
MP-G FM 141612				12				
MP-G FM 141617				17				
MP-G FM 141621				21				
MP-G FM 151704	15	17	23	04	1.0	15.032÷15.102	17.000÷17.018	14.957÷15.000
MP-G FM 151705				05				
MP-G FM 151709				09				
MP-G FM 151712				12				
MP-G FM 151717				17				
MP-G FM 151720	20							
MP-G FM 161809	16	18	24	09	1.0	16.032÷16.102	18.000÷18.018	15.957÷16.000
MP-G FM 161812				12				
MP-G FM 161817				17				
MP-G FM 161821				21				
MP-G FM 171909	17	19	25	09	1.0	17.032÷17.102	19.000÷19.021	16.957÷17.000
MP-G FM 171925				25				
MP-G FM 182004	18	20	26	04	1.0	18.032÷18.102	20.000÷20.021	17.957÷18.000
MP-G FM 182006				06				
MP-G FM 182012				12				
MP-G FM 182017				17				
MP-G FM 182022				22				
MP-G FM 182032	32							
MP-G FM 20232621	20	23	26	21	1.5	20.040÷20.124	23.000÷23.021	19.948÷20.000
MP-G FM 202311	20	23	30	11.5	1.5	20.040÷20.124	23.000÷23.021	19.948÷20.000
MP-G FM 202316				16.5				
MP-G FM 202321				21.5				
MP-G FM 242707	24	27	32	07	1.5	24.040÷24.124	27.000÷27.021	23.948÷24.000
MP-G FM 242710				10				
MP-G FM 252811	25	28	35	11.5	1.5	25.040÷25.124	28.000÷28.021	24.948÷25.000
MP-G FM 252816				16.5				
MP-G FM 252821				21				
MP-G FM 283220	28	32	39	20	2.0	28.040÷28.124	32.000÷32.025	27.948÷28.000
MP-G FM 303212	30	32	37	12	1.0	30.040÷30.124	32.000÷32.025	29.948÷30.000
MP-G FM 303222				22				
MP-G FM 303416	30	34	42	16	2.0	30.040÷30.124	34.000÷34.025	29.948÷30.000
MP-G FM 303420				20				
MP-G FM 303426				26				
MP-G FM 303437				37				
MP-G FM 303440	32	36	40	40	2.0	32.050÷32.150	36.000÷36.025	31.938÷32.000
MP-G FM 323616				16				
MP-G FM 323626	34	38	50	26	2.0	34.050÷34.150	38.000÷38.025	33.938÷34.000
MP-G FM 343835				35				
MP-G FM 353916	35	39	47	16	2.0	35.050÷35.150	39.000÷39.025	34.938÷35.000
MP-G FM 353926				26				
MP-G FM 384222	38	42	54	22	2.0	38.050÷38.150	42.000÷42.025	37.938÷38.000
MP-G FM 404414	40	44	52	14	2.0	40.050÷40.150	44.000÷44.025	39.938÷40.000
MP-G FM 404430				30				
MP-G FM 404440				40				
MP-G FM 404450				50				
MP-G FM 424619	42	46	53	19	2.0	42.050÷42.150	46.000÷46.025	41.938÷42.000

Допустимые размеры паза:

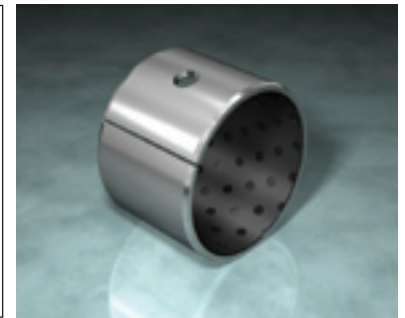
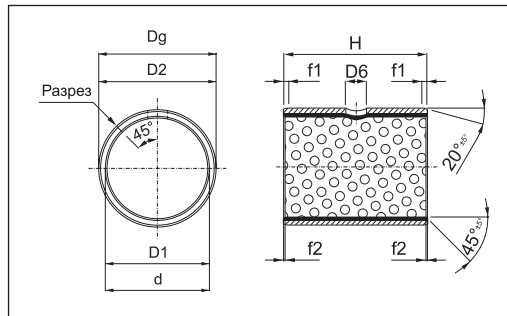
MP-G FM 030402	÷	MP-G FM 101217	f1 = 0.50
MP-G FM 12141815	÷	MP-G FM 303440	f1 = 0.80
MP-G FM 323616	÷	MP-G FM 424619	f1 = 1.20

Размеры цилиндрических подшипников указаны в соответствии со стандартом ISO 3547

Артикул изделия:



Допустимые отклонения:
 Длина (H) = ±0.25
 Отверстие для смазки (D6) = ±0.30
 Угол отверстия = 45°



Артикул изделия	D1	D2	H	D6	D1 (После установки)	Dg (Диаметр корпуса)	d (Диаметр стержня)
MX P 0808	08	10	08	-	8.040 ÷ 8.107	10.000 ÷ 10.015	7.978 ÷ 8.000
MX P 0810			10				
MX P 0812			12				
MX P 1010	10	12	10	03	10.040 ÷ 10.110	12.000 ÷ 12.018	9.978 ÷ 10.000
MX P 1012			12				
MX P 1015			15				
MX P 1020			20				
MX P 1210	12	14	10	03	12.040 ÷ 12.110	14.000 ÷ 14.018	11.973 ÷ 12.000
MX P 1212			12				
MX P 1215			15				
MX P 1220			20				
MX P 1225			25				
MX P 1415	14	16	15	03	14.040 ÷ 14.110	16.000 ÷ 16.018	13.973 ÷ 14.000
MX P 1420			20				
MX P 1425			25				
MX P 1510	15	17	10	03	15.040 ÷ 15.110	17.000 ÷ 17.018	14.973 ÷ 15.000
MX P 1512			12				
MX P 1515			15				
MX P 1520			20				
MX P 1615	16	18	15	03	16.040 ÷ 16.110	18.000 ÷ 18.018	15.973 ÷ 16.000
MX P 1620			20				
MX P 1625			25				
MX P 1815	18	20	15	03	18.040 ÷ 18.113	20.000 ÷ 20.021	17.973 ÷ 18.000
MX P 1820			20				
MX P 1825			25				
MX P 2010	20	23	10	03	20.052 ÷ 20.137	23.000 ÷ 23.021	19.967 ÷ 20.000
MX P 2015			15				
MX P 2020			20				
MX P 2025			25				
MX P 2030			30				
MX P 2215	22	25	15	03	22.052 ÷ 22.137	25.000 ÷ 25.021	21.967 ÷ 22.000
MX P 2220			20				
MX P 2225			25				
MX P 2230			30				
MX P 2415	24	27	15	04	24.052 ÷ 24.137	27.000 ÷ 27.021	23.967 ÷ 24.000
MX P 2420			20				
MX P 2425			25				
MX P 2430			30				
MX P 2515	25	28	15	04	25.052 ÷ 25.137	28.000 ÷ 28.021	24.967 ÷ 25.000
MX P 2520			20				
MX P 2525			25				
MX P 2530			30				
MX P 283130	28	31	30	04	28.052 ÷ 28.141	31.000 ÷ 31.025	27.967 ÷ 28.000

Артикул изделия	D1	D2	H	D6	D1 (После установки)	Dg (Диаметр корпуса)	d (Диаметр стержня)
MX P 2820	28	32	20	04	28.064 ÷ 28.161	32.000 ÷ 32.025	27.967 ÷ 28.000
MX P 2825			25				
MX P 2830			30				
MX P 3020	30	34	20	04	30.064 ÷ 30.161	34.000 ÷ 34.025	29.967 ÷ 30.000
MX P 3030			30				
MX P 3040			40				
MX P 3220	32	36	20	04	32.064 ÷ 32.161	36.000 ÷ 36.025	31.961 ÷ 32.000
MX P 3230			30				
MX P 3235			35				
MX P 3240			40				
MX P 3520	35	39	20	04	35.064 ÷ 35.161	39.000 ÷ 39.025	34.961 ÷ 35.000
MX P 3530			30				
MX P 3535			35				
MX P 3550			50				
MX P 3635	36	40	35	04	36.064 ÷ 36.161	40.000 ÷ 40.025	35.961 ÷ 36.000
MX P 3720	37	41	20	04	37.064 ÷ 37.161	41.000 ÷ 41.025	36.961 ÷ 37.000
MX P 4020	40	44	20	04	40.064 ÷ 40.161	44.000 ÷ 44.025	39.961 ÷ 40.000
MX P 4030			30				
MX P 4040			40				
MX P 4050			50				
MX P 4520	45	50	20	05	45.080 ÷ 45.197	50.000 ÷ 50.025	44.961 ÷ 45.000
MX P 4530			30				
MX P 4540			40				
MX P 4545			45				
MX P 4550	50	55	50	05	50.080 ÷ 50.202	55.000 ÷ 55.030	49.961 ÷ 50.000
MX P 5040			40				
MX P 5050			50				
MX P 5060	55	60	60	06	55.080 ÷ 55.202	60.000 ÷ 60.030	54.954 ÷ 55.000
MX P 5520			20				
MX P 5525			25				
MX P 5530			30				
MX P 5540			40				
MX P 5550			50				
MX P 5560	60						
MX P 6030	60	65	30	06	60.080 ÷ 60.202	65.000 ÷ 65.030	59.954 ÷ 60.000
MX P 6040			40				
MX P 6060			60				
MX P 6070			70				
MX P 6540	65	70	40	06	65.100 ÷ 65.262	70.000 ÷ 70.030	64.954 ÷ 65.000
MX P 6550			50				
MX P 6560			60				
MX P 6570			70				
MX P 7040	70	75	40	06	70.100 ÷ 70.262	75.000 ÷ 75.030	69.954 ÷ 70.000
MX P 7050			50				
MX P 7065			65				
MX P 7070			70				
MX P 7080	75	80	80	06	75.100 ÷ 75.262	80.000 ÷ 80.030	74.954 ÷ 75.000
MX P 7540			40				
MX P 7560			60				
MX P 7580	80	85	80	06	80.100 ÷ 80.267	85.000 ÷ 85.035	79.954 ÷ 80.000
MX P 8040			40				
MX P 8050			50				
MX P 8060			60				
MX P 8080			80				
MX P 80100	100						

Артикул изделия	D1	D2	H	D6	D1 (После установки)	Dg (Диаметр корпуса)	d (Диаметр стержня)
MX P 8530	85	90	30	06	85.100 ÷ 85.267	90.000 ÷ 90.035	84.946 ÷ 85.000
MX P 8540			40				
MX P 8560			60				
MX P 8580			80				
MX P 85100			100				
MX P 9040	90	95	40	06	90.100 ÷ 90.267	95.000 ÷ 95.035	89.946 ÷ 90.000
MX P 9060			60				
MX P 9080			80				
MX P 9090			90				
MX P 90100			100				
MX P 9560	95	100	60	06	95.100 ÷ 95.267	100.000 ÷ 100.035	94.946 ÷ 95.000
MX P 95100			100				
MX P 10050	100	105	50	06	100.100 ÷ 100.267	105.000 ÷ 105.035	99.946 ÷ 100.000
MX P 10060			60				
MX P 10080			80				
MX P 10095			95				
MX P 100115			115				
MX P 10560	105	110	60	08	105.100 ÷ 105.267	110.000 ÷ 110.035	104.946 ÷ 105.000
MX P 105110			110				
MX P 105115			115				
MX P 11060	110	115	60	08	110.100 ÷ 110.267	115.000 ÷ 115.035	109.946 ÷ 110.000
MX P 110110			110				
MX P 110115			115				
MX P 11550	115	120	50	08	115.100 ÷ 115.267	120.000 ÷ 120.035	114.946 ÷ 115.000
MX P 11570			70				
MX P 12060	120	125	60	08	120.100 ÷ 120.275	125.000 ÷ 125.040	119.946 ÷ 120.000
MX P 120100			100				
MX P 120110			110				
MX P 12560	125	130	60	08	125.100 ÷ 125.275	130.000 ÷ 130.040	124.937 ÷ 125.000
MX P 125100			100				
MX P 125110			110				
MX P 13050	130	135	50	08	130.130 ÷ 130.280	135.000 ÷ 135.040	129.937 ÷ 130.000
MX P 13060			60				
MX P 13080			80				
MX P 130100			100				
MX P 13560	135	140	60	08	135.130 ÷ 135.280	140.000 ÷ 140.040	134.937 ÷ 135.000
MX P 13580			80				
MX P 14050	140	145	50	08	140.130 ÷ 140.280	145.000 ÷ 145.040	139.937 ÷ 140.000
MX P 14060			60				
MX P 14080			80				
MX P 140100			100				
MX P 15050	150	155	50	08	150.130 ÷ 150.280	155.000 ÷ 155.040	149.937 ÷ 150.000
MX P 15060			60				
MX P 15080			80				
MX P 150100			100				
MX P 16050	160	165	50	08	160.130 ÷ 160.280	165.000 ÷ 165.040	159.937 ÷ 160.000
MX P 16060			60				
MX P 16080			80				
MX P 160100			100				
MX P 17050	170	175	50	08	170.130 ÷ 170.280	175.000 ÷ 175.040	169.937 ÷ 170.000
MX P 17060			60				
MX P 17080			80				
MX P 170100			100				
MX P 18050	180	185	50	08	180.130 ÷ 180.286	185.000 ÷ 185.046	179.937 ÷ 180.000
MX P 18060			60				

Артикул изделия	D1	D2	H	D6	D1 (После установки)	Dg (Диаметр корпуса)	d (Диаметр стержня)																																																																																																																										
MX P 18080	180	185	80	08	180.130 ÷ 180.286	185.000 ÷ 185.046	179.937 ÷ 180.000																																																																																																																										
MX P 180100			100					MX P 19050	190	195	50	08	190.130 ÷ 190.286	195.000 ÷ 195.046	189.928 ÷ 190.000	MX P 19060	60	MX P 19080	80	MX P 190100	100	MX P 190120	120	MX P 20050	200	205	50	08	200.130 ÷ 200.286	205.000 ÷ 205.046	199.928 ÷ 200.000	MX P 20060	60	MX P 20080	80	MX P 200100	100	MX P 200120	120	MX P 22050	220	225	50	08	220.130 ÷ 220.286	225.000 ÷ 225.046	219.928 ÷ 220.000	MX P 22060	60	MX P 22080	80	MX P 220100	100	MX P 220120	120	MX P 24050	240	245	50	08	240.130 ÷ 240.286	245.000 ÷ 245.046	239.928 ÷ 240.000	MX P 24060	60	MX P 24080	80	MX P 240100	100	MX P 240120	120	MX P 25050	250	255	50	08	250.130 ÷ 250.292	255.000 ÷ 255.052	249.928 ÷ 250.000	MX P 25060	60	MX P 25080	80	MX P 250100	100	MX P 250120	120	MX P 26050	260	265	50	08	260.130 ÷ 260.292	265.000 ÷ 265.052	259.919 ÷ 260.000	MX P 26060	60	MX P 26080	80	MX P 260100	100	MX P 260120	120	MX P 28050	280	285	50	08	280.130 ÷ 280.292	285.000 ÷ 285.052	279.919 ÷ 280.000	MX P 28060	60	MX P 28080	80	MX P 280100	100	MX P 280120	120	MX P 30050	300	305	50	08	300.130 ÷ 300.292	305.000 ÷ 305.052	299.919 ÷ 300.000	MX P 30060	60
MX P 19050	190	195	50	08	190.130 ÷ 190.286	195.000 ÷ 195.046	189.928 ÷ 190.000																																																																																																																										
MX P 19060			60																																																																																																																														
MX P 19080			80																																																																																																																														
MX P 190100			100																																																																																																																														
MX P 190120			120																																																																																																																														
MX P 20050	200	205	50	08	200.130 ÷ 200.286	205.000 ÷ 205.046	199.928 ÷ 200.000																																																																																																																										
MX P 20060			60																																																																																																																														
MX P 20080			80																																																																																																																														
MX P 200100			100																																																																																																																														
MX P 200120			120																																																																																																																														
MX P 22050	220	225	50	08	220.130 ÷ 220.286	225.000 ÷ 225.046	219.928 ÷ 220.000																																																																																																																										
MX P 22060			60																																																																																																																														
MX P 22080			80																																																																																																																														
MX P 220100			100																																																																																																																														
MX P 220120			120																																																																																																																														
MX P 24050	240	245	50	08	240.130 ÷ 240.286	245.000 ÷ 245.046	239.928 ÷ 240.000																																																																																																																										
MX P 24060			60																																																																																																																														
MX P 24080			80																																																																																																																														
MX P 240100			100																																																																																																																														
MX P 240120			120																																																																																																																														
MX P 25050	250	255	50	08	250.130 ÷ 250.292	255.000 ÷ 255.052	249.928 ÷ 250.000																																																																																																																										
MX P 25060			60																																																																																																																														
MX P 25080			80																																																																																																																														
MX P 250100			100																																																																																																																														
MX P 250120			120																																																																																																																														
MX P 26050	260	265	50	08	260.130 ÷ 260.292	265.000 ÷ 265.052	259.919 ÷ 260.000																																																																																																																										
MX P 26060			60																																																																																																																														
MX P 26080			80																																																																																																																														
MX P 260100			100																																																																																																																														
MX P 260120			120																																																																																																																														
MX P 28050	280	285	50	08	280.130 ÷ 280.292	285.000 ÷ 285.052	279.919 ÷ 280.000																																																																																																																										
MX P 28060			60																																																																																																																														
MX P 28080			80																																																																																																																														
MX P 280100			100																																																																																																																														
MX P 280120			120																																																																																																																														
MX P 30050	300	305	50	08	300.130 ÷ 300.292	305.000 ÷ 305.052	299.919 ÷ 300.000																																																																																																																										
MX P 30060			60																																																																																																																														
MX P 30080			80																																																																																																																														
MX P 300100			100																																																																																																																														
MX P 300120			120																																																																																																																														

Допустимые размеры паза:

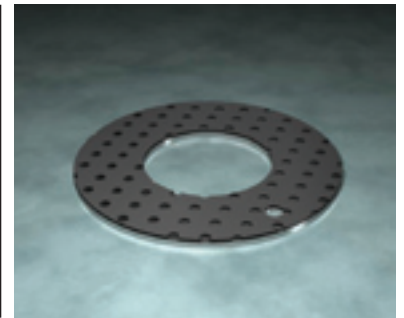
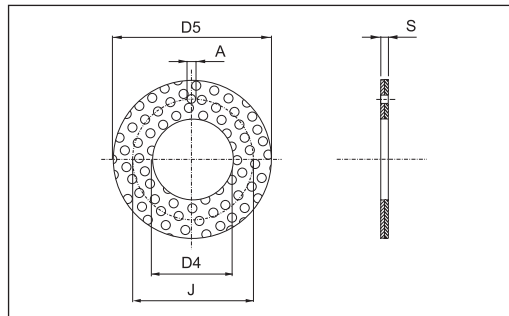
Артикул	Артикул	f1	f2
MU P 0808	MU P 1825	0.20÷1.00	0.10÷0.50
MU P 2010	MU P 283130	0.20÷1.00	0.10÷0.70
MU P 2820	MU P 4050	0.80÷1.60	0.10÷0.70
MU P 4520	MU P 300120	1.20÷2.40	0.20÷1.00

Упорные шайбы

Артикул изделия:

MX	W	12	15
	Форма		S
Материал		D4	

Допустимые отклонения:
 Внутренний диаметр (D4) = -0/+0.25
 Наружный диаметр (D5) = +0/-0.25
 Положение отверстия (J) = ±0.12



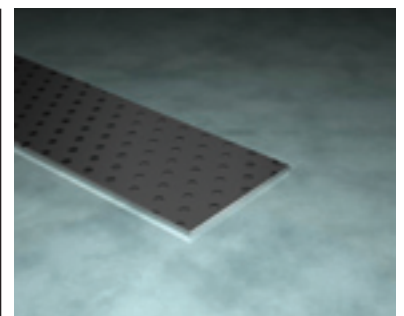
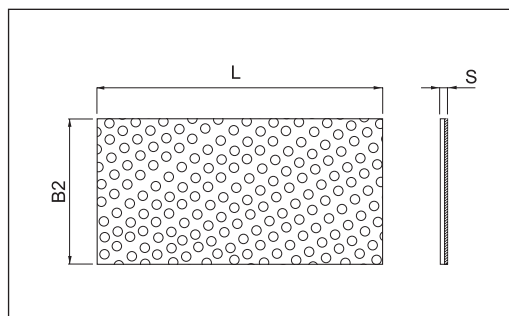
Артикул изделия	D4	D5	S	J	A
MX W 12/15	12	24	1.487 ÷ 1.577	18	1.620 ÷ 1.870
MX W 14/15	14	26	1.487 ÷ 1.577	20	2.120 ÷ 2.370
MX W 16/15	16	30	1.487 ÷ 1.577	22	2.120 ÷ 2.370
MX W 18/15	18	32	1.487 ÷ 1.577	25	2.120 ÷ 2.370
MX W 20/15	20	36	1.487 ÷ 1.577	28	3.125 ÷ 3.375
MX W 22/15	22	38	1.487 ÷ 1.577	30	3.125 ÷ 3.375
MX W 24/15	24	42	1.487 ÷ 1.577	33	3.125 ÷ 3.375
MX W 26/15	26	44	1.487 ÷ 1.577	35	3.125 ÷ 3.375
MX W 28/15	28	48	1.487 ÷ 1.577	38	4.125 ÷ 4.375
MX W 32/15	32	54	1.487 ÷ 1.577	43	4.125 ÷ 4.375
MX W 38/15	38	62	1.487 ÷ 1.577	50	4.125 ÷ 4.375
MX W 42/15	42	66	1.487 ÷ 1.577	54	4.125 ÷ 4.375
MX W 48/15	48	74	2.510 ÷ 2.600	61	4.125 ÷ 4.375
MX W 52/20	52	78	2.510 ÷ 2.600	65	4.125 ÷ 4.375

Лента

Артикул изделия:

MX	S	15	100
	Форма		L
Материал		S	

Допустимые отклонения:
 Ширина (B2) = ±2
 Длина (L) = ±2



Артикул изделия	S	B2	L
MX S 10070	1.030 ÷ 1.060	70	460
MX S 15100	1.520 ÷ 1.550	100	460
MX S 20100	2.020 ÷ 2.050	100	460
MX S 25100	2.530 ÷ 2.560	100	460

Размеры цилиндрических подшипников указаны в соответствии со стандартом ISO 3547

Артикул изделия:

ВМТ	Р	20	15
	Форма		D1
Материал-Поверхность		D1	

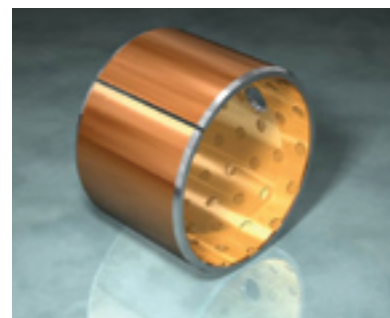
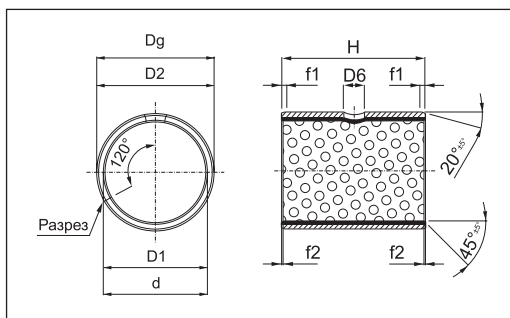
Допустимые отклонения:

Длина (H) = ±0.25

Отверстие для смазки (D6) = ±0.30

Угол отверстия = 120°

Поверхность: смотрите страницу 37



Артикул изделия	D1	D2	H	D6	D1 (После установки)	Dg (Диаметр корпуса)	d (Диаметр стержня)
ВМТ-... Р 1010	10	12	10	04	10.010 ÷ 10.148	12.000 ÷ 12.018	9.978 ÷ 10.000
ВМТ-... Р 1015			15				
ВМТ-... Р 1020			20				
ВМТ-... Р 1210	12	14	10	04	12.010 ÷ 12.148	14.000 ÷ 14.018	11.973 ÷ 12.000
ВМТ-... Р 1215			15				
ВМТ-... Р 1220			20				
ВМТ-... Р 1225			25				
ВМТ-... Р 1315	13	15	15	04	13.010 ÷ 13.148	15.000 ÷ 15.018	12.973 ÷ 13.000
ВМТ-... Р 1320			20				
ВМТ-... Р 1410	14	16	10	04	14.010 ÷ 14.148	16.000 ÷ 16.018	13.973 ÷ 14.000
ВМТ-... Р 1415			15				
ВМТ-... Р 1420			20				
ВМТ-... Р 1425			25				
ВМТ-... Р 1510	15	17	10	04	15.010 ÷ 15.148	17.000 ÷ 17.018	14.973 ÷ 15.000
ВМТ-... Р 1515			15				
ВМТ-... Р 1520			20				
ВМТ-... Р 1525			25				
ВМТ-... Р 1610	16	18	10	04	16.010 ÷ 16.148	18.000 ÷ 18.018	15.973 ÷ 16.000
ВМТ-... Р 1615			15				
ВМТ-... Р 1620			20				
ВМТ-... Р 1625			25				
ВМТ-... Р 1715	17	19	15	04	17.010 ÷ 17.148	19.000 ÷ 19.021	16.973 ÷ 17.000
ВМТ-... Р 1720			20				
ВМТ-... Р 1815	18	20	15	04	18.010 ÷ 18.151	20.000 ÷ 20.021	17.973 ÷ 18.000
ВМТ-... Р 1820			20				
ВМТ-... Р 1825			25				
ВМТ-... Р 202210	20	22	10	04	20.010 ÷ 20.151	22.000 ÷ 22.021	19.967 ÷ 20.000
ВМТ-... Р 202215			15				
ВМТ-... Р 202220			20				
ВМТ-... Р 202225			25				
ВМТ-... Р 2010	20	23	10	04	20.020 ÷ 20.181	23.000 ÷ 23.021	19.967 ÷ 20.000
ВМТ-... Р 2015			15				
ВМТ-... Р 2020			25				
ВМТ-... Р 2025			25				
ВМТ-... Р 2030			30				
ВМТ-... Р 2215	22	25	15	06	22.020 ÷ 22.181	25.000 ÷ 25.021	21.967 ÷ 22.000
ВМТ-... Р 2220			20				
ВМТ-... Р 2225			25				
ВМТ-... Р 2230			30				
ВМТ-... Р 2415	24	27	15	06	24.020 ÷ 24.181	27.000 ÷ 27.021	23.967 ÷ 24.000
ВМТ-... Р 2420			20				
ВМТ-... Р 2425			25				
ВМТ-... Р 2430			30				

Артикул изделия	D1	D2	H	D6	D1 (После установки)	Dg (Диаметр корпуса)	d (Диаметр стержня)
BMT-... P 2515	25	28	15	06	25.020 ÷ 25.181	28.000 ÷ 28.021	24.967 ÷ 25.000
BMT-... P 2520			20				
BMT-... P 2525			25				
BMT-... P 2530			30				
BMT-... P 2550			50				
BMT-... P 2815	28	32	15	06	28.030 ÷ 28.205	32.000 ÷ 32.025	27.967 ÷ 28.000
BMT-... P 2820			20				
BMT-... P 2825			25				
BMT-... P 2830			30				
BMT-... P 3015	30	34	15	06	30.030 ÷ 30.205	34.000 ÷ 34.025	29.967 ÷ 30.000
BMT-... P 3020			20				
BMT-... P 3025			25				
BMT-... P 3030			30				
BMT-... P 3040			40				
BMT-... P 3220	32	36	20	06	32.030 ÷ 32.205	36.000 ÷ 36.025	31.961 ÷ 32.000
BMT-... P 3230			30				
BMT-... P 3240			40				
BMT-... P 3520	35	39	20	06	35.030 ÷ 35.205	39.000 ÷ 39.025	34.961 ÷ 35.000
BMT-... P 3530			30				
BMT-... P 3535			35				
BMT-... P 3540			40				
BMT-... P 3550			50				
BMT-... P 4020	40	44	20	08	40.030 ÷ 40.205	44.000 ÷ 44.025	39.961 ÷ 40.000
BMT-... P 4030			30				
BMT-... P 4040			40				
BMT-... P 4050			50				
BMT-... P 4520	45	50	20	08	45.030 ÷ 45.205	50.000 ÷ 50.025	44.961 ÷ 45.000
BMT-... P 4530			30				
BMT-... P 4540			40				
BMT-... P 4545			45				
BMT-... P 4550			50				
BMT-... P 5020	50	55	20	08	50.030 ÷ 50.210	55.000 ÷ 55.030	49.961 ÷ 50.000
BMT-... P 5030			30				
BMT-... P 5040			40				
BMT-... P 5050			50				
BMT-... P 5060			60				
BMT-... P 5520	55	60	20	08	55.030 ÷ 55.210	60.000 ÷ 60.030	54.954 ÷ 55.000
BMT-... P 5530			30				
BMT-... P 5540			40				
BMT-... P 5550			50				
BMT-... P 5560			60				
BMT-... P 6030	60	65	30	08	60.030 ÷ 60.210	65.000 ÷ 65.030	59.954 ÷ 60.000
BMT-... P 6040			40				
BMT-... P 6050			50				
BMT-... P 6060			60				
BMT-... P 6070			70				
BMT-... P 6530	65	70	30	08	65.030 ÷ 65.210	70.000 ÷ 70.030	64.954 ÷ 65.000
BMT-... P 6550			50				
BMT-... P 6560			60				
BMT-... P 6570			70				
BMT-... P 7030	70	75	30	08	70.030 ÷ 70.210	75.000 ÷ 75.030	69.954 ÷ 70.000
BMT-... P 7040			40				
BMT-... P 7050			50				
BMT-... P 7060			60				
BMT-... P 7070			70				

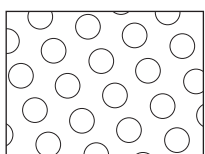
Артикул изделия	D1	D2	H	D6	D1 (После установки)	Dg (Диаметр корпуса)	d (Диаметр стержня)
BMT-... P 7540	75	80	40	9.5	75.030 ÷ 75.210	80.000 ÷ 80.030	74.954 ÷ 75.000
BMT-... P 7550			50				
BMT-... P 7560			60				
BMT-... P 7570			70				
BMT-... P 7580			80				
BMT-... P 8040	80	85	40	9.5	80.030 ÷ 80.210	85.000 ÷ 85.035	79.954 ÷ 80.000
BMT-... P 8060			60				
BMT-... P 8080			80				
BMT-... P 80100			100				
BMT-... P 8530	85	90	30	9.5	85.030 ÷ 85.215	90.000 ÷ 90.035	84.946 ÷ 85.000
BMT-... P 8560			60				
BMT-... P 85100			100				
BMT-... P 9060	90	95	90	9.5	90.030 ÷ 90.215	95.000 ÷ 95.035	89.946 ÷ 90.000
BMT-... P 90100			100				
BMT-... P 9560	95	100	60	9.5	95.030 ÷ 95.215	100.000 ÷ 100.035	94.946 ÷ 95.000
BMT-... P 95100			100				
BMT-... P 10060	100	105	60	9.5	100.030 ÷ 100.215	105.000 ÷ 105.035	99.946 ÷ 100.000
BMT-... P 100100			100				
BMT-... P 100115			115				
BMT-... P 10560	105	110	60	9.5	105.030 ÷ 105.215	110.000 ÷ 110.035	104.946 ÷ 105.000
BMT-... P 105100			100				
BMT-... P 105115			115				
BMT-... P 11060	110	115	60	9.5	110.030 ÷ 110.215	115.000 ÷ 115.035	109.946 ÷ 110.000
BMT-... P 110100			100				
BMT-... P 110115			115				
BMT-... P 11550	115	120	50	9.5	115.030 ÷ 115.215	120.000 ÷ 120.035	114.946 ÷ 115.000
BMT-... P 11560			60				
BMT-... P 11570			70				
BMT-... P 115100			100				
BMT-... P 12050	120	125	50	9.5	120.030 ÷ 120.220	125.000 ÷ 125.040	119.946 ÷ 120.000
BMT-... P 12060			60				
BMT-... P 120100			100				
BMT-... P 12560	125	130	60	9.5	125.030 ÷ 125.220	130.000 ÷ 130.040	124.937 ÷ 125.000
BMT-... P 125100			100				
BMT-... P 13060	130	135	60	-	130.030 ÷ 130.220	135.000 ÷ 135.040	129.937 ÷ 130.000
BMT-... P 130100			100				
BMT-... P 13560	135	140	60	-	135.030 ÷ 135.220	140.000 ÷ 140.040	134.937 ÷ 135.000
BMT-... P 13580			80				
BMT-... P 135100			100				
BMT-... P 14060	140	145	60	-	140.030 ÷ 140.220	145.000 ÷ 145.040	139.937 ÷ 140.000
BMT-... P 140100			100				
BMT-... P 14560	145	150	60	-	145.030 ÷ 145.220	150.000 ÷ 150.040	144.937 ÷ 145.000
BMT-... P 145100			100				
BMT-... P 15060	150	155	60	-	150.030 ÷ 150.220	155.000 ÷ 155.040	149.937 ÷ 150.000
BMT-... P 15080			80				
BMT-... P 150100			100				
BMT-... P 15560	155	160	60	-	155.030 ÷ 155.220	160.000 ÷ 160.040	154.937 ÷ 155.000
BMT-... P 155100			100				
BMT-... P 16060	160	165	60	-	160.030 ÷ 160.220	165.000 ÷ 165.040	159.937 ÷ 160.000
BMT-... P 160100			100				
BMT-... P 16560	165	170	60	-	165.030 ÷ 165.220	170.000 ÷ 170.040	164.937 ÷ 165.000
BMT-... P 165100			100				
BMT-... P 17060	170	175	60	-	170.030 ÷ 170.220	175.000 ÷ 175.040	169.937 ÷ 170.000
BMT-... P 170100			100				

Артикул изделия	D1	D2	H	D6	D1 (После установки)	Dg (Диаметр корпуса)	d (Диаметр стержня)
ВМТ-... Р 18060	180	185	60	-	180.030 ÷ 180.220	185.000 ÷ 185.046	179.937 ÷ 180.000
ВМТ-... Р 180100			100				

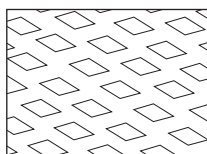
Допустимые размеры паза:

Артикул	Артикул	f1	f2
ВМТ-... Р 1008	ВМТ-... Р 202225	0.20÷1.00	0.10÷0.50
ВМТ-... Р 2010	ВМТ-... Р 2550	0.20÷1.00	0.10÷0.70
ВМТ-... Р 2815	ВМТ-... Р 4050	0.80÷1.60	0.10÷0.70
ВМТ-... Р 4520	ВМТ-... Р 180100	1.20÷2.40	0.20÷1.00

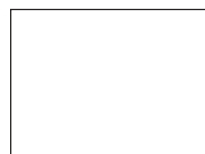
Виды поверхности:



ВМТ-1



ВМТ-2



ВМТ-3

ВМТ

Метрические размеры

Упорные шайбы

Артикул изделия:

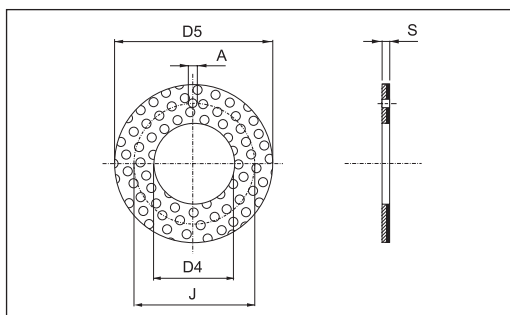
ВМТ-...	W	10	15
	Форма		S
	Материал-Поверхность	D4	

Допустимые отклонения:

Внутренний диаметр (D4) = -0/+0.25

Наружный диаметр (D5) = +0/-0.25

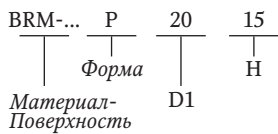
Положение отверстия (J) = ±0.12



Артикул изделия	D4	D5	S	J	A
ВМТ-... W 10/15	10	20	1.410 ÷ 1.450	-	-
ВМТ-... W 12/15	12	24	1.410 ÷ 1.450	18	1.620 ÷ 1.870
ВМТ-... W 14/15	14	26	1.410 ÷ 1.450	20	2.120 ÷ 2.370
ВМТ-... W 16/15	16	30	1.410 ÷ 1.450	22	2.120 ÷ 2.370
ВМТ-... W 18/15	18	32	1.410 ÷ 1.450	25	2.120 ÷ 2.370
ВМТ-... W 20/15	20	36	1.410 ÷ 1.450	28	3.120 ÷ 3.370
ВМТ-... W 22/15	22	38	1.410 ÷ 1.450	30	3.120 ÷ 3.370
ВМТ-... W 24/15	24	42	1.410 ÷ 1.450	33	3.120 ÷ 3.370
ВМТ-... W 26/15	26	44	1.410 ÷ 1.450	35	3.120 ÷ 3.370
ВМТ-... W 28/15	28	48	1.410 ÷ 1.450	38	4.120 ÷ 4.370
ВМТ-... W 32/15	32	54	1.410 ÷ 1.450	43	4.120 ÷ 4.370
ВМТ-... W 38/15	38	62	1.410 ÷ 1.450	50	4.120 ÷ 4.370
ВМТ-... W 42/15	42	66	1.410 ÷ 1.450	54	4.120 ÷ 4.370
ВМТ-... W 48/20	48	74	1.910 ÷ 1.950	61	4.120 ÷ 4.370
ВМТ-... W 52/20	52	78	1.910 ÷ 1.950	65	4.120 ÷ 4.370
ВМТ-... W 62/20	62	90	1.910 ÷ 1.950	76	4.120 ÷ 4.370

Размеры цилиндрических подшипников указаны в соответствии со стандартом ISO 3547

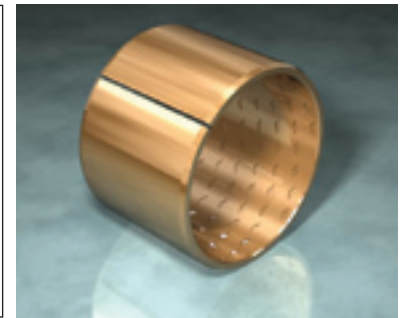
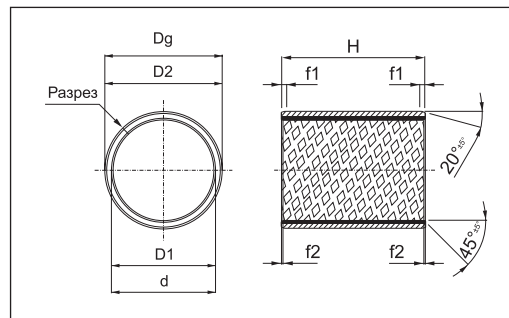
Артикул изделия:



Допустимые отклонения:

Длина (H) = ±0.25

Поверхность: смотрите страницу 42



Артикул изделия	D1	D2	H	D1 (После установки)	Dg (Диаметр корпуса)	d (Диаметр стержня)
BRM-... P 1010	10	12	10	10.000 ÷ 10.043	12.000 ÷ 12.018	9.972 ÷ 9.987
BRM-... P 1015			15			
BRM-... P 1020			20			
BRM-... P 1210	12	14	10	12.000 ÷ 12.043	14.000 ÷ 14.018	11.966 ÷ 11.984
BRM-... P 1215			15			
BRM-... P 1220			20			
BRM-... P 1315	13	15	15	13.000 ÷ 13.043	15.000 ÷ 15.018	12.966 ÷ 12.984
BRM-... P 1320			20			
BRM-... P 1410	14	16	10	14.000 ÷ 14.043	16.000 ÷ 16.018	13.966 ÷ 13.984
BRM-... P 1415			15			
BRM-... P 1420			20			
BRM-... P 1425			25			
BRM-... P 1510	15	17	10	15.000 ÷ 15.043	17.000 ÷ 17.018	14.966 ÷ 14.984
BRM-... P 1515			15			
BRM-... P 1520			20			
BRM-... P 1525			25			
BRM-... P 1610	16	18	10	16.000 ÷ 16.043	18.000 ÷ 18.018	15.966 ÷ 15.984
BRM-... P 1615			15			
BRM-... P 1620			20			
BRM-... P 1625			25			
BRM-... P 1715	17	19	15	17.000 ÷ 17.043	19.000 ÷ 19.021	16.966 ÷ 16.984
BRM-... P 1720			20			
BRM-... P 1815	18	20	15	18.000 ÷ 18.043	20.000 ÷ 20.021	17.966 ÷ 17.984
BRM-... P 1820			20			
BRM-... P 1825			25			
BRM-... P 202210	20	22	10	20.000 ÷ 20.052	22.000 ÷ 22.021	19.959 ÷ 19.980
BRM-... P 202215			15			
BRM-... P 202220			20			
BRM-... P 202225			25			
BRM-... P 2010	20	23	10	20.000 ÷ 20.052	23.000 ÷ 23.021	19.959 ÷ 19.980
BRM-... P 2015			15			
BRM-... P 2020			20			
BRM-... P 2025			25			
BRM-... P 2030			30			
BRM-... P 2215	22	25	15	22.000 ÷ 22.052	25.000 ÷ 25.021	21.959 ÷ 21.980
BRM-... P 2220			20			
BRM-... P 2225			25			
BRM-... P 2230			30			
BRM-... P 242715	24	27	15	24.000 ÷ 24.052	27.000 ÷ 27.021	23.959 ÷ 23.980
BRM-... P 242720			20			
BRM-... P 242725			25			
BRM-... P 242730			30			

Артикул изделия	D1	D2	H	D1 (После установки)	Dg (Диаметр корпуса)	d (Диаметр стержня)
BRM-... P 2415	24	28	15	24.000 ÷ 24.052	28.000 ÷ 28.021	23.959 ÷ 23.980
BRM-... P 2420			20			
BRM-... P 2425			25			
BRM-... P 2430			30			
BRM-... P 2515	25	28	15	25.00 ÷ 25.052	28.000 ÷ 28.021	24.959 ÷ 24.980
BRM-... P 2520			20			
BRM-... P 2525			25			
BRM-... P 2530			30			
BRM-... P 2550			50			
BRM-... P 283115	28	31	15	28.000 ÷ 28.052	31.000 ÷ 31.025	27.959 ÷ 27.980
BRM-... P 283120			20			
BRM-... P 283125			25			
BRM-... P 283130			30			
BRM-... P 2815	28	32	15	28.000 ÷ 28.052	32.000 ÷ 32.025	27.959 ÷ 27.980
BRM-... P 2820			20			
BRM-... P 2825			25			
BRM-... P 2830			30			
BRM-... P 3015	30	34	15	30.000 ÷ 30.062	34.000 ÷ 34.025	29.959 ÷ 29.980
BRM-... P 3020			20			
BRM-... P 3025			25			
BRM-... P 3030			30			
BRM-... P 3040			40			
BRM-... P 3220	32	36	20	32.000 ÷ 32.062	36.000 ÷ 36.025	31.950 ÷ 31.975
BRM-... P 3230			30			
BRM-... P 3240			40			
BRM-... P 3520	35	39	20	35.000 ÷ 35.062	39.000 ÷ 39.025	34.950 ÷ 34.975
BRM-... P 3530			30			
BRM-... P 3535			35			
BRM-... P 3540			40			
BRM-... P 3550			50			
BRM-... P 4020	40	44	20	40.000 ÷ 40.062	44.000 ÷ 44.025	39.950 ÷ 39.975
BRM-... P 4030			30			
BRM-... P 4040			40			
BRM-... P 4050			50			
BRM-... P 4520	45	50	20	45.000 ÷ 45.062	50.000 ÷ 50.025	44.950 ÷ 44.975
BRM-... P 4530			30			
BRM-... P 4540			40			
BRM-... P 4550			50			
BRM-... P 5020	50	55	20	50.000 ÷ 50.062	55.000 ÷ 55.030	49.950 ÷ 49.975
BRM-... P 5025			25			
BRM-... P 5030			30			
BRM-... P 5040			40			
BRM-... P 5050			50			
BRM-... P 5060	60					
BRM-... P 5520	55	60	20	55.000 ÷ 55.074	60.000 ÷ 60.030	54.940 ÷ 54.970
BRM-... P 5525			25			
BRM-... P 5530			30			
BRM-... P 5540			40			
BRM-... P 5550			50			
BRM-... P 5560	60					
BRM-... P 6025	60	65	25	60.000 ÷ 60.074	65.000 ÷ 65.030	59.940 ÷ 59.970
BRM-... P 6030			30			
BRM-... P 6040			40			
BRM-... P 6050			50			
BRM-... P 6060			60			

Артикул изделия	D1	D2	H	D1 (После установки)	Dg (Диаметр корпуса)	d (Диаметр стержня)																																																																																																																																																																																
BRM-... P 6070	60	65	70	60.000 ÷ 60.074	65.000 ÷ 65.030	59.940 ÷ 59.970																																																																																																																																																																																
BRM-... P 6080			80				BRM-... P 6530	65	70	30	65.000 ÷ 65.074	70.000 ÷ 70.030	64.940 ÷ 64.970	BRM-... P 6540	40	BRM-... P 6550	50	BRM-... P 6560	60	BRM-... P 6570	70	BRM-... P 6580	80	BRM-... P 7040	70	75	40	70.000 ÷ 70.074	75.000 ÷ 75.030	69.940 ÷ 69.970	BRM-... P 7050	50	BRM-... P 7060	60	BRM-... P 7070	70	BRM-... P 7080	80	BRM-... P 7090	90	BRM-... P 7530	75	80	30	75.000 ÷ 75.074	80.000 ÷ 80.030	74.940 ÷ 74.970	BRM-... P 7540	40	BRM-... P 7550	50	BRM-... P 7560	60	BRM-... P 7570	70	BRM-... P 7580	80	BRM-... P 8030	80	85	30	80.000 ÷ 80.074	85.000 ÷ 85.035	79.929 ÷ 79.964	BRM-... P 8040	40	BRM-... P 8060	60	BRM-... P 8080	80	BRM-... P 80100	100	BRM-... P 8530	85	90	30	85.000 ÷ 85.087	90.000 ÷ 90.035	84.929 ÷ 84.964	BRM-... P 8540	40	BRM-... P 8560	60	BRM-... P 8580	80	BRM-... P 85100	100	BRM-... P 9040	90	95	40	90.000 ÷ 90.087	95.000 ÷ 95.035	89.929 ÷ 89.964	BRM-... P 9060	60	BRM-... P 9090	90	BRM-... P 90100	100	BRM-... P 9560	95	100	60	95.000 ÷ 95.087	100.000 ÷ 100.035	94.929 ÷ 94.964	BRM-... P 95100	100	BRM-... P 10040	100	105	40	100.000 ÷ 100.087	105.000 ÷ 105.035	99.929 ÷ 99.964	BRM-... P 10050	50	BRM-... P 10060	60	BRM-... P 10095	95	BRM-... P 100100	100	BRM-... P 10560	105	110	60	105.000 ÷ 105.087	110.000 ÷ 110.035	104.929 ÷ 104.964	BRM-... P 105100	100	BRM-... P 11060	110	115	60	110.000 ÷ 110.087	115.000 ÷ 115.035	109.929 ÷ 109.964	BRM-... P 110100	100	BRM-... P 11560	115	120	60	115.000 ÷ 115.087	120.000 ÷ 120.035	114.929 ÷ 114.964	BRM-... P 115100	100	BRM-... P 12060	120	125	60	120.000 ÷ 120.087	125.000 ÷ 125.040	119.929 ÷ 119.964	BRM-... P 120100	100	BRM-... P 12560	125	130	60	125.000 ÷ 125.100	130.000 ÷ 130.040	124.917 ÷ 124.957	BRM-... P 125100	100	BRM-... P 13060	130	135	60	130.000 ÷ 130.100	135.000 ÷ 135.040	129.917 ÷ 129.957	BRM-... P 130100	100	BRM-... P 13560	135	140	60
BRM-... P 6530	65	70	30	65.000 ÷ 65.074	70.000 ÷ 70.030	64.940 ÷ 64.970																																																																																																																																																																																
BRM-... P 6540			40																																																																																																																																																																																			
BRM-... P 6550			50																																																																																																																																																																																			
BRM-... P 6560			60																																																																																																																																																																																			
BRM-... P 6570			70																																																																																																																																																																																			
BRM-... P 6580			80																																																																																																																																																																																			
BRM-... P 7040	70	75	40	70.000 ÷ 70.074	75.000 ÷ 75.030	69.940 ÷ 69.970																																																																																																																																																																																
BRM-... P 7050			50																																																																																																																																																																																			
BRM-... P 7060			60																																																																																																																																																																																			
BRM-... P 7070			70																																																																																																																																																																																			
BRM-... P 7080			80																																																																																																																																																																																			
BRM-... P 7090			90																																																																																																																																																																																			
BRM-... P 7530	75	80	30	75.000 ÷ 75.074	80.000 ÷ 80.030	74.940 ÷ 74.970																																																																																																																																																																																
BRM-... P 7540			40																																																																																																																																																																																			
BRM-... P 7550			50																																																																																																																																																																																			
BRM-... P 7560			60																																																																																																																																																																																			
BRM-... P 7570			70																																																																																																																																																																																			
BRM-... P 7580			80																																																																																																																																																																																			
BRM-... P 8030	80	85	30	80.000 ÷ 80.074	85.000 ÷ 85.035	79.929 ÷ 79.964																																																																																																																																																																																
BRM-... P 8040			40																																																																																																																																																																																			
BRM-... P 8060			60																																																																																																																																																																																			
BRM-... P 8080			80																																																																																																																																																																																			
BRM-... P 80100			100																																																																																																																																																																																			
BRM-... P 8530	85	90	30	85.000 ÷ 85.087	90.000 ÷ 90.035	84.929 ÷ 84.964																																																																																																																																																																																
BRM-... P 8540			40																																																																																																																																																																																			
BRM-... P 8560			60																																																																																																																																																																																			
BRM-... P 8580			80																																																																																																																																																																																			
BRM-... P 85100			100																																																																																																																																																																																			
BRM-... P 9040	90	95	40	90.000 ÷ 90.087	95.000 ÷ 95.035	89.929 ÷ 89.964																																																																																																																																																																																
BRM-... P 9060			60																																																																																																																																																																																			
BRM-... P 9090			90																																																																																																																																																																																			
BRM-... P 90100			100																																																																																																																																																																																			
BRM-... P 9560	95	100	60	95.000 ÷ 95.087	100.000 ÷ 100.035	94.929 ÷ 94.964																																																																																																																																																																																
BRM-... P 95100			100																																																																																																																																																																																			
BRM-... P 10040	100	105	40	100.000 ÷ 100.087	105.000 ÷ 105.035	99.929 ÷ 99.964																																																																																																																																																																																
BRM-... P 10050			50																																																																																																																																																																																			
BRM-... P 10060			60																																																																																																																																																																																			
BRM-... P 10095			95																																																																																																																																																																																			
BRM-... P 100100			100																																																																																																																																																																																			
BRM-... P 10560	105	110	60	105.000 ÷ 105.087	110.000 ÷ 110.035	104.929 ÷ 104.964																																																																																																																																																																																
BRM-... P 105100			100																																																																																																																																																																																			
BRM-... P 11060	110	115	60	110.000 ÷ 110.087	115.000 ÷ 115.035	109.929 ÷ 109.964																																																																																																																																																																																
BRM-... P 110100			100																																																																																																																																																																																			
BRM-... P 11560	115	120	60	115.000 ÷ 115.087	120.000 ÷ 120.035	114.929 ÷ 114.964																																																																																																																																																																																
BRM-... P 115100			100																																																																																																																																																																																			
BRM-... P 12060	120	125	60	120.000 ÷ 120.087	125.000 ÷ 125.040	119.929 ÷ 119.964																																																																																																																																																																																
BRM-... P 120100			100																																																																																																																																																																																			
BRM-... P 12560	125	130	60	125.000 ÷ 125.100	130.000 ÷ 130.040	124.917 ÷ 124.957																																																																																																																																																																																
BRM-... P 125100			100																																																																																																																																																																																			
BRM-... P 13060	130	135	60	130.000 ÷ 130.100	135.000 ÷ 135.040	129.917 ÷ 129.957																																																																																																																																																																																
BRM-... P 130100			100																																																																																																																																																																																			
BRM-... P 13560	135	140	60	135.000 ÷ 135.100	140.000 ÷ 140.040	134.917 ÷ 134.957																																																																																																																																																																																
BRM-... P 135100			100																																																																																																																																																																																			

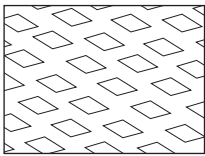
Артикул изделия	D1	D2	H	D1 (После установки)	Dg (Диаметр корпуса)	d (Диаметр стержня)																																																																																																																																																																																																																																					
BRM-... P 14060	140	145	60	140.000 ÷ 140.100	145.000 ÷ 145.040	139.917 ÷ 139.957																																																																																																																																																																																																																																					
BRM-... P 140100			100				BRM-... P 14560	145	150	60	145.000 ÷ 145.100	150.000 ÷ 150.040	144.917 ÷ 144.957	BRM-... P 145100	100	BRM-... P 15060	150	155	60	150.000 ÷ 150.100	155.000 ÷ 155.040	149.917 ÷ 149.957	BRM-... P 150100	100	BRM-... P 15560	155	160	60	155.000 ÷ 155.100	160.000 ÷ 160.040	154.917 ÷ 154.957	BRM-... P 155100	100	BRM-... P 16060	160	165	60	160.000 ÷ 160.100	165.000 ÷ 165.040	159.917 ÷ 159.957	BRM-... P 160100	100	BRM-... P 16560	165	170	60	165.000 ÷ 165.100	170.000 ÷ 170.040	164.917 ÷ 164.957	BRM-... P 165100	100	BRM-... P 17060	170	175	60	170.000 ÷ 170.100	175.000 ÷ 175.040	169.917 ÷ 169.957	BRM-... P 170100	100	BRM-... P 17560	175	180	60	175.000 ÷ 175.100	180.000 ÷ 180.040	174.917 ÷ 174.957	BRM-... P 175100	100	BRM-... P 18060	180	185	60	180.000 ÷ 180.115	185.000 ÷ 185.046	179.917 ÷ 179.957	BRM-... P 180100	100	BRM-... P 18560	185	190	60	185.000 ÷ 185.115	190.000 ÷ 190.046	184.904 ÷ 184.950	BRM-... P 185100	100	BRM-... P 19060	190	195	60	190.000 ÷ 190.115	195.000 ÷ 195.046	189.904 ÷ 189.950	BRM-... P 190100	100	BRM-... P 19560	195	200	60	195.000 ÷ 195.115	200.000 ÷ 200.046	194.904 ÷ 194.950	BRM-... P 195100	100	BRM-... P 20060	200	205	60	200.000 ÷ 200.115	205.000 ÷ 205.046	199.904 ÷ 199.950	BRM-... P 200100	100	BRM-... P 20560	205	210	60	205.000 ÷ 205.115	210.000 ÷ 210.046	204.904 ÷ 204.950	BRM-... P 205100	100	BRM-... P 21060	210	215	60	210.000 ÷ 210.115	215.000 ÷ 215.046	209.904 ÷ 209.950	BRM-... P 210100	100	BRM-... P 21560	215	220	60	215.000 ÷ 215.115	220.000 ÷ 220.046	214.904 ÷ 214.950	BRM-... P 215100	100	BRM-... P 22060	220	225	60	220.000 ÷ 220.115	225.000 ÷ 225.046	219.904 ÷ 219.950	BRM-... P 220100	100	BRM-... P 22560	225	230	60	225.000 ÷ 225.115	230.000 ÷ 230.046	224.904 ÷ 224.950	BRM-... P 225100	100	BRM-... P 23060	230	235	60	230.000 ÷ 230.115	235.000 ÷ 235.046	229.904 ÷ 229.950	BRM-... P 230100	100	BRM-... P 23560	235	240	60	235.000 ÷ 235.115	240.000 ÷ 240.046	234.904 ÷ 234.950	BRM-... P 235100	100	BRM-... P 24060	240	245	60	240.000 ÷ 240.115	245.000 ÷ 245.046	239.904 ÷ 239.950	BRM-... P 240100	100	BRM-... P 24560	245	250	60	245.000 ÷ 245.115	250.000 ÷ 250.046	244.904 ÷ 244.950	BRM-... P 245100	100	BRM-... P 25060	250	255	60	250.000 ÷ 250.115	255.000 ÷ 255.052	249.904 ÷ 249.950	BRM-... P 250100	100	BRM-... P 26060	260	265	60	260.000 ÷ 260.130	265.000 ÷ 265.052	259.892 ÷ 259.944	BRM-... P 260100	100	BRM-... P 26560	265	270	60	265.000 ÷ 265.130	270.000 ÷ 270.052	264.892 ÷ 264.944	BRM-... P 265100	100	BRM-... P 27060	270	275	60	270.000 ÷ 270.130	275.000 ÷ 275.052	269.892 ÷ 269.944	BRM-... P 270100	100	BRM-... P 27560	275	280	60
BRM-... P 14560	145	150	60	145.000 ÷ 145.100	150.000 ÷ 150.040	144.917 ÷ 144.957																																																																																																																																																																																																																																					
BRM-... P 145100			100				BRM-... P 15060	150	155	60	150.000 ÷ 150.100	155.000 ÷ 155.040	149.917 ÷ 149.957	BRM-... P 150100	100	BRM-... P 15560	155	160	60	155.000 ÷ 155.100	160.000 ÷ 160.040	154.917 ÷ 154.957	BRM-... P 155100	100	BRM-... P 16060	160	165	60	160.000 ÷ 160.100	165.000 ÷ 165.040	159.917 ÷ 159.957	BRM-... P 160100	100	BRM-... P 16560	165	170	60	165.000 ÷ 165.100	170.000 ÷ 170.040	164.917 ÷ 164.957	BRM-... P 165100	100	BRM-... P 17060	170	175	60	170.000 ÷ 170.100	175.000 ÷ 175.040	169.917 ÷ 169.957	BRM-... P 170100	100	BRM-... P 17560	175	180	60	175.000 ÷ 175.100	180.000 ÷ 180.040	174.917 ÷ 174.957	BRM-... P 175100	100	BRM-... P 18060	180	185	60	180.000 ÷ 180.115	185.000 ÷ 185.046	179.917 ÷ 179.957	BRM-... P 180100	100	BRM-... P 18560	185	190	60	185.000 ÷ 185.115	190.000 ÷ 190.046	184.904 ÷ 184.950	BRM-... P 185100	100	BRM-... P 19060	190	195	60	190.000 ÷ 190.115	195.000 ÷ 195.046	189.904 ÷ 189.950	BRM-... P 190100	100	BRM-... P 19560	195	200	60	195.000 ÷ 195.115	200.000 ÷ 200.046	194.904 ÷ 194.950	BRM-... P 195100	100	BRM-... P 20060	200	205	60	200.000 ÷ 200.115	205.000 ÷ 205.046	199.904 ÷ 199.950	BRM-... P 200100	100	BRM-... P 20560	205	210	60	205.000 ÷ 205.115	210.000 ÷ 210.046	204.904 ÷ 204.950	BRM-... P 205100	100	BRM-... P 21060	210	215	60	210.000 ÷ 210.115	215.000 ÷ 215.046	209.904 ÷ 209.950	BRM-... P 210100	100	BRM-... P 21560	215	220	60	215.000 ÷ 215.115	220.000 ÷ 220.046	214.904 ÷ 214.950	BRM-... P 215100	100	BRM-... P 22060	220	225	60	220.000 ÷ 220.115	225.000 ÷ 225.046	219.904 ÷ 219.950	BRM-... P 220100	100	BRM-... P 22560	225	230	60	225.000 ÷ 225.115	230.000 ÷ 230.046	224.904 ÷ 224.950	BRM-... P 225100	100	BRM-... P 23060	230	235	60	230.000 ÷ 230.115	235.000 ÷ 235.046	229.904 ÷ 229.950	BRM-... P 230100	100	BRM-... P 23560	235	240	60	235.000 ÷ 235.115	240.000 ÷ 240.046	234.904 ÷ 234.950	BRM-... P 235100	100	BRM-... P 24060	240	245	60	240.000 ÷ 240.115	245.000 ÷ 245.046	239.904 ÷ 239.950	BRM-... P 240100	100	BRM-... P 24560	245	250	60	245.000 ÷ 245.115	250.000 ÷ 250.046	244.904 ÷ 244.950	BRM-... P 245100	100	BRM-... P 25060	250	255	60	250.000 ÷ 250.115	255.000 ÷ 255.052	249.904 ÷ 249.950	BRM-... P 250100	100	BRM-... P 26060	260	265	60	260.000 ÷ 260.130	265.000 ÷ 265.052	259.892 ÷ 259.944	BRM-... P 260100	100	BRM-... P 26560	265	270	60	265.000 ÷ 265.130	270.000 ÷ 270.052	264.892 ÷ 264.944	BRM-... P 265100	100	BRM-... P 27060	270	275	60	270.000 ÷ 270.130	275.000 ÷ 275.052	269.892 ÷ 269.944	BRM-... P 270100	100	BRM-... P 27560	275	280	60	275.000 ÷ 275.130	280.000 ÷ 280.052	274.892 ÷ 274.944	BRM-... P 275100	100				
BRM-... P 15060	150	155	60	150.000 ÷ 150.100	155.000 ÷ 155.040	149.917 ÷ 149.957																																																																																																																																																																																																																																					
BRM-... P 150100			100				BRM-... P 15560	155	160	60	155.000 ÷ 155.100	160.000 ÷ 160.040	154.917 ÷ 154.957	BRM-... P 155100	100	BRM-... P 16060	160	165	60	160.000 ÷ 160.100	165.000 ÷ 165.040	159.917 ÷ 159.957	BRM-... P 160100	100	BRM-... P 16560	165	170	60	165.000 ÷ 165.100	170.000 ÷ 170.040	164.917 ÷ 164.957	BRM-... P 165100	100	BRM-... P 17060	170	175	60	170.000 ÷ 170.100	175.000 ÷ 175.040	169.917 ÷ 169.957	BRM-... P 170100	100	BRM-... P 17560	175	180	60	175.000 ÷ 175.100	180.000 ÷ 180.040	174.917 ÷ 174.957	BRM-... P 175100	100	BRM-... P 18060	180	185	60	180.000 ÷ 180.115	185.000 ÷ 185.046	179.917 ÷ 179.957	BRM-... P 180100	100	BRM-... P 18560	185	190	60	185.000 ÷ 185.115	190.000 ÷ 190.046	184.904 ÷ 184.950	BRM-... P 185100	100	BRM-... P 19060	190	195	60	190.000 ÷ 190.115	195.000 ÷ 195.046	189.904 ÷ 189.950	BRM-... P 190100	100	BRM-... P 19560	195	200	60	195.000 ÷ 195.115	200.000 ÷ 200.046	194.904 ÷ 194.950	BRM-... P 195100	100	BRM-... P 20060	200	205	60	200.000 ÷ 200.115	205.000 ÷ 205.046	199.904 ÷ 199.950	BRM-... P 200100	100	BRM-... P 20560	205	210	60	205.000 ÷ 205.115	210.000 ÷ 210.046	204.904 ÷ 204.950	BRM-... P 205100	100	BRM-... P 21060	210	215	60	210.000 ÷ 210.115	215.000 ÷ 215.046	209.904 ÷ 209.950	BRM-... P 210100	100	BRM-... P 21560	215	220	60	215.000 ÷ 215.115	220.000 ÷ 220.046	214.904 ÷ 214.950	BRM-... P 215100	100	BRM-... P 22060	220	225	60	220.000 ÷ 220.115	225.000 ÷ 225.046	219.904 ÷ 219.950	BRM-... P 220100	100	BRM-... P 22560	225	230	60	225.000 ÷ 225.115	230.000 ÷ 230.046	224.904 ÷ 224.950	BRM-... P 225100	100	BRM-... P 23060	230	235	60	230.000 ÷ 230.115	235.000 ÷ 235.046	229.904 ÷ 229.950	BRM-... P 230100	100	BRM-... P 23560	235	240	60	235.000 ÷ 235.115	240.000 ÷ 240.046	234.904 ÷ 234.950	BRM-... P 235100	100	BRM-... P 24060	240	245	60	240.000 ÷ 240.115	245.000 ÷ 245.046	239.904 ÷ 239.950	BRM-... P 240100	100	BRM-... P 24560	245	250	60	245.000 ÷ 245.115	250.000 ÷ 250.046	244.904 ÷ 244.950	BRM-... P 245100	100	BRM-... P 25060	250	255	60	250.000 ÷ 250.115	255.000 ÷ 255.052	249.904 ÷ 249.950	BRM-... P 250100	100	BRM-... P 26060	260	265	60	260.000 ÷ 260.130	265.000 ÷ 265.052	259.892 ÷ 259.944	BRM-... P 260100	100	BRM-... P 26560	265	270	60	265.000 ÷ 265.130	270.000 ÷ 270.052	264.892 ÷ 264.944	BRM-... P 265100	100	BRM-... P 27060	270	275	60	270.000 ÷ 270.130	275.000 ÷ 275.052	269.892 ÷ 269.944	BRM-... P 270100	100	BRM-... P 27560	275	280	60	275.000 ÷ 275.130	280.000 ÷ 280.052	274.892 ÷ 274.944	BRM-... P 275100	100													
BRM-... P 15560	155	160	60	155.000 ÷ 155.100	160.000 ÷ 160.040	154.917 ÷ 154.957																																																																																																																																																																																																																																					
BRM-... P 155100			100				BRM-... P 16060	160	165	60	160.000 ÷ 160.100	165.000 ÷ 165.040	159.917 ÷ 159.957	BRM-... P 160100	100	BRM-... P 16560	165	170	60	165.000 ÷ 165.100	170.000 ÷ 170.040	164.917 ÷ 164.957	BRM-... P 165100	100	BRM-... P 17060	170	175	60	170.000 ÷ 170.100	175.000 ÷ 175.040	169.917 ÷ 169.957	BRM-... P 170100	100	BRM-... P 17560	175	180	60	175.000 ÷ 175.100	180.000 ÷ 180.040	174.917 ÷ 174.957	BRM-... P 175100	100	BRM-... P 18060	180	185	60	180.000 ÷ 180.115	185.000 ÷ 185.046	179.917 ÷ 179.957	BRM-... P 180100	100	BRM-... P 18560	185	190	60	185.000 ÷ 185.115	190.000 ÷ 190.046	184.904 ÷ 184.950	BRM-... P 185100	100	BRM-... P 19060	190	195	60	190.000 ÷ 190.115	195.000 ÷ 195.046	189.904 ÷ 189.950	BRM-... P 190100	100	BRM-... P 19560	195	200	60	195.000 ÷ 195.115	200.000 ÷ 200.046	194.904 ÷ 194.950	BRM-... P 195100	100	BRM-... P 20060	200	205	60	200.000 ÷ 200.115	205.000 ÷ 205.046	199.904 ÷ 199.950	BRM-... P 200100	100	BRM-... P 20560	205	210	60	205.000 ÷ 205.115	210.000 ÷ 210.046	204.904 ÷ 204.950	BRM-... P 205100	100	BRM-... P 21060	210	215	60	210.000 ÷ 210.115	215.000 ÷ 215.046	209.904 ÷ 209.950	BRM-... P 210100	100	BRM-... P 21560	215	220	60	215.000 ÷ 215.115	220.000 ÷ 220.046	214.904 ÷ 214.950	BRM-... P 215100	100	BRM-... P 22060	220	225	60	220.000 ÷ 220.115	225.000 ÷ 225.046	219.904 ÷ 219.950	BRM-... P 220100	100	BRM-... P 22560	225	230	60	225.000 ÷ 225.115	230.000 ÷ 230.046	224.904 ÷ 224.950	BRM-... P 225100	100	BRM-... P 23060	230	235	60	230.000 ÷ 230.115	235.000 ÷ 235.046	229.904 ÷ 229.950	BRM-... P 230100	100	BRM-... P 23560	235	240	60	235.000 ÷ 235.115	240.000 ÷ 240.046	234.904 ÷ 234.950	BRM-... P 235100	100	BRM-... P 24060	240	245	60	240.000 ÷ 240.115	245.000 ÷ 245.046	239.904 ÷ 239.950	BRM-... P 240100	100	BRM-... P 24560	245	250	60	245.000 ÷ 245.115	250.000 ÷ 250.046	244.904 ÷ 244.950	BRM-... P 245100	100	BRM-... P 25060	250	255	60	250.000 ÷ 250.115	255.000 ÷ 255.052	249.904 ÷ 249.950	BRM-... P 250100	100	BRM-... P 26060	260	265	60	260.000 ÷ 260.130	265.000 ÷ 265.052	259.892 ÷ 259.944	BRM-... P 260100	100	BRM-... P 26560	265	270	60	265.000 ÷ 265.130	270.000 ÷ 270.052	264.892 ÷ 264.944	BRM-... P 265100	100	BRM-... P 27060	270	275	60	270.000 ÷ 270.130	275.000 ÷ 275.052	269.892 ÷ 269.944	BRM-... P 270100	100	BRM-... P 27560	275	280	60	275.000 ÷ 275.130	280.000 ÷ 280.052	274.892 ÷ 274.944	BRM-... P 275100	100																						
BRM-... P 16060	160	165	60	160.000 ÷ 160.100	165.000 ÷ 165.040	159.917 ÷ 159.957																																																																																																																																																																																																																																					
BRM-... P 160100			100				BRM-... P 16560	165	170	60	165.000 ÷ 165.100	170.000 ÷ 170.040	164.917 ÷ 164.957	BRM-... P 165100	100	BRM-... P 17060	170	175	60	170.000 ÷ 170.100	175.000 ÷ 175.040	169.917 ÷ 169.957	BRM-... P 170100	100	BRM-... P 17560	175	180	60	175.000 ÷ 175.100	180.000 ÷ 180.040	174.917 ÷ 174.957	BRM-... P 175100	100	BRM-... P 18060	180	185	60	180.000 ÷ 180.115	185.000 ÷ 185.046	179.917 ÷ 179.957	BRM-... P 180100	100	BRM-... P 18560	185	190	60	185.000 ÷ 185.115	190.000 ÷ 190.046	184.904 ÷ 184.950	BRM-... P 185100	100	BRM-... P 19060	190	195	60	190.000 ÷ 190.115	195.000 ÷ 195.046	189.904 ÷ 189.950	BRM-... P 190100	100	BRM-... P 19560	195	200	60	195.000 ÷ 195.115	200.000 ÷ 200.046	194.904 ÷ 194.950	BRM-... P 195100	100	BRM-... P 20060	200	205	60	200.000 ÷ 200.115	205.000 ÷ 205.046	199.904 ÷ 199.950	BRM-... P 200100	100	BRM-... P 20560	205	210	60	205.000 ÷ 205.115	210.000 ÷ 210.046	204.904 ÷ 204.950	BRM-... P 205100	100	BRM-... P 21060	210	215	60	210.000 ÷ 210.115	215.000 ÷ 215.046	209.904 ÷ 209.950	BRM-... P 210100	100	BRM-... P 21560	215	220	60	215.000 ÷ 215.115	220.000 ÷ 220.046	214.904 ÷ 214.950	BRM-... P 215100	100	BRM-... P 22060	220	225	60	220.000 ÷ 220.115	225.000 ÷ 225.046	219.904 ÷ 219.950	BRM-... P 220100	100	BRM-... P 22560	225	230	60	225.000 ÷ 225.115	230.000 ÷ 230.046	224.904 ÷ 224.950	BRM-... P 225100	100	BRM-... P 23060	230	235	60	230.000 ÷ 230.115	235.000 ÷ 235.046	229.904 ÷ 229.950	BRM-... P 230100	100	BRM-... P 23560	235	240	60	235.000 ÷ 235.115	240.000 ÷ 240.046	234.904 ÷ 234.950	BRM-... P 235100	100	BRM-... P 24060	240	245	60	240.000 ÷ 240.115	245.000 ÷ 245.046	239.904 ÷ 239.950	BRM-... P 240100	100	BRM-... P 24560	245	250	60	245.000 ÷ 245.115	250.000 ÷ 250.046	244.904 ÷ 244.950	BRM-... P 245100	100	BRM-... P 25060	250	255	60	250.000 ÷ 250.115	255.000 ÷ 255.052	249.904 ÷ 249.950	BRM-... P 250100	100	BRM-... P 26060	260	265	60	260.000 ÷ 260.130	265.000 ÷ 265.052	259.892 ÷ 259.944	BRM-... P 260100	100	BRM-... P 26560	265	270	60	265.000 ÷ 265.130	270.000 ÷ 270.052	264.892 ÷ 264.944	BRM-... P 265100	100	BRM-... P 27060	270	275	60	270.000 ÷ 270.130	275.000 ÷ 275.052	269.892 ÷ 269.944	BRM-... P 270100	100	BRM-... P 27560	275	280	60	275.000 ÷ 275.130	280.000 ÷ 280.052	274.892 ÷ 274.944	BRM-... P 275100	100																															
BRM-... P 16560	165	170	60	165.000 ÷ 165.100	170.000 ÷ 170.040	164.917 ÷ 164.957																																																																																																																																																																																																																																					
BRM-... P 165100			100				BRM-... P 17060	170	175	60	170.000 ÷ 170.100	175.000 ÷ 175.040	169.917 ÷ 169.957	BRM-... P 170100	100	BRM-... P 17560	175	180	60	175.000 ÷ 175.100	180.000 ÷ 180.040	174.917 ÷ 174.957	BRM-... P 175100	100	BRM-... P 18060	180	185	60	180.000 ÷ 180.115	185.000 ÷ 185.046	179.917 ÷ 179.957	BRM-... P 180100	100	BRM-... P 18560	185	190	60	185.000 ÷ 185.115	190.000 ÷ 190.046	184.904 ÷ 184.950	BRM-... P 185100	100	BRM-... P 19060	190	195	60	190.000 ÷ 190.115	195.000 ÷ 195.046	189.904 ÷ 189.950	BRM-... P 190100	100	BRM-... P 19560	195	200	60	195.000 ÷ 195.115	200.000 ÷ 200.046	194.904 ÷ 194.950	BRM-... P 195100	100	BRM-... P 20060	200	205	60	200.000 ÷ 200.115	205.000 ÷ 205.046	199.904 ÷ 199.950	BRM-... P 200100	100	BRM-... P 20560	205	210	60	205.000 ÷ 205.115	210.000 ÷ 210.046	204.904 ÷ 204.950	BRM-... P 205100	100	BRM-... P 21060	210	215	60	210.000 ÷ 210.115	215.000 ÷ 215.046	209.904 ÷ 209.950	BRM-... P 210100	100	BRM-... P 21560	215	220	60	215.000 ÷ 215.115	220.000 ÷ 220.046	214.904 ÷ 214.950	BRM-... P 215100	100	BRM-... P 22060	220	225	60	220.000 ÷ 220.115	225.000 ÷ 225.046	219.904 ÷ 219.950	BRM-... P 220100	100	BRM-... P 22560	225	230	60	225.000 ÷ 225.115	230.000 ÷ 230.046	224.904 ÷ 224.950	BRM-... P 225100	100	BRM-... P 23060	230	235	60	230.000 ÷ 230.115	235.000 ÷ 235.046	229.904 ÷ 229.950	BRM-... P 230100	100	BRM-... P 23560	235	240	60	235.000 ÷ 235.115	240.000 ÷ 240.046	234.904 ÷ 234.950	BRM-... P 235100	100	BRM-... P 24060	240	245	60	240.000 ÷ 240.115	245.000 ÷ 245.046	239.904 ÷ 239.950	BRM-... P 240100	100	BRM-... P 24560	245	250	60	245.000 ÷ 245.115	250.000 ÷ 250.046	244.904 ÷ 244.950	BRM-... P 245100	100	BRM-... P 25060	250	255	60	250.000 ÷ 250.115	255.000 ÷ 255.052	249.904 ÷ 249.950	BRM-... P 250100	100	BRM-... P 26060	260	265	60	260.000 ÷ 260.130	265.000 ÷ 265.052	259.892 ÷ 259.944	BRM-... P 260100	100	BRM-... P 26560	265	270	60	265.000 ÷ 265.130	270.000 ÷ 270.052	264.892 ÷ 264.944	BRM-... P 265100	100	BRM-... P 27060	270	275	60	270.000 ÷ 270.130	275.000 ÷ 275.052	269.892 ÷ 269.944	BRM-... P 270100	100	BRM-... P 27560	275	280	60	275.000 ÷ 275.130	280.000 ÷ 280.052	274.892 ÷ 274.944	BRM-... P 275100	100																																								
BRM-... P 17060	170	175	60	170.000 ÷ 170.100	175.000 ÷ 175.040	169.917 ÷ 169.957																																																																																																																																																																																																																																					
BRM-... P 170100			100				BRM-... P 17560	175	180	60	175.000 ÷ 175.100	180.000 ÷ 180.040	174.917 ÷ 174.957	BRM-... P 175100	100	BRM-... P 18060	180	185	60	180.000 ÷ 180.115	185.000 ÷ 185.046	179.917 ÷ 179.957	BRM-... P 180100	100	BRM-... P 18560	185	190	60	185.000 ÷ 185.115	190.000 ÷ 190.046	184.904 ÷ 184.950	BRM-... P 185100	100	BRM-... P 19060	190	195	60	190.000 ÷ 190.115	195.000 ÷ 195.046	189.904 ÷ 189.950	BRM-... P 190100	100	BRM-... P 19560	195	200	60	195.000 ÷ 195.115	200.000 ÷ 200.046	194.904 ÷ 194.950	BRM-... P 195100	100	BRM-... P 20060	200	205	60	200.000 ÷ 200.115	205.000 ÷ 205.046	199.904 ÷ 199.950	BRM-... P 200100	100	BRM-... P 20560	205	210	60	205.000 ÷ 205.115	210.000 ÷ 210.046	204.904 ÷ 204.950	BRM-... P 205100	100	BRM-... P 21060	210	215	60	210.000 ÷ 210.115	215.000 ÷ 215.046	209.904 ÷ 209.950	BRM-... P 210100	100	BRM-... P 21560	215	220	60	215.000 ÷ 215.115	220.000 ÷ 220.046	214.904 ÷ 214.950	BRM-... P 215100	100	BRM-... P 22060	220	225	60	220.000 ÷ 220.115	225.000 ÷ 225.046	219.904 ÷ 219.950	BRM-... P 220100	100	BRM-... P 22560	225	230	60	225.000 ÷ 225.115	230.000 ÷ 230.046	224.904 ÷ 224.950	BRM-... P 225100	100	BRM-... P 23060	230	235	60	230.000 ÷ 230.115	235.000 ÷ 235.046	229.904 ÷ 229.950	BRM-... P 230100	100	BRM-... P 23560	235	240	60	235.000 ÷ 235.115	240.000 ÷ 240.046	234.904 ÷ 234.950	BRM-... P 235100	100	BRM-... P 24060	240	245	60	240.000 ÷ 240.115	245.000 ÷ 245.046	239.904 ÷ 239.950	BRM-... P 240100	100	BRM-... P 24560	245	250	60	245.000 ÷ 245.115	250.000 ÷ 250.046	244.904 ÷ 244.950	BRM-... P 245100	100	BRM-... P 25060	250	255	60	250.000 ÷ 250.115	255.000 ÷ 255.052	249.904 ÷ 249.950	BRM-... P 250100	100	BRM-... P 26060	260	265	60	260.000 ÷ 260.130	265.000 ÷ 265.052	259.892 ÷ 259.944	BRM-... P 260100	100	BRM-... P 26560	265	270	60	265.000 ÷ 265.130	270.000 ÷ 270.052	264.892 ÷ 264.944	BRM-... P 265100	100	BRM-... P 27060	270	275	60	270.000 ÷ 270.130	275.000 ÷ 275.052	269.892 ÷ 269.944	BRM-... P 270100	100	BRM-... P 27560	275	280	60	275.000 ÷ 275.130	280.000 ÷ 280.052	274.892 ÷ 274.944	BRM-... P 275100	100																																																	
BRM-... P 17560	175	180	60	175.000 ÷ 175.100	180.000 ÷ 180.040	174.917 ÷ 174.957																																																																																																																																																																																																																																					
BRM-... P 175100			100				BRM-... P 18060	180	185	60	180.000 ÷ 180.115	185.000 ÷ 185.046	179.917 ÷ 179.957	BRM-... P 180100	100	BRM-... P 18560	185	190	60	185.000 ÷ 185.115	190.000 ÷ 190.046	184.904 ÷ 184.950	BRM-... P 185100	100	BRM-... P 19060	190	195	60	190.000 ÷ 190.115	195.000 ÷ 195.046	189.904 ÷ 189.950	BRM-... P 190100	100	BRM-... P 19560	195	200	60	195.000 ÷ 195.115	200.000 ÷ 200.046	194.904 ÷ 194.950	BRM-... P 195100	100	BRM-... P 20060	200	205	60	200.000 ÷ 200.115	205.000 ÷ 205.046	199.904 ÷ 199.950	BRM-... P 200100	100	BRM-... P 20560	205	210	60	205.000 ÷ 205.115	210.000 ÷ 210.046	204.904 ÷ 204.950	BRM-... P 205100	100	BRM-... P 21060	210	215	60	210.000 ÷ 210.115	215.000 ÷ 215.046	209.904 ÷ 209.950	BRM-... P 210100	100	BRM-... P 21560	215	220	60	215.000 ÷ 215.115	220.000 ÷ 220.046	214.904 ÷ 214.950	BRM-... P 215100	100	BRM-... P 22060	220	225	60	220.000 ÷ 220.115	225.000 ÷ 225.046	219.904 ÷ 219.950	BRM-... P 220100	100	BRM-... P 22560	225	230	60	225.000 ÷ 225.115	230.000 ÷ 230.046	224.904 ÷ 224.950	BRM-... P 225100	100	BRM-... P 23060	230	235	60	230.000 ÷ 230.115	235.000 ÷ 235.046	229.904 ÷ 229.950	BRM-... P 230100	100	BRM-... P 23560	235	240	60	235.000 ÷ 235.115	240.000 ÷ 240.046	234.904 ÷ 234.950	BRM-... P 235100	100	BRM-... P 24060	240	245	60	240.000 ÷ 240.115	245.000 ÷ 245.046	239.904 ÷ 239.950	BRM-... P 240100	100	BRM-... P 24560	245	250	60	245.000 ÷ 245.115	250.000 ÷ 250.046	244.904 ÷ 244.950	BRM-... P 245100	100	BRM-... P 25060	250	255	60	250.000 ÷ 250.115	255.000 ÷ 255.052	249.904 ÷ 249.950	BRM-... P 250100	100	BRM-... P 26060	260	265	60	260.000 ÷ 260.130	265.000 ÷ 265.052	259.892 ÷ 259.944	BRM-... P 260100	100	BRM-... P 26560	265	270	60	265.000 ÷ 265.130	270.000 ÷ 270.052	264.892 ÷ 264.944	BRM-... P 265100	100	BRM-... P 27060	270	275	60	270.000 ÷ 270.130	275.000 ÷ 275.052	269.892 ÷ 269.944	BRM-... P 270100	100	BRM-... P 27560	275	280	60	275.000 ÷ 275.130	280.000 ÷ 280.052	274.892 ÷ 274.944	BRM-... P 275100	100																																																										
BRM-... P 18060	180	185	60	180.000 ÷ 180.115	185.000 ÷ 185.046	179.917 ÷ 179.957																																																																																																																																																																																																																																					
BRM-... P 180100			100				BRM-... P 18560	185	190	60	185.000 ÷ 185.115	190.000 ÷ 190.046	184.904 ÷ 184.950	BRM-... P 185100	100	BRM-... P 19060	190	195	60	190.000 ÷ 190.115	195.000 ÷ 195.046	189.904 ÷ 189.950	BRM-... P 190100	100	BRM-... P 19560	195	200	60	195.000 ÷ 195.115	200.000 ÷ 200.046	194.904 ÷ 194.950	BRM-... P 195100	100	BRM-... P 20060	200	205	60	200.000 ÷ 200.115	205.000 ÷ 205.046	199.904 ÷ 199.950	BRM-... P 200100	100	BRM-... P 20560	205	210	60	205.000 ÷ 205.115	210.000 ÷ 210.046	204.904 ÷ 204.950	BRM-... P 205100	100	BRM-... P 21060	210	215	60	210.000 ÷ 210.115	215.000 ÷ 215.046	209.904 ÷ 209.950	BRM-... P 210100	100	BRM-... P 21560	215	220	60	215.000 ÷ 215.115	220.000 ÷ 220.046	214.904 ÷ 214.950	BRM-... P 215100	100	BRM-... P 22060	220	225	60	220.000 ÷ 220.115	225.000 ÷ 225.046	219.904 ÷ 219.950	BRM-... P 220100	100	BRM-... P 22560	225	230	60	225.000 ÷ 225.115	230.000 ÷ 230.046	224.904 ÷ 224.950	BRM-... P 225100	100	BRM-... P 23060	230	235	60	230.000 ÷ 230.115	235.000 ÷ 235.046	229.904 ÷ 229.950	BRM-... P 230100	100	BRM-... P 23560	235	240	60	235.000 ÷ 235.115	240.000 ÷ 240.046	234.904 ÷ 234.950	BRM-... P 235100	100	BRM-... P 24060	240	245	60	240.000 ÷ 240.115	245.000 ÷ 245.046	239.904 ÷ 239.950	BRM-... P 240100	100	BRM-... P 24560	245	250	60	245.000 ÷ 245.115	250.000 ÷ 250.046	244.904 ÷ 244.950	BRM-... P 245100	100	BRM-... P 25060	250	255	60	250.000 ÷ 250.115	255.000 ÷ 255.052	249.904 ÷ 249.950	BRM-... P 250100	100	BRM-... P 26060	260	265	60	260.000 ÷ 260.130	265.000 ÷ 265.052	259.892 ÷ 259.944	BRM-... P 260100	100	BRM-... P 26560	265	270	60	265.000 ÷ 265.130	270.000 ÷ 270.052	264.892 ÷ 264.944	BRM-... P 265100	100	BRM-... P 27060	270	275	60	270.000 ÷ 270.130	275.000 ÷ 275.052	269.892 ÷ 269.944	BRM-... P 270100	100	BRM-... P 27560	275	280	60	275.000 ÷ 275.130	280.000 ÷ 280.052	274.892 ÷ 274.944	BRM-... P 275100	100																																																																			
BRM-... P 18560	185	190	60	185.000 ÷ 185.115	190.000 ÷ 190.046	184.904 ÷ 184.950																																																																																																																																																																																																																																					
BRM-... P 185100			100				BRM-... P 19060	190	195	60	190.000 ÷ 190.115	195.000 ÷ 195.046	189.904 ÷ 189.950	BRM-... P 190100	100	BRM-... P 19560	195	200	60	195.000 ÷ 195.115	200.000 ÷ 200.046	194.904 ÷ 194.950	BRM-... P 195100	100	BRM-... P 20060	200	205	60	200.000 ÷ 200.115	205.000 ÷ 205.046	199.904 ÷ 199.950	BRM-... P 200100	100	BRM-... P 20560	205	210	60	205.000 ÷ 205.115	210.000 ÷ 210.046	204.904 ÷ 204.950	BRM-... P 205100	100	BRM-... P 21060	210	215	60	210.000 ÷ 210.115	215.000 ÷ 215.046	209.904 ÷ 209.950	BRM-... P 210100	100	BRM-... P 21560	215	220	60	215.000 ÷ 215.115	220.000 ÷ 220.046	214.904 ÷ 214.950	BRM-... P 215100	100	BRM-... P 22060	220	225	60	220.000 ÷ 220.115	225.000 ÷ 225.046	219.904 ÷ 219.950	BRM-... P 220100	100	BRM-... P 22560	225	230	60	225.000 ÷ 225.115	230.000 ÷ 230.046	224.904 ÷ 224.950	BRM-... P 225100	100	BRM-... P 23060	230	235	60	230.000 ÷ 230.115	235.000 ÷ 235.046	229.904 ÷ 229.950	BRM-... P 230100	100	BRM-... P 23560	235	240	60	235.000 ÷ 235.115	240.000 ÷ 240.046	234.904 ÷ 234.950	BRM-... P 235100	100	BRM-... P 24060	240	245	60	240.000 ÷ 240.115	245.000 ÷ 245.046	239.904 ÷ 239.950	BRM-... P 240100	100	BRM-... P 24560	245	250	60	245.000 ÷ 245.115	250.000 ÷ 250.046	244.904 ÷ 244.950	BRM-... P 245100	100	BRM-... P 25060	250	255	60	250.000 ÷ 250.115	255.000 ÷ 255.052	249.904 ÷ 249.950	BRM-... P 250100	100	BRM-... P 26060	260	265	60	260.000 ÷ 260.130	265.000 ÷ 265.052	259.892 ÷ 259.944	BRM-... P 260100	100	BRM-... P 26560	265	270	60	265.000 ÷ 265.130	270.000 ÷ 270.052	264.892 ÷ 264.944	BRM-... P 265100	100	BRM-... P 27060	270	275	60	270.000 ÷ 270.130	275.000 ÷ 275.052	269.892 ÷ 269.944	BRM-... P 270100	100	BRM-... P 27560	275	280	60	275.000 ÷ 275.130	280.000 ÷ 280.052	274.892 ÷ 274.944	BRM-... P 275100	100																																																																												
BRM-... P 19060	190	195	60	190.000 ÷ 190.115	195.000 ÷ 195.046	189.904 ÷ 189.950																																																																																																																																																																																																																																					
BRM-... P 190100			100				BRM-... P 19560	195	200	60	195.000 ÷ 195.115	200.000 ÷ 200.046	194.904 ÷ 194.950	BRM-... P 195100	100	BRM-... P 20060	200	205	60	200.000 ÷ 200.115	205.000 ÷ 205.046	199.904 ÷ 199.950	BRM-... P 200100	100	BRM-... P 20560	205	210	60	205.000 ÷ 205.115	210.000 ÷ 210.046	204.904 ÷ 204.950	BRM-... P 205100	100	BRM-... P 21060	210	215	60	210.000 ÷ 210.115	215.000 ÷ 215.046	209.904 ÷ 209.950	BRM-... P 210100	100	BRM-... P 21560	215	220	60	215.000 ÷ 215.115	220.000 ÷ 220.046	214.904 ÷ 214.950	BRM-... P 215100	100	BRM-... P 22060	220	225	60	220.000 ÷ 220.115	225.000 ÷ 225.046	219.904 ÷ 219.950	BRM-... P 220100	100	BRM-... P 22560	225	230	60	225.000 ÷ 225.115	230.000 ÷ 230.046	224.904 ÷ 224.950	BRM-... P 225100	100	BRM-... P 23060	230	235	60	230.000 ÷ 230.115	235.000 ÷ 235.046	229.904 ÷ 229.950	BRM-... P 230100	100	BRM-... P 23560	235	240	60	235.000 ÷ 235.115	240.000 ÷ 240.046	234.904 ÷ 234.950	BRM-... P 235100	100	BRM-... P 24060	240	245	60	240.000 ÷ 240.115	245.000 ÷ 245.046	239.904 ÷ 239.950	BRM-... P 240100	100	BRM-... P 24560	245	250	60	245.000 ÷ 245.115	250.000 ÷ 250.046	244.904 ÷ 244.950	BRM-... P 245100	100	BRM-... P 25060	250	255	60	250.000 ÷ 250.115	255.000 ÷ 255.052	249.904 ÷ 249.950	BRM-... P 250100	100	BRM-... P 26060	260	265	60	260.000 ÷ 260.130	265.000 ÷ 265.052	259.892 ÷ 259.944	BRM-... P 260100	100	BRM-... P 26560	265	270	60	265.000 ÷ 265.130	270.000 ÷ 270.052	264.892 ÷ 264.944	BRM-... P 265100	100	BRM-... P 27060	270	275	60	270.000 ÷ 270.130	275.000 ÷ 275.052	269.892 ÷ 269.944	BRM-... P 270100	100	BRM-... P 27560	275	280	60	275.000 ÷ 275.130	280.000 ÷ 280.052	274.892 ÷ 274.944	BRM-... P 275100	100																																																																																					
BRM-... P 19560	195	200	60	195.000 ÷ 195.115	200.000 ÷ 200.046	194.904 ÷ 194.950																																																																																																																																																																																																																																					
BRM-... P 195100			100				BRM-... P 20060	200	205	60	200.000 ÷ 200.115	205.000 ÷ 205.046	199.904 ÷ 199.950	BRM-... P 200100	100	BRM-... P 20560	205	210	60	205.000 ÷ 205.115	210.000 ÷ 210.046	204.904 ÷ 204.950	BRM-... P 205100	100	BRM-... P 21060	210	215	60	210.000 ÷ 210.115	215.000 ÷ 215.046	209.904 ÷ 209.950	BRM-... P 210100	100	BRM-... P 21560	215	220	60	215.000 ÷ 215.115	220.000 ÷ 220.046	214.904 ÷ 214.950	BRM-... P 215100	100	BRM-... P 22060	220	225	60	220.000 ÷ 220.115	225.000 ÷ 225.046	219.904 ÷ 219.950	BRM-... P 220100	100	BRM-... P 22560	225	230	60	225.000 ÷ 225.115	230.000 ÷ 230.046	224.904 ÷ 224.950	BRM-... P 225100	100	BRM-... P 23060	230	235	60	230.000 ÷ 230.115	235.000 ÷ 235.046	229.904 ÷ 229.950	BRM-... P 230100	100	BRM-... P 23560	235	240	60	235.000 ÷ 235.115	240.000 ÷ 240.046	234.904 ÷ 234.950	BRM-... P 235100	100	BRM-... P 24060	240	245	60	240.000 ÷ 240.115	245.000 ÷ 245.046	239.904 ÷ 239.950	BRM-... P 240100	100	BRM-... P 24560	245	250	60	245.000 ÷ 245.115	250.000 ÷ 250.046	244.904 ÷ 244.950	BRM-... P 245100	100	BRM-... P 25060	250	255	60	250.000 ÷ 250.115	255.000 ÷ 255.052	249.904 ÷ 249.950	BRM-... P 250100	100	BRM-... P 26060	260	265	60	260.000 ÷ 260.130	265.000 ÷ 265.052	259.892 ÷ 259.944	BRM-... P 260100	100	BRM-... P 26560	265	270	60	265.000 ÷ 265.130	270.000 ÷ 270.052	264.892 ÷ 264.944	BRM-... P 265100	100	BRM-... P 27060	270	275	60	270.000 ÷ 270.130	275.000 ÷ 275.052	269.892 ÷ 269.944	BRM-... P 270100	100	BRM-... P 27560	275	280	60	275.000 ÷ 275.130	280.000 ÷ 280.052	274.892 ÷ 274.944	BRM-... P 275100	100																																																																																														
BRM-... P 20060	200	205	60	200.000 ÷ 200.115	205.000 ÷ 205.046	199.904 ÷ 199.950																																																																																																																																																																																																																																					
BRM-... P 200100			100				BRM-... P 20560	205	210	60	205.000 ÷ 205.115	210.000 ÷ 210.046	204.904 ÷ 204.950	BRM-... P 205100	100	BRM-... P 21060	210	215	60	210.000 ÷ 210.115	215.000 ÷ 215.046	209.904 ÷ 209.950	BRM-... P 210100	100	BRM-... P 21560	215	220	60	215.000 ÷ 215.115	220.000 ÷ 220.046	214.904 ÷ 214.950	BRM-... P 215100	100	BRM-... P 22060	220	225	60	220.000 ÷ 220.115	225.000 ÷ 225.046	219.904 ÷ 219.950	BRM-... P 220100	100	BRM-... P 22560	225	230	60	225.000 ÷ 225.115	230.000 ÷ 230.046	224.904 ÷ 224.950	BRM-... P 225100	100	BRM-... P 23060	230	235	60	230.000 ÷ 230.115	235.000 ÷ 235.046	229.904 ÷ 229.950	BRM-... P 230100	100	BRM-... P 23560	235	240	60	235.000 ÷ 235.115	240.000 ÷ 240.046	234.904 ÷ 234.950	BRM-... P 235100	100	BRM-... P 24060	240	245	60	240.000 ÷ 240.115	245.000 ÷ 245.046	239.904 ÷ 239.950	BRM-... P 240100	100	BRM-... P 24560	245	250	60	245.000 ÷ 245.115	250.000 ÷ 250.046	244.904 ÷ 244.950	BRM-... P 245100	100	BRM-... P 25060	250	255	60	250.000 ÷ 250.115	255.000 ÷ 255.052	249.904 ÷ 249.950	BRM-... P 250100	100	BRM-... P 26060	260	265	60	260.000 ÷ 260.130	265.000 ÷ 265.052	259.892 ÷ 259.944	BRM-... P 260100	100	BRM-... P 26560	265	270	60	265.000 ÷ 265.130	270.000 ÷ 270.052	264.892 ÷ 264.944	BRM-... P 265100	100	BRM-... P 27060	270	275	60	270.000 ÷ 270.130	275.000 ÷ 275.052	269.892 ÷ 269.944	BRM-... P 270100	100	BRM-... P 27560	275	280	60	275.000 ÷ 275.130	280.000 ÷ 280.052	274.892 ÷ 274.944	BRM-... P 275100	100																																																																																																							
BRM-... P 20560	205	210	60	205.000 ÷ 205.115	210.000 ÷ 210.046	204.904 ÷ 204.950																																																																																																																																																																																																																																					
BRM-... P 205100			100				BRM-... P 21060	210	215	60	210.000 ÷ 210.115	215.000 ÷ 215.046	209.904 ÷ 209.950	BRM-... P 210100	100	BRM-... P 21560	215	220	60	215.000 ÷ 215.115	220.000 ÷ 220.046	214.904 ÷ 214.950	BRM-... P 215100	100	BRM-... P 22060	220	225	60	220.000 ÷ 220.115	225.000 ÷ 225.046	219.904 ÷ 219.950	BRM-... P 220100	100	BRM-... P 22560	225	230	60	225.000 ÷ 225.115	230.000 ÷ 230.046	224.904 ÷ 224.950	BRM-... P 225100	100	BRM-... P 23060	230	235	60	230.000 ÷ 230.115	235.000 ÷ 235.046	229.904 ÷ 229.950	BRM-... P 230100	100	BRM-... P 23560	235	240	60	235.000 ÷ 235.115	240.000 ÷ 240.046	234.904 ÷ 234.950	BRM-... P 235100	100	BRM-... P 24060	240	245	60	240.000 ÷ 240.115	245.000 ÷ 245.046	239.904 ÷ 239.950	BRM-... P 240100	100	BRM-... P 24560	245	250	60	245.000 ÷ 245.115	250.000 ÷ 250.046	244.904 ÷ 244.950	BRM-... P 245100	100	BRM-... P 25060	250	255	60	250.000 ÷ 250.115	255.000 ÷ 255.052	249.904 ÷ 249.950	BRM-... P 250100	100	BRM-... P 26060	260	265	60	260.000 ÷ 260.130	265.000 ÷ 265.052	259.892 ÷ 259.944	BRM-... P 260100	100	BRM-... P 26560	265	270	60	265.000 ÷ 265.130	270.000 ÷ 270.052	264.892 ÷ 264.944	BRM-... P 265100	100	BRM-... P 27060	270	275	60	270.000 ÷ 270.130	275.000 ÷ 275.052	269.892 ÷ 269.944	BRM-... P 270100	100	BRM-... P 27560	275	280	60	275.000 ÷ 275.130	280.000 ÷ 280.052	274.892 ÷ 274.944	BRM-... P 275100	100																																																																																																																
BRM-... P 21060	210	215	60	210.000 ÷ 210.115	215.000 ÷ 215.046	209.904 ÷ 209.950																																																																																																																																																																																																																																					
BRM-... P 210100			100				BRM-... P 21560	215	220	60	215.000 ÷ 215.115	220.000 ÷ 220.046	214.904 ÷ 214.950	BRM-... P 215100	100	BRM-... P 22060	220	225	60	220.000 ÷ 220.115	225.000 ÷ 225.046	219.904 ÷ 219.950	BRM-... P 220100	100	BRM-... P 22560	225	230	60	225.000 ÷ 225.115	230.000 ÷ 230.046	224.904 ÷ 224.950	BRM-... P 225100	100	BRM-... P 23060	230	235	60	230.000 ÷ 230.115	235.000 ÷ 235.046	229.904 ÷ 229.950	BRM-... P 230100	100	BRM-... P 23560	235	240	60	235.000 ÷ 235.115	240.000 ÷ 240.046	234.904 ÷ 234.950	BRM-... P 235100	100	BRM-... P 24060	240	245	60	240.000 ÷ 240.115	245.000 ÷ 245.046	239.904 ÷ 239.950	BRM-... P 240100	100	BRM-... P 24560	245	250	60	245.000 ÷ 245.115	250.000 ÷ 250.046	244.904 ÷ 244.950	BRM-... P 245100	100	BRM-... P 25060	250	255	60	250.000 ÷ 250.115	255.000 ÷ 255.052	249.904 ÷ 249.950	BRM-... P 250100	100	BRM-... P 26060	260	265	60	260.000 ÷ 260.130	265.000 ÷ 265.052	259.892 ÷ 259.944	BRM-... P 260100	100	BRM-... P 26560	265	270	60	265.000 ÷ 265.130	270.000 ÷ 270.052	264.892 ÷ 264.944	BRM-... P 265100	100	BRM-... P 27060	270	275	60	270.000 ÷ 270.130	275.000 ÷ 275.052	269.892 ÷ 269.944	BRM-... P 270100	100	BRM-... P 27560	275	280	60	275.000 ÷ 275.130	280.000 ÷ 280.052	274.892 ÷ 274.944	BRM-... P 275100	100																																																																																																																									
BRM-... P 21560	215	220	60	215.000 ÷ 215.115	220.000 ÷ 220.046	214.904 ÷ 214.950																																																																																																																																																																																																																																					
BRM-... P 215100			100				BRM-... P 22060	220	225	60	220.000 ÷ 220.115	225.000 ÷ 225.046	219.904 ÷ 219.950	BRM-... P 220100	100	BRM-... P 22560	225	230	60	225.000 ÷ 225.115	230.000 ÷ 230.046	224.904 ÷ 224.950	BRM-... P 225100	100	BRM-... P 23060	230	235	60	230.000 ÷ 230.115	235.000 ÷ 235.046	229.904 ÷ 229.950	BRM-... P 230100	100	BRM-... P 23560	235	240	60	235.000 ÷ 235.115	240.000 ÷ 240.046	234.904 ÷ 234.950	BRM-... P 235100	100	BRM-... P 24060	240	245	60	240.000 ÷ 240.115	245.000 ÷ 245.046	239.904 ÷ 239.950	BRM-... P 240100	100	BRM-... P 24560	245	250	60	245.000 ÷ 245.115	250.000 ÷ 250.046	244.904 ÷ 244.950	BRM-... P 245100	100	BRM-... P 25060	250	255	60	250.000 ÷ 250.115	255.000 ÷ 255.052	249.904 ÷ 249.950	BRM-... P 250100	100	BRM-... P 26060	260	265	60	260.000 ÷ 260.130	265.000 ÷ 265.052	259.892 ÷ 259.944	BRM-... P 260100	100	BRM-... P 26560	265	270	60	265.000 ÷ 265.130	270.000 ÷ 270.052	264.892 ÷ 264.944	BRM-... P 265100	100	BRM-... P 27060	270	275	60	270.000 ÷ 270.130	275.000 ÷ 275.052	269.892 ÷ 269.944	BRM-... P 270100	100	BRM-... P 27560	275	280	60	275.000 ÷ 275.130	280.000 ÷ 280.052	274.892 ÷ 274.944	BRM-... P 275100	100																																																																																																																																		
BRM-... P 22060	220	225	60	220.000 ÷ 220.115	225.000 ÷ 225.046	219.904 ÷ 219.950																																																																																																																																																																																																																																					
BRM-... P 220100			100				BRM-... P 22560	225	230	60	225.000 ÷ 225.115	230.000 ÷ 230.046	224.904 ÷ 224.950	BRM-... P 225100	100	BRM-... P 23060	230	235	60	230.000 ÷ 230.115	235.000 ÷ 235.046	229.904 ÷ 229.950	BRM-... P 230100	100	BRM-... P 23560	235	240	60	235.000 ÷ 235.115	240.000 ÷ 240.046	234.904 ÷ 234.950	BRM-... P 235100	100	BRM-... P 24060	240	245	60	240.000 ÷ 240.115	245.000 ÷ 245.046	239.904 ÷ 239.950	BRM-... P 240100	100	BRM-... P 24560	245	250	60	245.000 ÷ 245.115	250.000 ÷ 250.046	244.904 ÷ 244.950	BRM-... P 245100	100	BRM-... P 25060	250	255	60	250.000 ÷ 250.115	255.000 ÷ 255.052	249.904 ÷ 249.950	BRM-... P 250100	100	BRM-... P 26060	260	265	60	260.000 ÷ 260.130	265.000 ÷ 265.052	259.892 ÷ 259.944	BRM-... P 260100	100	BRM-... P 26560	265	270	60	265.000 ÷ 265.130	270.000 ÷ 270.052	264.892 ÷ 264.944	BRM-... P 265100	100	BRM-... P 27060	270	275	60	270.000 ÷ 270.130	275.000 ÷ 275.052	269.892 ÷ 269.944	BRM-... P 270100	100	BRM-... P 27560	275	280	60	275.000 ÷ 275.130	280.000 ÷ 280.052	274.892 ÷ 274.944	BRM-... P 275100	100																																																																																																																																											
BRM-... P 22560	225	230	60	225.000 ÷ 225.115	230.000 ÷ 230.046	224.904 ÷ 224.950																																																																																																																																																																																																																																					
BRM-... P 225100			100				BRM-... P 23060	230	235	60	230.000 ÷ 230.115	235.000 ÷ 235.046	229.904 ÷ 229.950	BRM-... P 230100	100	BRM-... P 23560	235	240	60	235.000 ÷ 235.115	240.000 ÷ 240.046	234.904 ÷ 234.950	BRM-... P 235100	100	BRM-... P 24060	240	245	60	240.000 ÷ 240.115	245.000 ÷ 245.046	239.904 ÷ 239.950	BRM-... P 240100	100	BRM-... P 24560	245	250	60	245.000 ÷ 245.115	250.000 ÷ 250.046	244.904 ÷ 244.950	BRM-... P 245100	100	BRM-... P 25060	250	255	60	250.000 ÷ 250.115	255.000 ÷ 255.052	249.904 ÷ 249.950	BRM-... P 250100	100	BRM-... P 26060	260	265	60	260.000 ÷ 260.130	265.000 ÷ 265.052	259.892 ÷ 259.944	BRM-... P 260100	100	BRM-... P 26560	265	270	60	265.000 ÷ 265.130	270.000 ÷ 270.052	264.892 ÷ 264.944	BRM-... P 265100	100	BRM-... P 27060	270	275	60	270.000 ÷ 270.130	275.000 ÷ 275.052	269.892 ÷ 269.944	BRM-... P 270100	100	BRM-... P 27560	275	280	60	275.000 ÷ 275.130	280.000 ÷ 280.052	274.892 ÷ 274.944	BRM-... P 275100	100																																																																																																																																																				
BRM-... P 23060	230	235	60	230.000 ÷ 230.115	235.000 ÷ 235.046	229.904 ÷ 229.950																																																																																																																																																																																																																																					
BRM-... P 230100			100				BRM-... P 23560	235	240	60	235.000 ÷ 235.115	240.000 ÷ 240.046	234.904 ÷ 234.950	BRM-... P 235100	100	BRM-... P 24060	240	245	60	240.000 ÷ 240.115	245.000 ÷ 245.046	239.904 ÷ 239.950	BRM-... P 240100	100	BRM-... P 24560	245	250	60	245.000 ÷ 245.115	250.000 ÷ 250.046	244.904 ÷ 244.950	BRM-... P 245100	100	BRM-... P 25060	250	255	60	250.000 ÷ 250.115	255.000 ÷ 255.052	249.904 ÷ 249.950	BRM-... P 250100	100	BRM-... P 26060	260	265	60	260.000 ÷ 260.130	265.000 ÷ 265.052	259.892 ÷ 259.944	BRM-... P 260100	100	BRM-... P 26560	265	270	60	265.000 ÷ 265.130	270.000 ÷ 270.052	264.892 ÷ 264.944	BRM-... P 265100	100	BRM-... P 27060	270	275	60	270.000 ÷ 270.130	275.000 ÷ 275.052	269.892 ÷ 269.944	BRM-... P 270100	100	BRM-... P 27560	275	280	60	275.000 ÷ 275.130	280.000 ÷ 280.052	274.892 ÷ 274.944	BRM-... P 275100	100																																																																																																																																																													
BRM-... P 23560	235	240	60	235.000 ÷ 235.115	240.000 ÷ 240.046	234.904 ÷ 234.950																																																																																																																																																																																																																																					
BRM-... P 235100			100				BRM-... P 24060	240	245	60	240.000 ÷ 240.115	245.000 ÷ 245.046	239.904 ÷ 239.950	BRM-... P 240100	100	BRM-... P 24560	245	250	60	245.000 ÷ 245.115	250.000 ÷ 250.046	244.904 ÷ 244.950	BRM-... P 245100	100	BRM-... P 25060	250	255	60	250.000 ÷ 250.115	255.000 ÷ 255.052	249.904 ÷ 249.950	BRM-... P 250100	100	BRM-... P 26060	260	265	60	260.000 ÷ 260.130	265.000 ÷ 265.052	259.892 ÷ 259.944	BRM-... P 260100	100	BRM-... P 26560	265	270	60	265.000 ÷ 265.130	270.000 ÷ 270.052	264.892 ÷ 264.944	BRM-... P 265100	100	BRM-... P 27060	270	275	60	270.000 ÷ 270.130	275.000 ÷ 275.052	269.892 ÷ 269.944	BRM-... P 270100	100	BRM-... P 27560	275	280	60	275.000 ÷ 275.130	280.000 ÷ 280.052	274.892 ÷ 274.944	BRM-... P 275100	100																																																																																																																																																																						
BRM-... P 24060	240	245	60	240.000 ÷ 240.115	245.000 ÷ 245.046	239.904 ÷ 239.950																																																																																																																																																																																																																																					
BRM-... P 240100			100				BRM-... P 24560	245	250	60	245.000 ÷ 245.115	250.000 ÷ 250.046	244.904 ÷ 244.950	BRM-... P 245100	100	BRM-... P 25060	250	255	60	250.000 ÷ 250.115	255.000 ÷ 255.052	249.904 ÷ 249.950	BRM-... P 250100	100	BRM-... P 26060	260	265	60	260.000 ÷ 260.130	265.000 ÷ 265.052	259.892 ÷ 259.944	BRM-... P 260100	100	BRM-... P 26560	265	270	60	265.000 ÷ 265.130	270.000 ÷ 270.052	264.892 ÷ 264.944	BRM-... P 265100	100	BRM-... P 27060	270	275	60	270.000 ÷ 270.130	275.000 ÷ 275.052	269.892 ÷ 269.944	BRM-... P 270100	100	BRM-... P 27560	275	280	60	275.000 ÷ 275.130	280.000 ÷ 280.052	274.892 ÷ 274.944	BRM-... P 275100	100																																																																																																																																																																															
BRM-... P 24560	245	250	60	245.000 ÷ 245.115	250.000 ÷ 250.046	244.904 ÷ 244.950																																																																																																																																																																																																																																					
BRM-... P 245100			100				BRM-... P 25060	250	255	60	250.000 ÷ 250.115	255.000 ÷ 255.052	249.904 ÷ 249.950	BRM-... P 250100	100	BRM-... P 26060	260	265	60	260.000 ÷ 260.130	265.000 ÷ 265.052	259.892 ÷ 259.944	BRM-... P 260100	100	BRM-... P 26560	265	270	60	265.000 ÷ 265.130	270.000 ÷ 270.052	264.892 ÷ 264.944	BRM-... P 265100	100	BRM-... P 27060	270	275	60	270.000 ÷ 270.130	275.000 ÷ 275.052	269.892 ÷ 269.944	BRM-... P 270100	100	BRM-... P 27560	275	280	60	275.000 ÷ 275.130	280.000 ÷ 280.052	274.892 ÷ 274.944	BRM-... P 275100	100																																																																																																																																																																																								
BRM-... P 25060	250	255	60	250.000 ÷ 250.115	255.000 ÷ 255.052	249.904 ÷ 249.950																																																																																																																																																																																																																																					
BRM-... P 250100			100				BRM-... P 26060	260	265	60	260.000 ÷ 260.130	265.000 ÷ 265.052	259.892 ÷ 259.944	BRM-... P 260100	100	BRM-... P 26560	265	270	60	265.000 ÷ 265.130	270.000 ÷ 270.052	264.892 ÷ 264.944	BRM-... P 265100	100	BRM-... P 27060	270	275	60	270.000 ÷ 270.130	275.000 ÷ 275.052	269.892 ÷ 269.944	BRM-... P 270100	100	BRM-... P 27560	275	280	60	275.000 ÷ 275.130	280.000 ÷ 280.052	274.892 ÷ 274.944	BRM-... P 275100	100																																																																																																																																																																																																	
BRM-... P 26060	260	265	60	260.000 ÷ 260.130	265.000 ÷ 265.052	259.892 ÷ 259.944																																																																																																																																																																																																																																					
BRM-... P 260100			100				BRM-... P 26560	265	270	60	265.000 ÷ 265.130	270.000 ÷ 270.052	264.892 ÷ 264.944	BRM-... P 265100	100	BRM-... P 27060	270	275	60	270.000 ÷ 270.130	275.000 ÷ 275.052	269.892 ÷ 269.944	BRM-... P 270100	100	BRM-... P 27560	275	280	60	275.000 ÷ 275.130	280.000 ÷ 280.052	274.892 ÷ 274.944	BRM-... P 275100	100																																																																																																																																																																																																										
BRM-... P 26560	265	270	60	265.000 ÷ 265.130	270.000 ÷ 270.052	264.892 ÷ 264.944																																																																																																																																																																																																																																					
BRM-... P 265100			100				BRM-... P 27060	270	275	60	270.000 ÷ 270.130	275.000 ÷ 275.052	269.892 ÷ 269.944	BRM-... P 270100	100	BRM-... P 27560	275	280	60	275.000 ÷ 275.130	280.000 ÷ 280.052	274.892 ÷ 274.944	BRM-... P 275100	100																																																																																																																																																																																																																			
BRM-... P 27060	270	275	60	270.000 ÷ 270.130	275.000 ÷ 275.052	269.892 ÷ 269.944																																																																																																																																																																																																																																					
BRM-... P 270100			100				BRM-... P 27560	275	280	60	275.000 ÷ 275.130	280.000 ÷ 280.052	274.892 ÷ 274.944	BRM-... P 275100	100																																																																																																																																																																																																																												
BRM-... P 27560	275	280	60	275.000 ÷ 275.130	280.000 ÷ 280.052	274.892 ÷ 274.944																																																																																																																																																																																																																																					
BRM-... P 275100			100																																																																																																																																																																																																																																								

Артикул изделия	D1	D2	H	D1 (После установки)	Dg (Диаметр корпуса)	d (Диаметр стержня)
BRM-... P 28060	280	285	60	280.000 ÷ 280.130	285.000 ÷ 285.052	279.892 ÷ 279.944
BRM-... P 280100			100			
BRM-... P 28560	285	290	60	285.000 ÷ 285.130	290.000 ÷ 290.052	284.892 ÷ 284.944
BRM-... P 285100			100			
BRM-... P 30060	300	305	60	300.000 ÷ 300.130	305.000 ÷ 305.052	299.892 ÷ 299.944
BRM-... P 300100			100			

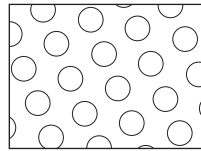
Допустимые размеры паза:

Артикул	Артикул	f1	f2
BRM-... P 1010	BRM-... P 202225	0.20÷1.00	0.10÷0.50
BRM-... P 2010	BRM-... P 283130	0.20÷1.00	0.10÷0.70
BRM-... P 2815	BRM-... P 4050	0.80÷1.60	0.10÷0.70
BRM-... P 4520	BRM-... P 300100	1.20÷2.40	0.20÷1.00

Виды поверхности:



BRM-10 (ромбовидная)



BRM-80 (сферическая)

BRM-10

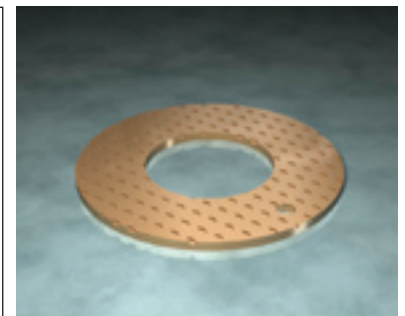
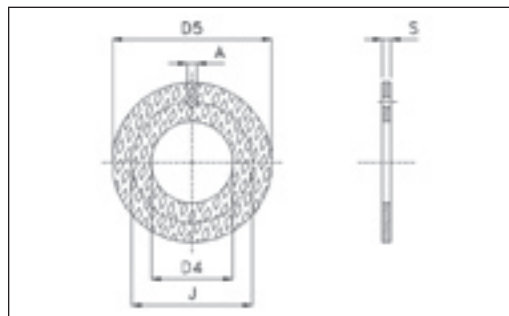
Метрические размеры

Упорные шайбы

Артикул изделия:

BRM-10	W	10	15
	Форма		S
Материал		D4	

Допустимые отклонения:
 Внутренний диаметр (D4) = -0/+0.25
 Наружный диаметр (D5) = +0/-0.25
 Положение отверстия (J) = ±0.12



Артикул изделия	D4	D5	S	J	A
BRM-10 W 10/15	10	20	1.450 ÷ 1.500	-	-
BRM-10 W 12/15	12	24	1.450 ÷ 1.500	18	1.620 ÷ 1.870
BRM-10 W 14/15	14	26	1.450 ÷ 1.500	20	2.120 ÷ 2.370
BRM-10 W 16/15	16	30	1.450 ÷ 1.500	22	2.120 ÷ 2.370
BRM-10 W 18/15	18	32	1.450 ÷ 1.500	25	2.120 ÷ 2.370
BRM-10 W 20/15	20	36	1.450 ÷ 1.500	28	3.120 ÷ 3.370
BRM-10 W 22/15	22	38	1.450 ÷ 1.500	30	3.120 ÷ 3.370
BRM-10 W 24/15	24	42	1.450 ÷ 1.500	33	3.120 ÷ 3.370
BRM-10 W 26/15	26	44	1.450 ÷ 1.500	35	3.120 ÷ 3.370
BRM-10 W 28/15	28	48	1.450 ÷ 1.500	38	4.120 ÷ 4.370
BRM-10 W 32/15	32	54	1.450 ÷ 1.500	43	4.120 ÷ 4.370
BRM-10 W 38/15	38	62	1.450 ÷ 1.500	50	4.120 ÷ 4.370
BRM-10 W 42/15	42	66	1.450 ÷ 1.500	54	4.120 ÷ 4.370
BRM-10 W 48/20	48	74	1.950 ÷ 2.000	61	4.120 ÷ 4.370
BRM-10 W 52/20	52	78	1.950 ÷ 2.000	65	4.120 ÷ 4.370
BRM-10 W 62/20	62	90	1.950 ÷ 2.000	76	4.120 ÷ 4.370

Размеры фланцевых подшипников указаны в соответствии со стандартом ISO 3547

Артикул изделия:

MX	F	25	15
	Форма	D1	H
Материал-Поверхность			

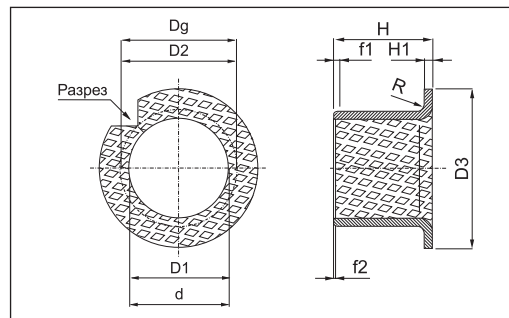
Допустимые отклонения:

Длина (H) = ±0.25

Фланец (D3) = ±0.50

Толщина фланца (H1) = +0.05/-0.20

Поверхность: смотрите страницу 44



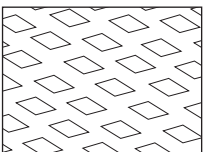
Артикул изделия	D1	D2	D3	H	D1 (После установки)	Dg (Диаметр корпуса)	d (Диаметр стержня)																																																																																																																																																																																																		
BRM-... F 2515	25	28	35	15	25.000 ÷ 25.052	28.000 ÷ 28.021	24.959 ÷ 24.980																																																																																																																																																																																																		
BRM-... F 2525				25				BRM-... F 3020	30	34	45	20	30.000 ÷ 30.062	34.000 ÷ 34.025	29.959 ÷ 29.980	BRM-... F 3030	30	BRM-... F 3520	35	39	50	20	35.000 ÷ 35.062	39.000 ÷ 39.025	34.950 ÷ 34.975	BRM-... F 3535	35	BRM-... F 4025	40	44	55	25	40.000 ÷ 40.062	44.000 ÷ 44.025	39.950 ÷ 39.975	BRM-... F 4040	40	BRM-... F 4530	45	50	60	30	45.000 ÷ 45.062	50.000 ÷ 50.025	44.950 ÷ 44.975	BRM-... F 4545	45	BRM-... F 5030	50	55	65	30	50.000 ÷ 50.062	55.000 ÷ 55.030	49.950 ÷ 49.975	BRM-... F 5050	50	BRM-... F 5530	55	60	70	30	55.000 ÷ 55.074	60.000 ÷ 60.030	54.940 ÷ 54.970	BRM-... F 5550	50	BRM-... F 6030	60	65	75	30	60.000 ÷ 60.074	65.000 ÷ 65.030	59.940 ÷ 59.970	BRM-... F 6060	60	BRM-... F 6530	65	70	80	30	65.000 ÷ 65.074	70.000 ÷ 70.030	64.940 ÷ 64.970	BRM-... F 6560	60	BRM-... F 7040	70	75	85	40	70.000 ÷ 70.074	75.000 ÷ 75.030	69.940 ÷ 69.970	BRM-... F 7070	70	BRM-... F 7540	75	80	90	40	75.000 ÷ 75.074	80.000 ÷ 80.030	74.940 ÷ 74.970	BRM-... F 7570	70	BRM-... F 8040	80	85	100	40	80.000 ÷ 80.074	85.000 ÷ 85.035	79.929 ÷ 79.964	BRM-... F 8080	80	BRM-... F 9050	90	95	110	50	90.000 ÷ 90.087	95.000 ÷ 95.035	89.929 ÷ 89.964	BRM-... F 9090	90	BRM-... F 10050	100	105	120	50	100.000 ÷ 100.087	105.000 ÷ 105.035	99.929 ÷ 99.964	BRM-... F 10090	90	BRM-... F 11050	110	115	130	50	110.000 ÷ 110.087	115.000 ÷ 115.035	109.929 ÷ 109.964	BRM-... F 11090	90	BRM-... F 12050	120	125	140	50	120.000 ÷ 120.087	125.000 ÷ 125.040	119.929 ÷ 119.964	BRM-... F 12090	90	BRM-... F 13060	130	135	155	60	130.000 ÷ 130.100	135.000 ÷ 135.040	129.917 ÷ 129.957	BRM-... F 13090	90	BRM-... F 14060	140	145	165	60	140.000 ÷ 140.100	145.000 ÷ 145.040	139.917 ÷ 139.957	BRM-... F 14090	90	BRM-... F 15060	150	155	180	60	150.000 ÷ 150.100	155.000 ÷ 155.040	149.917 ÷ 149.957	BRM-... F 15090	90	BRM-... F 16060	160	165	190	60	160.000 ÷ 160.100	165.000 ÷ 165.040	159.917 ÷ 160.957	BRM-... F 16090	90	BRM-... F 17060	170	175	200
BRM-... F 3020	30	34	45	20	30.000 ÷ 30.062	34.000 ÷ 34.025	29.959 ÷ 29.980																																																																																																																																																																																																		
BRM-... F 3030				30				BRM-... F 3520	35	39	50	20	35.000 ÷ 35.062	39.000 ÷ 39.025	34.950 ÷ 34.975	BRM-... F 3535	35	BRM-... F 4025	40	44	55	25	40.000 ÷ 40.062	44.000 ÷ 44.025	39.950 ÷ 39.975	BRM-... F 4040	40	BRM-... F 4530	45	50	60	30	45.000 ÷ 45.062	50.000 ÷ 50.025	44.950 ÷ 44.975	BRM-... F 4545	45	BRM-... F 5030	50	55	65	30	50.000 ÷ 50.062	55.000 ÷ 55.030	49.950 ÷ 49.975	BRM-... F 5050	50	BRM-... F 5530	55	60	70	30	55.000 ÷ 55.074	60.000 ÷ 60.030	54.940 ÷ 54.970	BRM-... F 5550	50	BRM-... F 6030	60	65	75	30	60.000 ÷ 60.074	65.000 ÷ 65.030	59.940 ÷ 59.970	BRM-... F 6060	60	BRM-... F 6530	65	70	80	30	65.000 ÷ 65.074	70.000 ÷ 70.030	64.940 ÷ 64.970	BRM-... F 6560	60	BRM-... F 7040	70	75	85	40	70.000 ÷ 70.074	75.000 ÷ 75.030	69.940 ÷ 69.970	BRM-... F 7070	70	BRM-... F 7540	75	80	90	40	75.000 ÷ 75.074	80.000 ÷ 80.030	74.940 ÷ 74.970	BRM-... F 7570	70	BRM-... F 8040	80	85	100	40	80.000 ÷ 80.074	85.000 ÷ 85.035	79.929 ÷ 79.964	BRM-... F 8080	80	BRM-... F 9050	90	95	110	50	90.000 ÷ 90.087	95.000 ÷ 95.035	89.929 ÷ 89.964	BRM-... F 9090	90	BRM-... F 10050	100	105	120	50	100.000 ÷ 100.087	105.000 ÷ 105.035	99.929 ÷ 99.964	BRM-... F 10090	90	BRM-... F 11050	110	115	130	50	110.000 ÷ 110.087	115.000 ÷ 115.035	109.929 ÷ 109.964	BRM-... F 11090	90	BRM-... F 12050	120	125	140	50	120.000 ÷ 120.087	125.000 ÷ 125.040	119.929 ÷ 119.964	BRM-... F 12090	90	BRM-... F 13060	130	135	155	60	130.000 ÷ 130.100	135.000 ÷ 135.040	129.917 ÷ 129.957	BRM-... F 13090	90	BRM-... F 14060	140	145	165	60	140.000 ÷ 140.100	145.000 ÷ 145.040	139.917 ÷ 139.957	BRM-... F 14090	90	BRM-... F 15060	150	155	180	60	150.000 ÷ 150.100	155.000 ÷ 155.040	149.917 ÷ 149.957	BRM-... F 15090	90	BRM-... F 16060	160	165	190	60	160.000 ÷ 160.100	165.000 ÷ 165.040	159.917 ÷ 160.957	BRM-... F 16090	90	BRM-... F 17060	170	175	200	60	170.000 ÷ 170.100	175.000 ÷ 175.040	169.917 ÷ 169.957	BRM-... F 17090	90				
BRM-... F 3520	35	39	50	20	35.000 ÷ 35.062	39.000 ÷ 39.025	34.950 ÷ 34.975																																																																																																																																																																																																		
BRM-... F 3535				35				BRM-... F 4025	40	44	55	25	40.000 ÷ 40.062	44.000 ÷ 44.025	39.950 ÷ 39.975	BRM-... F 4040	40	BRM-... F 4530	45	50	60	30	45.000 ÷ 45.062	50.000 ÷ 50.025	44.950 ÷ 44.975	BRM-... F 4545	45	BRM-... F 5030	50	55	65	30	50.000 ÷ 50.062	55.000 ÷ 55.030	49.950 ÷ 49.975	BRM-... F 5050	50	BRM-... F 5530	55	60	70	30	55.000 ÷ 55.074	60.000 ÷ 60.030	54.940 ÷ 54.970	BRM-... F 5550	50	BRM-... F 6030	60	65	75	30	60.000 ÷ 60.074	65.000 ÷ 65.030	59.940 ÷ 59.970	BRM-... F 6060	60	BRM-... F 6530	65	70	80	30	65.000 ÷ 65.074	70.000 ÷ 70.030	64.940 ÷ 64.970	BRM-... F 6560	60	BRM-... F 7040	70	75	85	40	70.000 ÷ 70.074	75.000 ÷ 75.030	69.940 ÷ 69.970	BRM-... F 7070	70	BRM-... F 7540	75	80	90	40	75.000 ÷ 75.074	80.000 ÷ 80.030	74.940 ÷ 74.970	BRM-... F 7570	70	BRM-... F 8040	80	85	100	40	80.000 ÷ 80.074	85.000 ÷ 85.035	79.929 ÷ 79.964	BRM-... F 8080	80	BRM-... F 9050	90	95	110	50	90.000 ÷ 90.087	95.000 ÷ 95.035	89.929 ÷ 89.964	BRM-... F 9090	90	BRM-... F 10050	100	105	120	50	100.000 ÷ 100.087	105.000 ÷ 105.035	99.929 ÷ 99.964	BRM-... F 10090	90	BRM-... F 11050	110	115	130	50	110.000 ÷ 110.087	115.000 ÷ 115.035	109.929 ÷ 109.964	BRM-... F 11090	90	BRM-... F 12050	120	125	140	50	120.000 ÷ 120.087	125.000 ÷ 125.040	119.929 ÷ 119.964	BRM-... F 12090	90	BRM-... F 13060	130	135	155	60	130.000 ÷ 130.100	135.000 ÷ 135.040	129.917 ÷ 129.957	BRM-... F 13090	90	BRM-... F 14060	140	145	165	60	140.000 ÷ 140.100	145.000 ÷ 145.040	139.917 ÷ 139.957	BRM-... F 14090	90	BRM-... F 15060	150	155	180	60	150.000 ÷ 150.100	155.000 ÷ 155.040	149.917 ÷ 149.957	BRM-... F 15090	90	BRM-... F 16060	160	165	190	60	160.000 ÷ 160.100	165.000 ÷ 165.040	159.917 ÷ 160.957	BRM-... F 16090	90	BRM-... F 17060	170	175	200	60	170.000 ÷ 170.100	175.000 ÷ 175.040	169.917 ÷ 169.957	BRM-... F 17090	90														
BRM-... F 4025	40	44	55	25	40.000 ÷ 40.062	44.000 ÷ 44.025	39.950 ÷ 39.975																																																																																																																																																																																																		
BRM-... F 4040				40				BRM-... F 4530	45	50	60	30	45.000 ÷ 45.062	50.000 ÷ 50.025	44.950 ÷ 44.975	BRM-... F 4545	45	BRM-... F 5030	50	55	65	30	50.000 ÷ 50.062	55.000 ÷ 55.030	49.950 ÷ 49.975	BRM-... F 5050	50	BRM-... F 5530	55	60	70	30	55.000 ÷ 55.074	60.000 ÷ 60.030	54.940 ÷ 54.970	BRM-... F 5550	50	BRM-... F 6030	60	65	75	30	60.000 ÷ 60.074	65.000 ÷ 65.030	59.940 ÷ 59.970	BRM-... F 6060	60	BRM-... F 6530	65	70	80	30	65.000 ÷ 65.074	70.000 ÷ 70.030	64.940 ÷ 64.970	BRM-... F 6560	60	BRM-... F 7040	70	75	85	40	70.000 ÷ 70.074	75.000 ÷ 75.030	69.940 ÷ 69.970	BRM-... F 7070	70	BRM-... F 7540	75	80	90	40	75.000 ÷ 75.074	80.000 ÷ 80.030	74.940 ÷ 74.970	BRM-... F 7570	70	BRM-... F 8040	80	85	100	40	80.000 ÷ 80.074	85.000 ÷ 85.035	79.929 ÷ 79.964	BRM-... F 8080	80	BRM-... F 9050	90	95	110	50	90.000 ÷ 90.087	95.000 ÷ 95.035	89.929 ÷ 89.964	BRM-... F 9090	90	BRM-... F 10050	100	105	120	50	100.000 ÷ 100.087	105.000 ÷ 105.035	99.929 ÷ 99.964	BRM-... F 10090	90	BRM-... F 11050	110	115	130	50	110.000 ÷ 110.087	115.000 ÷ 115.035	109.929 ÷ 109.964	BRM-... F 11090	90	BRM-... F 12050	120	125	140	50	120.000 ÷ 120.087	125.000 ÷ 125.040	119.929 ÷ 119.964	BRM-... F 12090	90	BRM-... F 13060	130	135	155	60	130.000 ÷ 130.100	135.000 ÷ 135.040	129.917 ÷ 129.957	BRM-... F 13090	90	BRM-... F 14060	140	145	165	60	140.000 ÷ 140.100	145.000 ÷ 145.040	139.917 ÷ 139.957	BRM-... F 14090	90	BRM-... F 15060	150	155	180	60	150.000 ÷ 150.100	155.000 ÷ 155.040	149.917 ÷ 149.957	BRM-... F 15090	90	BRM-... F 16060	160	165	190	60	160.000 ÷ 160.100	165.000 ÷ 165.040	159.917 ÷ 160.957	BRM-... F 16090	90	BRM-... F 17060	170	175	200	60	170.000 ÷ 170.100	175.000 ÷ 175.040	169.917 ÷ 169.957	BRM-... F 17090	90																								
BRM-... F 4530	45	50	60	30	45.000 ÷ 45.062	50.000 ÷ 50.025	44.950 ÷ 44.975																																																																																																																																																																																																		
BRM-... F 4545				45				BRM-... F 5030	50	55	65	30	50.000 ÷ 50.062	55.000 ÷ 55.030	49.950 ÷ 49.975	BRM-... F 5050	50	BRM-... F 5530	55	60	70	30	55.000 ÷ 55.074	60.000 ÷ 60.030	54.940 ÷ 54.970	BRM-... F 5550	50	BRM-... F 6030	60	65	75	30	60.000 ÷ 60.074	65.000 ÷ 65.030	59.940 ÷ 59.970	BRM-... F 6060	60	BRM-... F 6530	65	70	80	30	65.000 ÷ 65.074	70.000 ÷ 70.030	64.940 ÷ 64.970	BRM-... F 6560	60	BRM-... F 7040	70	75	85	40	70.000 ÷ 70.074	75.000 ÷ 75.030	69.940 ÷ 69.970	BRM-... F 7070	70	BRM-... F 7540	75	80	90	40	75.000 ÷ 75.074	80.000 ÷ 80.030	74.940 ÷ 74.970	BRM-... F 7570	70	BRM-... F 8040	80	85	100	40	80.000 ÷ 80.074	85.000 ÷ 85.035	79.929 ÷ 79.964	BRM-... F 8080	80	BRM-... F 9050	90	95	110	50	90.000 ÷ 90.087	95.000 ÷ 95.035	89.929 ÷ 89.964	BRM-... F 9090	90	BRM-... F 10050	100	105	120	50	100.000 ÷ 100.087	105.000 ÷ 105.035	99.929 ÷ 99.964	BRM-... F 10090	90	BRM-... F 11050	110	115	130	50	110.000 ÷ 110.087	115.000 ÷ 115.035	109.929 ÷ 109.964	BRM-... F 11090	90	BRM-... F 12050	120	125	140	50	120.000 ÷ 120.087	125.000 ÷ 125.040	119.929 ÷ 119.964	BRM-... F 12090	90	BRM-... F 13060	130	135	155	60	130.000 ÷ 130.100	135.000 ÷ 135.040	129.917 ÷ 129.957	BRM-... F 13090	90	BRM-... F 14060	140	145	165	60	140.000 ÷ 140.100	145.000 ÷ 145.040	139.917 ÷ 139.957	BRM-... F 14090	90	BRM-... F 15060	150	155	180	60	150.000 ÷ 150.100	155.000 ÷ 155.040	149.917 ÷ 149.957	BRM-... F 15090	90	BRM-... F 16060	160	165	190	60	160.000 ÷ 160.100	165.000 ÷ 165.040	159.917 ÷ 160.957	BRM-... F 16090	90	BRM-... F 17060	170	175	200	60	170.000 ÷ 170.100	175.000 ÷ 175.040	169.917 ÷ 169.957	BRM-... F 17090	90																																		
BRM-... F 5030	50	55	65	30	50.000 ÷ 50.062	55.000 ÷ 55.030	49.950 ÷ 49.975																																																																																																																																																																																																		
BRM-... F 5050				50				BRM-... F 5530	55	60	70	30	55.000 ÷ 55.074	60.000 ÷ 60.030	54.940 ÷ 54.970	BRM-... F 5550	50	BRM-... F 6030	60	65	75	30	60.000 ÷ 60.074	65.000 ÷ 65.030	59.940 ÷ 59.970	BRM-... F 6060	60	BRM-... F 6530	65	70	80	30	65.000 ÷ 65.074	70.000 ÷ 70.030	64.940 ÷ 64.970	BRM-... F 6560	60	BRM-... F 7040	70	75	85	40	70.000 ÷ 70.074	75.000 ÷ 75.030	69.940 ÷ 69.970	BRM-... F 7070	70	BRM-... F 7540	75	80	90	40	75.000 ÷ 75.074	80.000 ÷ 80.030	74.940 ÷ 74.970	BRM-... F 7570	70	BRM-... F 8040	80	85	100	40	80.000 ÷ 80.074	85.000 ÷ 85.035	79.929 ÷ 79.964	BRM-... F 8080	80	BRM-... F 9050	90	95	110	50	90.000 ÷ 90.087	95.000 ÷ 95.035	89.929 ÷ 89.964	BRM-... F 9090	90	BRM-... F 10050	100	105	120	50	100.000 ÷ 100.087	105.000 ÷ 105.035	99.929 ÷ 99.964	BRM-... F 10090	90	BRM-... F 11050	110	115	130	50	110.000 ÷ 110.087	115.000 ÷ 115.035	109.929 ÷ 109.964	BRM-... F 11090	90	BRM-... F 12050	120	125	140	50	120.000 ÷ 120.087	125.000 ÷ 125.040	119.929 ÷ 119.964	BRM-... F 12090	90	BRM-... F 13060	130	135	155	60	130.000 ÷ 130.100	135.000 ÷ 135.040	129.917 ÷ 129.957	BRM-... F 13090	90	BRM-... F 14060	140	145	165	60	140.000 ÷ 140.100	145.000 ÷ 145.040	139.917 ÷ 139.957	BRM-... F 14090	90	BRM-... F 15060	150	155	180	60	150.000 ÷ 150.100	155.000 ÷ 155.040	149.917 ÷ 149.957	BRM-... F 15090	90	BRM-... F 16060	160	165	190	60	160.000 ÷ 160.100	165.000 ÷ 165.040	159.917 ÷ 160.957	BRM-... F 16090	90	BRM-... F 17060	170	175	200	60	170.000 ÷ 170.100	175.000 ÷ 175.040	169.917 ÷ 169.957	BRM-... F 17090	90																																												
BRM-... F 5530	55	60	70	30	55.000 ÷ 55.074	60.000 ÷ 60.030	54.940 ÷ 54.970																																																																																																																																																																																																		
BRM-... F 5550				50				BRM-... F 6030	60	65	75	30	60.000 ÷ 60.074	65.000 ÷ 65.030	59.940 ÷ 59.970	BRM-... F 6060	60	BRM-... F 6530	65	70	80	30	65.000 ÷ 65.074	70.000 ÷ 70.030	64.940 ÷ 64.970	BRM-... F 6560	60	BRM-... F 7040	70	75	85	40	70.000 ÷ 70.074	75.000 ÷ 75.030	69.940 ÷ 69.970	BRM-... F 7070	70	BRM-... F 7540	75	80	90	40	75.000 ÷ 75.074	80.000 ÷ 80.030	74.940 ÷ 74.970	BRM-... F 7570	70	BRM-... F 8040	80	85	100	40	80.000 ÷ 80.074	85.000 ÷ 85.035	79.929 ÷ 79.964	BRM-... F 8080	80	BRM-... F 9050	90	95	110	50	90.000 ÷ 90.087	95.000 ÷ 95.035	89.929 ÷ 89.964	BRM-... F 9090	90	BRM-... F 10050	100	105	120	50	100.000 ÷ 100.087	105.000 ÷ 105.035	99.929 ÷ 99.964	BRM-... F 10090	90	BRM-... F 11050	110	115	130	50	110.000 ÷ 110.087	115.000 ÷ 115.035	109.929 ÷ 109.964	BRM-... F 11090	90	BRM-... F 12050	120	125	140	50	120.000 ÷ 120.087	125.000 ÷ 125.040	119.929 ÷ 119.964	BRM-... F 12090	90	BRM-... F 13060	130	135	155	60	130.000 ÷ 130.100	135.000 ÷ 135.040	129.917 ÷ 129.957	BRM-... F 13090	90	BRM-... F 14060	140	145	165	60	140.000 ÷ 140.100	145.000 ÷ 145.040	139.917 ÷ 139.957	BRM-... F 14090	90	BRM-... F 15060	150	155	180	60	150.000 ÷ 150.100	155.000 ÷ 155.040	149.917 ÷ 149.957	BRM-... F 15090	90	BRM-... F 16060	160	165	190	60	160.000 ÷ 160.100	165.000 ÷ 165.040	159.917 ÷ 160.957	BRM-... F 16090	90	BRM-... F 17060	170	175	200	60	170.000 ÷ 170.100	175.000 ÷ 175.040	169.917 ÷ 169.957	BRM-... F 17090	90																																																						
BRM-... F 6030	60	65	75	30	60.000 ÷ 60.074	65.000 ÷ 65.030	59.940 ÷ 59.970																																																																																																																																																																																																		
BRM-... F 6060				60				BRM-... F 6530	65	70	80	30	65.000 ÷ 65.074	70.000 ÷ 70.030	64.940 ÷ 64.970	BRM-... F 6560	60	BRM-... F 7040	70	75	85	40	70.000 ÷ 70.074	75.000 ÷ 75.030	69.940 ÷ 69.970	BRM-... F 7070	70	BRM-... F 7540	75	80	90	40	75.000 ÷ 75.074	80.000 ÷ 80.030	74.940 ÷ 74.970	BRM-... F 7570	70	BRM-... F 8040	80	85	100	40	80.000 ÷ 80.074	85.000 ÷ 85.035	79.929 ÷ 79.964	BRM-... F 8080	80	BRM-... F 9050	90	95	110	50	90.000 ÷ 90.087	95.000 ÷ 95.035	89.929 ÷ 89.964	BRM-... F 9090	90	BRM-... F 10050	100	105	120	50	100.000 ÷ 100.087	105.000 ÷ 105.035	99.929 ÷ 99.964	BRM-... F 10090	90	BRM-... F 11050	110	115	130	50	110.000 ÷ 110.087	115.000 ÷ 115.035	109.929 ÷ 109.964	BRM-... F 11090	90	BRM-... F 12050	120	125	140	50	120.000 ÷ 120.087	125.000 ÷ 125.040	119.929 ÷ 119.964	BRM-... F 12090	90	BRM-... F 13060	130	135	155	60	130.000 ÷ 130.100	135.000 ÷ 135.040	129.917 ÷ 129.957	BRM-... F 13090	90	BRM-... F 14060	140	145	165	60	140.000 ÷ 140.100	145.000 ÷ 145.040	139.917 ÷ 139.957	BRM-... F 14090	90	BRM-... F 15060	150	155	180	60	150.000 ÷ 150.100	155.000 ÷ 155.040	149.917 ÷ 149.957	BRM-... F 15090	90	BRM-... F 16060	160	165	190	60	160.000 ÷ 160.100	165.000 ÷ 165.040	159.917 ÷ 160.957	BRM-... F 16090	90	BRM-... F 17060	170	175	200	60	170.000 ÷ 170.100	175.000 ÷ 175.040	169.917 ÷ 169.957	BRM-... F 17090	90																																																																
BRM-... F 6530	65	70	80	30	65.000 ÷ 65.074	70.000 ÷ 70.030	64.940 ÷ 64.970																																																																																																																																																																																																		
BRM-... F 6560				60				BRM-... F 7040	70	75	85	40	70.000 ÷ 70.074	75.000 ÷ 75.030	69.940 ÷ 69.970	BRM-... F 7070	70	BRM-... F 7540	75	80	90	40	75.000 ÷ 75.074	80.000 ÷ 80.030	74.940 ÷ 74.970	BRM-... F 7570	70	BRM-... F 8040	80	85	100	40	80.000 ÷ 80.074	85.000 ÷ 85.035	79.929 ÷ 79.964	BRM-... F 8080	80	BRM-... F 9050	90	95	110	50	90.000 ÷ 90.087	95.000 ÷ 95.035	89.929 ÷ 89.964	BRM-... F 9090	90	BRM-... F 10050	100	105	120	50	100.000 ÷ 100.087	105.000 ÷ 105.035	99.929 ÷ 99.964	BRM-... F 10090	90	BRM-... F 11050	110	115	130	50	110.000 ÷ 110.087	115.000 ÷ 115.035	109.929 ÷ 109.964	BRM-... F 11090	90	BRM-... F 12050	120	125	140	50	120.000 ÷ 120.087	125.000 ÷ 125.040	119.929 ÷ 119.964	BRM-... F 12090	90	BRM-... F 13060	130	135	155	60	130.000 ÷ 130.100	135.000 ÷ 135.040	129.917 ÷ 129.957	BRM-... F 13090	90	BRM-... F 14060	140	145	165	60	140.000 ÷ 140.100	145.000 ÷ 145.040	139.917 ÷ 139.957	BRM-... F 14090	90	BRM-... F 15060	150	155	180	60	150.000 ÷ 150.100	155.000 ÷ 155.040	149.917 ÷ 149.957	BRM-... F 15090	90	BRM-... F 16060	160	165	190	60	160.000 ÷ 160.100	165.000 ÷ 165.040	159.917 ÷ 160.957	BRM-... F 16090	90	BRM-... F 17060	170	175	200	60	170.000 ÷ 170.100	175.000 ÷ 175.040	169.917 ÷ 169.957	BRM-... F 17090	90																																																																										
BRM-... F 7040	70	75	85	40	70.000 ÷ 70.074	75.000 ÷ 75.030	69.940 ÷ 69.970																																																																																																																																																																																																		
BRM-... F 7070				70				BRM-... F 7540	75	80	90	40	75.000 ÷ 75.074	80.000 ÷ 80.030	74.940 ÷ 74.970	BRM-... F 7570	70	BRM-... F 8040	80	85	100	40	80.000 ÷ 80.074	85.000 ÷ 85.035	79.929 ÷ 79.964	BRM-... F 8080	80	BRM-... F 9050	90	95	110	50	90.000 ÷ 90.087	95.000 ÷ 95.035	89.929 ÷ 89.964	BRM-... F 9090	90	BRM-... F 10050	100	105	120	50	100.000 ÷ 100.087	105.000 ÷ 105.035	99.929 ÷ 99.964	BRM-... F 10090	90	BRM-... F 11050	110	115	130	50	110.000 ÷ 110.087	115.000 ÷ 115.035	109.929 ÷ 109.964	BRM-... F 11090	90	BRM-... F 12050	120	125	140	50	120.000 ÷ 120.087	125.000 ÷ 125.040	119.929 ÷ 119.964	BRM-... F 12090	90	BRM-... F 13060	130	135	155	60	130.000 ÷ 130.100	135.000 ÷ 135.040	129.917 ÷ 129.957	BRM-... F 13090	90	BRM-... F 14060	140	145	165	60	140.000 ÷ 140.100	145.000 ÷ 145.040	139.917 ÷ 139.957	BRM-... F 14090	90	BRM-... F 15060	150	155	180	60	150.000 ÷ 150.100	155.000 ÷ 155.040	149.917 ÷ 149.957	BRM-... F 15090	90	BRM-... F 16060	160	165	190	60	160.000 ÷ 160.100	165.000 ÷ 165.040	159.917 ÷ 160.957	BRM-... F 16090	90	BRM-... F 17060	170	175	200	60	170.000 ÷ 170.100	175.000 ÷ 175.040	169.917 ÷ 169.957	BRM-... F 17090	90																																																																																				
BRM-... F 7540	75	80	90	40	75.000 ÷ 75.074	80.000 ÷ 80.030	74.940 ÷ 74.970																																																																																																																																																																																																		
BRM-... F 7570				70				BRM-... F 8040	80	85	100	40	80.000 ÷ 80.074	85.000 ÷ 85.035	79.929 ÷ 79.964	BRM-... F 8080	80	BRM-... F 9050	90	95	110	50	90.000 ÷ 90.087	95.000 ÷ 95.035	89.929 ÷ 89.964	BRM-... F 9090	90	BRM-... F 10050	100	105	120	50	100.000 ÷ 100.087	105.000 ÷ 105.035	99.929 ÷ 99.964	BRM-... F 10090	90	BRM-... F 11050	110	115	130	50	110.000 ÷ 110.087	115.000 ÷ 115.035	109.929 ÷ 109.964	BRM-... F 11090	90	BRM-... F 12050	120	125	140	50	120.000 ÷ 120.087	125.000 ÷ 125.040	119.929 ÷ 119.964	BRM-... F 12090	90	BRM-... F 13060	130	135	155	60	130.000 ÷ 130.100	135.000 ÷ 135.040	129.917 ÷ 129.957	BRM-... F 13090	90	BRM-... F 14060	140	145	165	60	140.000 ÷ 140.100	145.000 ÷ 145.040	139.917 ÷ 139.957	BRM-... F 14090	90	BRM-... F 15060	150	155	180	60	150.000 ÷ 150.100	155.000 ÷ 155.040	149.917 ÷ 149.957	BRM-... F 15090	90	BRM-... F 16060	160	165	190	60	160.000 ÷ 160.100	165.000 ÷ 165.040	159.917 ÷ 160.957	BRM-... F 16090	90	BRM-... F 17060	170	175	200	60	170.000 ÷ 170.100	175.000 ÷ 175.040	169.917 ÷ 169.957	BRM-... F 17090	90																																																																																														
BRM-... F 8040	80	85	100	40	80.000 ÷ 80.074	85.000 ÷ 85.035	79.929 ÷ 79.964																																																																																																																																																																																																		
BRM-... F 8080				80				BRM-... F 9050	90	95	110	50	90.000 ÷ 90.087	95.000 ÷ 95.035	89.929 ÷ 89.964	BRM-... F 9090	90	BRM-... F 10050	100	105	120	50	100.000 ÷ 100.087	105.000 ÷ 105.035	99.929 ÷ 99.964	BRM-... F 10090	90	BRM-... F 11050	110	115	130	50	110.000 ÷ 110.087	115.000 ÷ 115.035	109.929 ÷ 109.964	BRM-... F 11090	90	BRM-... F 12050	120	125	140	50	120.000 ÷ 120.087	125.000 ÷ 125.040	119.929 ÷ 119.964	BRM-... F 12090	90	BRM-... F 13060	130	135	155	60	130.000 ÷ 130.100	135.000 ÷ 135.040	129.917 ÷ 129.957	BRM-... F 13090	90	BRM-... F 14060	140	145	165	60	140.000 ÷ 140.100	145.000 ÷ 145.040	139.917 ÷ 139.957	BRM-... F 14090	90	BRM-... F 15060	150	155	180	60	150.000 ÷ 150.100	155.000 ÷ 155.040	149.917 ÷ 149.957	BRM-... F 15090	90	BRM-... F 16060	160	165	190	60	160.000 ÷ 160.100	165.000 ÷ 165.040	159.917 ÷ 160.957	BRM-... F 16090	90	BRM-... F 17060	170	175	200	60	170.000 ÷ 170.100	175.000 ÷ 175.040	169.917 ÷ 169.957	BRM-... F 17090	90																																																																																																								
BRM-... F 9050	90	95	110	50	90.000 ÷ 90.087	95.000 ÷ 95.035	89.929 ÷ 89.964																																																																																																																																																																																																		
BRM-... F 9090				90				BRM-... F 10050	100	105	120	50	100.000 ÷ 100.087	105.000 ÷ 105.035	99.929 ÷ 99.964	BRM-... F 10090	90	BRM-... F 11050	110	115	130	50	110.000 ÷ 110.087	115.000 ÷ 115.035	109.929 ÷ 109.964	BRM-... F 11090	90	BRM-... F 12050	120	125	140	50	120.000 ÷ 120.087	125.000 ÷ 125.040	119.929 ÷ 119.964	BRM-... F 12090	90	BRM-... F 13060	130	135	155	60	130.000 ÷ 130.100	135.000 ÷ 135.040	129.917 ÷ 129.957	BRM-... F 13090	90	BRM-... F 14060	140	145	165	60	140.000 ÷ 140.100	145.000 ÷ 145.040	139.917 ÷ 139.957	BRM-... F 14090	90	BRM-... F 15060	150	155	180	60	150.000 ÷ 150.100	155.000 ÷ 155.040	149.917 ÷ 149.957	BRM-... F 15090	90	BRM-... F 16060	160	165	190	60	160.000 ÷ 160.100	165.000 ÷ 165.040	159.917 ÷ 160.957	BRM-... F 16090	90	BRM-... F 17060	170	175	200	60	170.000 ÷ 170.100	175.000 ÷ 175.040	169.917 ÷ 169.957	BRM-... F 17090	90																																																																																																																		
BRM-... F 10050	100	105	120	50	100.000 ÷ 100.087	105.000 ÷ 105.035	99.929 ÷ 99.964																																																																																																																																																																																																		
BRM-... F 10090				90				BRM-... F 11050	110	115	130	50	110.000 ÷ 110.087	115.000 ÷ 115.035	109.929 ÷ 109.964	BRM-... F 11090	90	BRM-... F 12050	120	125	140	50	120.000 ÷ 120.087	125.000 ÷ 125.040	119.929 ÷ 119.964	BRM-... F 12090	90	BRM-... F 13060	130	135	155	60	130.000 ÷ 130.100	135.000 ÷ 135.040	129.917 ÷ 129.957	BRM-... F 13090	90	BRM-... F 14060	140	145	165	60	140.000 ÷ 140.100	145.000 ÷ 145.040	139.917 ÷ 139.957	BRM-... F 14090	90	BRM-... F 15060	150	155	180	60	150.000 ÷ 150.100	155.000 ÷ 155.040	149.917 ÷ 149.957	BRM-... F 15090	90	BRM-... F 16060	160	165	190	60	160.000 ÷ 160.100	165.000 ÷ 165.040	159.917 ÷ 160.957	BRM-... F 16090	90	BRM-... F 17060	170	175	200	60	170.000 ÷ 170.100	175.000 ÷ 175.040	169.917 ÷ 169.957	BRM-... F 17090	90																																																																																																																												
BRM-... F 11050	110	115	130	50	110.000 ÷ 110.087	115.000 ÷ 115.035	109.929 ÷ 109.964																																																																																																																																																																																																		
BRM-... F 11090				90				BRM-... F 12050	120	125	140	50	120.000 ÷ 120.087	125.000 ÷ 125.040	119.929 ÷ 119.964	BRM-... F 12090	90	BRM-... F 13060	130	135	155	60	130.000 ÷ 130.100	135.000 ÷ 135.040	129.917 ÷ 129.957	BRM-... F 13090	90	BRM-... F 14060	140	145	165	60	140.000 ÷ 140.100	145.000 ÷ 145.040	139.917 ÷ 139.957	BRM-... F 14090	90	BRM-... F 15060	150	155	180	60	150.000 ÷ 150.100	155.000 ÷ 155.040	149.917 ÷ 149.957	BRM-... F 15090	90	BRM-... F 16060	160	165	190	60	160.000 ÷ 160.100	165.000 ÷ 165.040	159.917 ÷ 160.957	BRM-... F 16090	90	BRM-... F 17060	170	175	200	60	170.000 ÷ 170.100	175.000 ÷ 175.040	169.917 ÷ 169.957	BRM-... F 17090	90																																																																																																																																						
BRM-... F 12050	120	125	140	50	120.000 ÷ 120.087	125.000 ÷ 125.040	119.929 ÷ 119.964																																																																																																																																																																																																		
BRM-... F 12090				90				BRM-... F 13060	130	135	155	60	130.000 ÷ 130.100	135.000 ÷ 135.040	129.917 ÷ 129.957	BRM-... F 13090	90	BRM-... F 14060	140	145	165	60	140.000 ÷ 140.100	145.000 ÷ 145.040	139.917 ÷ 139.957	BRM-... F 14090	90	BRM-... F 15060	150	155	180	60	150.000 ÷ 150.100	155.000 ÷ 155.040	149.917 ÷ 149.957	BRM-... F 15090	90	BRM-... F 16060	160	165	190	60	160.000 ÷ 160.100	165.000 ÷ 165.040	159.917 ÷ 160.957	BRM-... F 16090	90	BRM-... F 17060	170	175	200	60	170.000 ÷ 170.100	175.000 ÷ 175.040	169.917 ÷ 169.957	BRM-... F 17090	90																																																																																																																																																
BRM-... F 13060	130	135	155	60	130.000 ÷ 130.100	135.000 ÷ 135.040	129.917 ÷ 129.957																																																																																																																																																																																																		
BRM-... F 13090				90				BRM-... F 14060	140	145	165	60	140.000 ÷ 140.100	145.000 ÷ 145.040	139.917 ÷ 139.957	BRM-... F 14090	90	BRM-... F 15060	150	155	180	60	150.000 ÷ 150.100	155.000 ÷ 155.040	149.917 ÷ 149.957	BRM-... F 15090	90	BRM-... F 16060	160	165	190	60	160.000 ÷ 160.100	165.000 ÷ 165.040	159.917 ÷ 160.957	BRM-... F 16090	90	BRM-... F 17060	170	175	200	60	170.000 ÷ 170.100	175.000 ÷ 175.040	169.917 ÷ 169.957	BRM-... F 17090	90																																																																																																																																																										
BRM-... F 14060	140	145	165	60	140.000 ÷ 140.100	145.000 ÷ 145.040	139.917 ÷ 139.957																																																																																																																																																																																																		
BRM-... F 14090				90				BRM-... F 15060	150	155	180	60	150.000 ÷ 150.100	155.000 ÷ 155.040	149.917 ÷ 149.957	BRM-... F 15090	90	BRM-... F 16060	160	165	190	60	160.000 ÷ 160.100	165.000 ÷ 165.040	159.917 ÷ 160.957	BRM-... F 16090	90	BRM-... F 17060	170	175	200	60	170.000 ÷ 170.100	175.000 ÷ 175.040	169.917 ÷ 169.957	BRM-... F 17090	90																																																																																																																																																																				
BRM-... F 15060	150	155	180	60	150.000 ÷ 150.100	155.000 ÷ 155.040	149.917 ÷ 149.957																																																																																																																																																																																																		
BRM-... F 15090				90				BRM-... F 16060	160	165	190	60	160.000 ÷ 160.100	165.000 ÷ 165.040	159.917 ÷ 160.957	BRM-... F 16090	90	BRM-... F 17060	170	175	200	60	170.000 ÷ 170.100	175.000 ÷ 175.040	169.917 ÷ 169.957	BRM-... F 17090	90																																																																																																																																																																														
BRM-... F 16060	160	165	190	60	160.000 ÷ 160.100	165.000 ÷ 165.040	159.917 ÷ 160.957																																																																																																																																																																																																		
BRM-... F 16090				90				BRM-... F 17060	170	175	200	60	170.000 ÷ 170.100	175.000 ÷ 175.040	169.917 ÷ 169.957	BRM-... F 17090	90																																																																																																																																																																																								
BRM-... F 17060	170	175	200	60	170.000 ÷ 170.100	175.000 ÷ 175.040	169.917 ÷ 169.957																																																																																																																																																																																																		
BRM-... F 17090				90																																																																																																																																																																																																					

Артикул изделия	D1	D2	D3	H	D1 (После установки)	Dg (Диаметр корпуса)	d (Диаметр стержня)
BRM-... F 18060	180	185	215	60	180.000 ÷ 180.115	185.000 ÷ 185.046	179.917 ÷ 179.957
BRM-... F 18090				90			
BRM-... F 19060	190	195	225	60	190.000 ÷ 190.115	195.000 ÷ 195.046	189.904 ÷ 189.950
BRM-... F 19090				90			
BRM-... F 20060	200	205	235	60	200.000 ÷ 200.115	205.000 ÷ 205.046	199.904 ÷ 199.950
BRM-... F 20090				90			
BRM-... F 22560	225	230	260	60	225.000 ÷ 225.115	230.000 ÷ 230.046	224.904 ÷ 224.950
BRM-... F 22590				90			
BRM-... F 25060	250	255	290	60	250.000 ÷ 250.115	255.000 ÷ 255.052	249.904 ÷ 249.950
BRM-... F 250100				90			
BRM-... F 26560	265	270	305	60	265.000 ÷ 265.130	270.000 ÷ 270.052	264.892 ÷ 264.944
BRM-... F 26590				90			
BRM-... F 28560	285	290	325	60	285.000 ÷ 285.130	290.000 ÷ 290.052	284.892 ÷ 284.944
BRM-... F 28590				90			
BRM-... F 30060	300	305	340	60	300.000 ÷ 300.130	305.000 ÷ 305.052	299.892 ÷ 299.944
BRM-... F 30090				90			

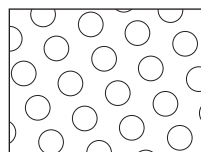
Допустимые отклонения:

Артикул	Артикул	f1	f2	H1	R
BRM-... F 2515	BRM-... F 2525	0.20÷1.00	0.10÷0.50	1.30 ÷ 1.55	1.20 ÷ 1.50
BRM-... F 3020	BRM-... F 4040	0.20÷1.00	0.10÷0.70	1.80 ÷ 2.05	1.70 ÷ 2.00
BRM-... F 4530	BRM-... F 30090	0.80÷1.60	0.10÷0.70	2.30 ÷ 2.55	2.20 ÷ 2.50

Виды поверхности:



BRM-10 (ромбовидная)



BRM-80 (сферическая)

BRM-10

Метрические размеры

Лента

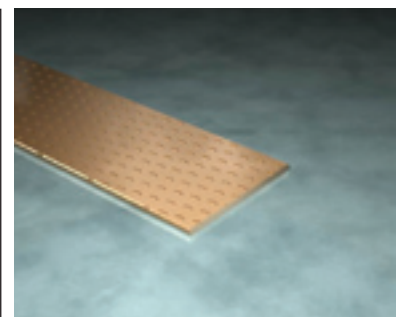
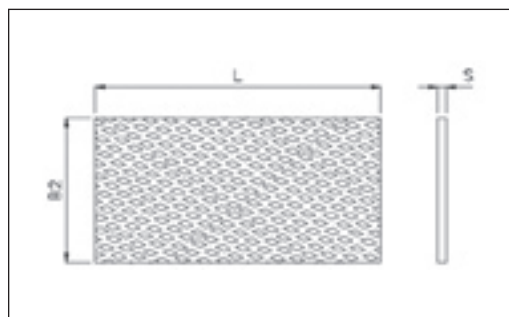
Артикул изделия:

BRM-10	S	10	115
	Форма		B2
Материал	S		

Допустимые отклонения:

Ширина (B2) = ±2

Длина (L) = ±2



Артикул изделия	S	B2	L
BRM-10 S 10115	0.950 ÷ 1.000	115	500
BRM-10 S 15115	1.450 ÷ 1.500	115	500
BRM-10 S 20115	1.950 ÷ 2.000	115	500
BRM-10 S 25115	2.450 ÷ 2.500	115	500

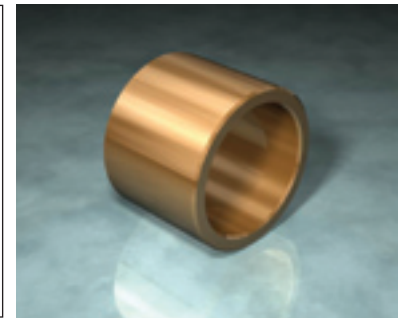
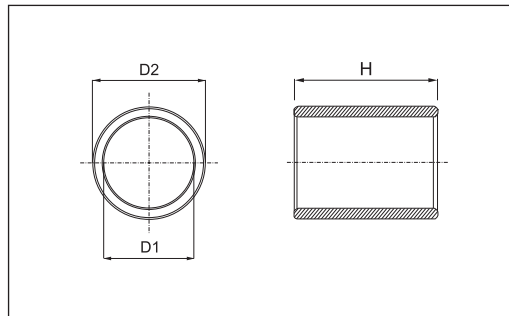
Спеченная бронза

Метрические размеры

Цилиндрические втулки

Артикул изделия:

SBronze	P	04	07	07
	Форма	D1	D2	H
Материал				



Артикул изделия	D1	D2	H
SBronze P 040707	04	07	07
SBronze P 040708			08
SBronze P 040804	04	08	04
SBronze P 040808			08
SBronze P 040810			10
SBronze P 040812			12
SBronze P 041010	04	10	10
SBronze P 050905	05	09	05
SBronze P 050909			09
SBronze P 050911			11
SBronze P 051005	05	10	05
SBronze P 051010			10
SBronze P 051014			14
SBronze P 060808	06	08	08
SBronze P 061006	06	10	06
SBronze P 061008			08
SBronze P 061010			10
SBronze P 061012			12
SBronze P 061014			14
SBronze P 061015			15
SBronze P 061206	06	12	06
SBronze P 061212			12
SBronze P 061215			15
SBronze P 061225			25
SBronze P 071108	07	11	08
SBronze P 071113			13
SBronze P 081008	08	10	08
SBronze P 081108	08	11	08
SBronze P 081112			12
SBronze P 081208	08	12	08
SBronze P 081210			10
SBronze P 081212			12
SBronze P 081214			14
SBronze P 081216			16
SBronze P 081408			08
SBronze P 081414	08	14	14
SBronze P 081416			16
SBronze P 091218	09	12	18
SBronze P 091408	09	14	08
SBronze P 091416			16
SBronze P 101310	10	13	10
SBronze P 101315			15

Артикул изделия	D1	D2	H
SBronze P 101318	10	13	18
SBronze P 101320			20
SBronze P 101410	10	14	10
SBronze P 101414			14
SBronze P 101415			15
SBronze P 101418			18
SBronze P 101420			20
SBronze P 101510			10
SBronze P 101515	10	15	15
SBronze P 101520			20
SBronze P 101610	10	16	10
SBronze P 101616			16
SBronze P 101620			20
SBronze P 101625			25
SBronze P 121416	12	14	16
SBronze P 121512	12	15	12
SBronze P 121512.8			12.8
SBronze P 121515			15
SBronze P 121518			18
SBronze P 121520			20
SBronze P 121525			25
SBronze P 121612	12	16	12
SBronze P 121615			15
SBronze P 121616			16
SBronze P 121620			20
SBronze P 121623			23
SBronze P 121630			30
SBronze P 121712	12	17	12
SBronze P 121717			17
SBronze P 121724	12	18	24
SBronze P 121812			12
SBronze P 121818			18
SBronze P 121825			25
SBronze P 122016	12	20	16
SBronze P 141814	14	18	14
SBronze P 141818			18
SBronze P 141822			22
SBronze P 141826			26
SBronze P 142014	14	20	14
SBronze P 142015			15
SBronze P 142020			20
SBronze P 142030			30

Артикул изделия	D1	D2	H
SBronze P 151812	15	18	12
SBronze P 151820			20
SBronze P 151822			22
SBronze P 152012	15	20	12
SBronze P 152015			15
SBronze P 152020			20
SBronze P 152024			24
SBronze P 152028			28
SBronze P 152030			30
SBronze P 152036	15	21	36
SBronze P 152115			15
SBronze P 152121			21
SBronze P 152130	15	22	30
SBronze P 152215			15
SBronze P 152222			22
SBronze P 152230	16	18	30
SBronze P 161822			22
SBronze P 161830			30
SBronze P 161919	16	19	19
SBronze P 161922			22
SBronze P 162016	16	20	16
SBronze P 162020			20
SBronze P 162028			28
SBronze P 162030			30
SBronze P 162216	16	22	16
SBronze P 162222			22
SBronze P 162230			30
SBronze P 172122	17	21	22
SBronze P 172132			32
SBronze P 172217	17	22	17
SBronze P 172223			23
SBronze P 172317	17	23	17
SBronze P 172323			23
SBronze P 172517	17	25	17
SBronze P 172525			25
SBronze P 182218	18	22	18
SBronze P 182222			22
SBronze P 182230			30
SBronze P 182240			40
SBronze P 182318	18	23	18
SBronze P 182323			23
SBronze P 182328			28
SBronze P 182418	18	24	18
SBronze P 182424			24
SBronze P 182428			28
SBronze P 182430			30
SBronze P 182440			40
SBronze P 182518	18	25	18
SBronze P 182525			25
SBronze P 182530			30
SBronze P 192525	19	25	25
SBronze P 202324	20	23	24
SBronze P 202420	20	24	20
SBronze P 202424			24
SBronze P 202427			27

Артикул изделия	D1	D2	H
SBronze P 202430	20	24	30
SBronze P 202520	20	25	20
SBronze P 202525			25
SBronze P 202528			28
SBronze P 202534			34
SBronze P 202540	20	26	40
SBronze P 202620			20
SBronze P 202626			26
SBronze P 202630			30
SBronze P 202640			40
SBronze P 202820			20
SBronze P 202828	28		
SBronze P 202830	30		
SBronze P 202840	40		
SBronze P 203020	20	30	20
SBronze P 203025			25
SBronze P 203030			30
SBronze P 222622	22	16	22
SBronze P 222626			26
SBronze P 222630			30
SBronze P 222822	12	28	22
SBronze P 222828			28
SBronze P 222834			34
SBronze P 222840			40
SBronze P 223040	22	18	40
SBronze P 223222	22	32	22
SBronze P 223232			32
SBronze P 223240			40
SBronze P 242830	24	28	30
SBronze P 243024	24	30	24
SBronze P 243030			30
SBronze P 243040			40
SBronze P 253020	25	30	20
SBronze P 253025			25
SBronze P 253030			30
SBronze P 253035			35
SBronze P 253040	25	32	40
SBronze P 253225			25
SBronze P 253232			32
SBronze P 253235	25	35	35
SBronze P 253240			40
SBronze P 253515			15
SBronze P 253525	25	35	25
SBronze P 253535			35
SBronze P 253540			40
SBronze P 253550			50
SBronze P 263040	26	30	40
SBronze P 283328	28	33	28
SBronze P 283333			33
SBronze P 283340			40
SBronze P 283528			28
SBronze P 283535	28	35	35
SBronze P 283544			44
SBronze P 303520	30	35	20
SBronze P 303525			25

Артикул изделия	D1	D2	H
SBronze P 303530	30	35	30
SBronze P 303535			35
SBronze P 303540			40
SBronze P 303830	30	38	30
SBronze P 303838			38
SBronze P 303845			45
SBronze P 303850			50
SBronze P 304030	30	40	30
SBronze P 304040			40
SBronze P 304050			50
SBronze P 323828	32	38	28
SBronze P 344050	34	40	50
SBronze P 354030	35	40	30
SBronze P 354035			35
SBronze P 354040			40
SBronze P 354045			45
SBronze P 354235	35	42	35
SBronze P 354242			42
SBronze P 354250			50
SBronze P 354535	35	45	35
SBronze P 354545			45
SBronze P 354550			50
SBronze P 365050	36	50	50
SBronze P 384450	38	44	50
SBronze P 404530	40	45	30
SBronze P 404540			40
SBronze P 404545			45
SBronze P 404555			55
SBronze P 405030	40	50	30
SBronze P 405040			40
SBronze P 405050			50
SBronze P 405060			60
SBronze P 405080			80
SBronze P 406060	40	60	60
SBronze P 455545	45	55	45
SBronze P 455555			55
SBronze P 455560			60
SBronze P 455565			65
SBronze P 505445	50	54	45
SBronze P 506050	50	60	50
SBronze P 506060			60
SBronze P 506070			70
SBronze P 556555	55	65	55
SBronze P 556560			60
SBronze P 557055	55	70	55
SBronze P 557075			75
SBronze P 607050	60	70	50
SBronze P 607060			60
SBronze P 607070			70
SBronze P 607080			80
SBronze P 607560	60	75	60
SBronze P 607570			70
SBronze P 607575			75
SBronze P 607580			80
SBronze P 658060	65	80	60

Артикул изделия	D1	D2	H
SBronze P 658090	65	80	90
SBronze P 658160	65	81	60
SBronze P 708060	70	80	60
SBronze P 708070			70
SBronze P 708080			80
SBronze P 708090			90
SBronze P 708560	70	85	60
SBronze P 759060	75	90	60
SBronze P 809570	80	95	70
SBronze P 809590			90
SBronze P 809660	80	96	60
SBronze P 8510070	85	100	70
SBronze P 9010070	90	100	70
SBronze P 9011065	90	110	65
SBronze P 9011080			80
SBronze P 10011065	100	110	65
SBronze P 10012065	100	120	65
SBronze P 10012080			80
SBronze P 100120100			100
SBronze P 12013065	120	130	65
SBronze P 14015565	140	155	65

Допустимые отклонения

Внутренний диаметр	G 7
Внешний диаметр	r 6
Длина	js 13
Диаметр стержня	f 7
Диаметр корпуса	H 7

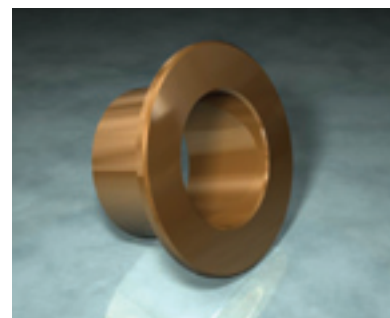
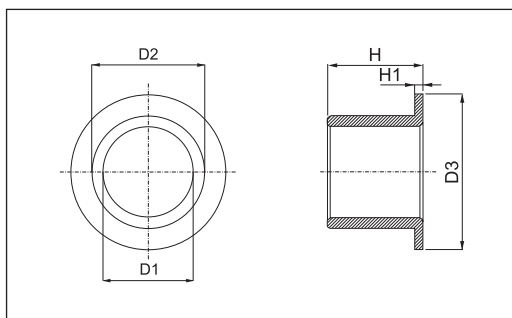
Спеченная бронза

Метрические размеры

Фланцевые втулки

Артикул изделия:

SBronze	F	03	06	08	15
	Форма		D2		H
Материал		D1		D3	



Артикул изделия	D1	D2	D3	H1	H
SBronze F 03060810	03	06	08	01	10
SBronze F 04080917	04	08	09	2.5	17
SBronze F 05081112	05	08	11	1.5	12
SBronze F 05101208	05	10	12	02	08
SBronze F 05101215				02	15
SBronze F 06101213	06	10	12	02	13
SBronze F 061014 ₁₅ 13	06	10	14	1.5	13
SBronze F 06101406	06	10	14	02	06
SBronze F 06101410					10
SBronze F 06101414					14
SBronze F 06121408	06	12	14	02	08
SBronze F 06121410					10
SBronze F 06121413					13
SBronze F 06121420					20
SBronze F 07121608					08
SBronze F 07121614	07	12	16	2.5	14
SBronze F 07121620					20
SBronze F 08121608	08	12	16	02	08
SBronze F 08121612					12
SBronze F 08121614					14
SBronze F 08141808					08
SBronze F 08141814	08	14	18	03	14
SBronze F 08141820					20
SBronze F 08151820					08
SBronze F 09121515	09	12	15.5	2.5	15
SBronze F 09141809	09	14	18	03	09
SBronze F 09141814					14
SBronze F 09141820					20
SBronze F 09152020	09	15	20	4.5	20
SBronze F 10141810	10	14	18	02	10
SBronze F 10141812					12
SBronze F 10141814					14
SBronze F 10141820					20
SBronze F 101418 ₀₃ 10					10
SBronze F 101418 ₀₃ 15	10	14	18	03	15
SBronze F 101418 ₀₃ 20					20
SBronze F 10151920	10	15	19	02	20
SBronze F 10162010	10	16	20	03	10
SBronze F 10162016					16
SBronze F 10162020					20
SBronze F 10162030					30
SBronze F 12151825					12

Артикул изделия	D1	D2	D3	H1	H				
SBronze F 12162012	12	16	20	02	12				
SBronze F 12162016					16				
SBronze F 12162025					25				
SBronze F 12182212	12	18	22	03	12				
SBronze F 12182218					18				
SBronze F 12182225					25				
SBronze F 12182408	12	18	24	03	08				
SBronze F 13182316	13	18	23	05	16				
SBronze F 13182325					25				
SBronze F 14202510	14	20	25	03	10				
SBronze F 14202514					14				
SBronze F 14202520					20				
SBronze F 14202525					25				
SBronze F 15202412					15	20	24	2.5	12
SBronze F 15202417	17.5								
SBronze F 15202430	30								
SBronze F 15222815	15	22	28	03	15				
SBronze F 15222822					22				
SBronze F 15222830					30				
SBronze F 16222816	16	22	28	3.5	16				
SBronze F 16222822					22				
SBronze F 16222830					30				
SBronze F 16222835					35				
SBronze F 17253217	17	25	32	04	17				
SBronze F 17253225					25				
SBronze F 17253235					35				
SBronze F 18253218	18	25	32	04	18				
SBronze F 18253225					25				
SBronze F 18253230					30				
SBronze F 18253235					35				
SBronze F 182532 ₀₅ 30					30				
SBronze F 20252830	20	25	28	02	30				
SBronze F 202632 ₀₂ 40	20	26	32	02	40				
SBronze F 20263220	20	26	32	03	20				
SBronze F 20263225					25				
SBronze F 20263230					30				
SBronze F 20283516					20	28	35	04	16
SBronze F 20283520									20
SBronze F 20283525	25								
SBronze F 20283530	30								
SBronze F 20283535	35								
SBronze F 20283540	40								

Артикул изделия	D1	D2	D3	H1	H
SBronze F 22324022	22	32	40	05	22
SBronze F 22324030					30
SBronze F 22324040					40
SBronze F 25303620	25	30	36	03	20
SBronze F 25303645					45
SBronze F 25324025	25	32	40	05	25
SBronze F 25324032					32
SBronze F 25324040					40
SBronze F 25324053					53
SBronze F 25354516	25	35	45	05	16
SBronze F 25354525					25
SBronze F 25354535					35
SBronze F 25354545					45
SBronze F 28404850					28
SBronze F 30354030	30	35	40	03	30
SBronze F 30354035					35
SBronze F 30354040					40
SBronze F 30384630	30	38	46	04	30
SBronze F 30384640					40
SBronze F 30384645					45
SBronze F 30405030					30
SBronze F 30405042	30	40	50	05	42
SBronze F 30405055					55

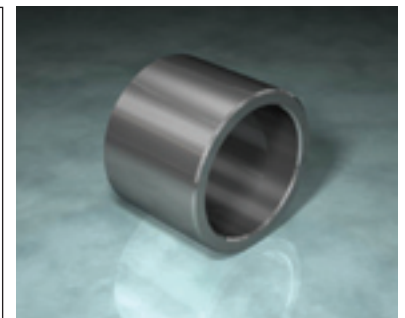
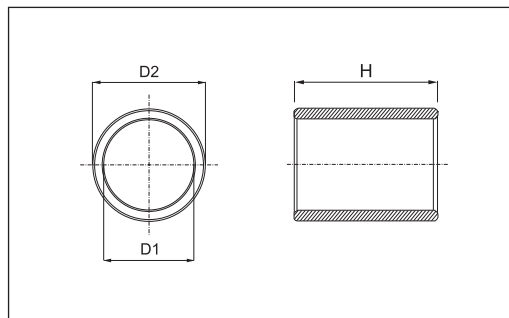
Артикул изделия	D1	D2	D3	H1	H
SBronze F 32424832	32	42	48	05	32
SBronze F 32424840					40
SBronze F 35455535	35	45	55	05	35
SBronze F 35455545					45
SBronze F 35455550					50
SBronze F 40506040	40	50	60	06	40
SBronze F 40506050					50
SBronze F 40506060					60
SBronze F 45556545	45	55	65	06	45
SBronze F 45556555					55
SBronze F 45556565					65
SBronze F 50607050	50	60	70	06	50
SBronze F 50607060					60
SBronze F 50607070					70
SBronze F 55647145	55	64	71	05	45
SBronze F 60758560	60	75	85	06	60
SBronze F 60758570					70
SBronze F 70859560	70	85	95	06	60
SBronze F 70859565					65
SBronze F 70859580					80
SBronze F 809510560	80	95	105	08	60
SBronze F 809510570					70
SBronze F 809510580					80

Допустимые отклонения	
Внутренний диаметр	G 7
Внешний диаметр	г 6
Высота	±0.20
Фланец	±0.50
Длина фланца	0/-0.05
Длина	js 13
Диаметр стержня	f 7
Диаметр корпуса	H 7

Цилиндрические втулки

Артикул изделия:

SSteel	P	05	08	10
	Форма		D2	H
Материал		D1		



Артикул изделия	D1	D2	H
SSteel P 050810	08	08	10
SSteel P 061008			08
SSteel P 061010	06	10	10
SSteel P 061012			12
SSteel P 061208			08
SSteel P 061210	06	12	10
SSteel P 061212			12
SSteel P 071006			06
SSteel P 071012	07	10	12
SSteel P 071216	07	12	16
SSteel P 081208			08
SSteel P 081210	08	12	10
SSteel P 081212			12
SSteel P 081216			16
SSteel P 081412	08	14	12
SSteel P 081416			16
SSteel P 091210	09	12	10
SSteel P 091216			16
SSteel P 101310	10	13	10
SSteel P 101410			10
SSteel P 101412	10	14	12
SSteel P 101416			16
SSteel P 101610			10
SSteel P 101616	10	16	16
SSteel P 101620			20
SSteel P 121612			12
SSteel P 121616	12	16	16
SSteel P 121620			20
SSteel P 121625			25
SSteel P 121812			12
SSteel P 121816	12	18	16
SSteel P 121820			20
SSteel P 121825			25
SSteel P 141812			12
SSteel P 141820	14	18	20
SSteel P 141830			30
SSteel P 142012			12
SSteel P 142020	14	20	20
SSteel P 142030			30
SSteel P 152012			12
SSteel P 152016	15	20	16
SSteel P 152020			20

Артикул изделия	D1	D2	H
SSteel P 152025			25
SSteel P 152030	15	20	30
SSteel P 152216			16
SSteel P 152220	15	22	20
SSteel P 152230			30
SSteel P 161816	16	18	16
SSteel P 162016			16
SSteel P 162020	16	20	20
SSteel P 162025			25
SSteel P 162030			30
SSteel P 162216			16
SSteel P 162220	16	22	20
SSteel P 162225			25
SSteel P 162230			30
SSteel P 172520	17	25	20
SSteel P 172530			30
SSteel P 182216			16
SSteel P 182220	18	22	20
SSteel P 182230			30
SSteel P 182516			16
SSteel P 182520	18	25	20
SSteel P 182530			30
SSteel P 202420			20
SSteel P 202424	20	24	24
SSteel P 202430			30
SSteel P 202520			20
SSteel P 202525	20	25	25
SSteel P 202530			30
SSteel P 202540			40
SSteel P 202615	20	26	15
SSteel P 202620			20
SSteel P 202630			30
SSteel P 202820			20
SSteel P 202825	20	28	25
SSteel P 202830			30
SSteel P 202840			40
SSteel P 203020			20
SSteel P 203025	20	30	25
SSteel P 203030			30
SSteel P 222825			25
SSteel P 222830	22	28	30
SSteel P 222840			40

Артикул изделия	D1	D2	H
SSteel P 223220	22	32	20
SSteel P 223230			30
SSteel P 223240			40
SSteel P 243032	24	30	32
SSteel P 253025	25	30	25
SSteel P 253035			35
SSteel P 253040			40
SSteel P 253225	25	32	25
SSteel P 253230			30
SSteel P 253235			35
SSteel P 253240			40
SSteel P 253525	25	35	25
SSteel P 253535			35
SSteel P 253545			45
SSteel P 253550			50
SSteel P 303530			30
SSteel P 303540	30	45	40
SSteel P 303545			45
SSteel P 304030	30	40	30
SSteel P 304040			40
SSteel P 304050			50
SSteel P 304060			60
SSteel P 354535	35	45	35
SSteel P 354545			45
SSteel P 354550			50
SSteel P 354555			55

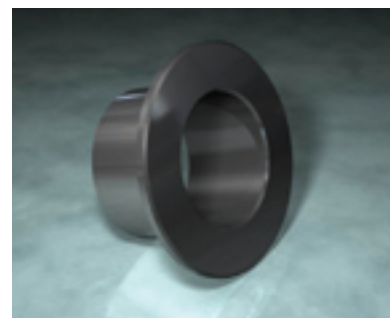
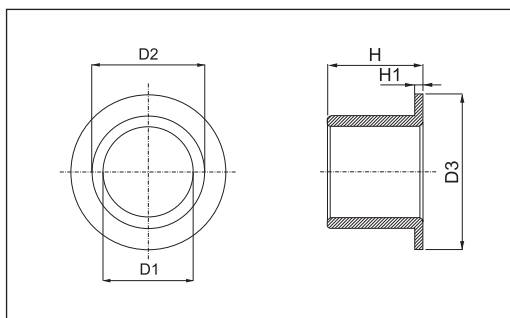
Артикул изделия	D1	D2	H
SSteel P 405040	40	50	40
SSteel P 405050			50
SSteel P 405060			60
SSteel P 405080			80
SSteel P 455545	45	55	45
SSteel P 455560			60
SSteel P 506050	50	60	50
SSteel P 506060			60
SSteel P 506070			70
SSteel P 556570	55	65	70
SSteel P 607050	60	70	50
SSteel P 607060			60
SSteel P 607070			70
SSteel P 607080			80
SSteel P 658060	65	80	60
SSteel P 658090			90
SSteel P 708560	70	85	60
SSteel P 708590			90
SSteel P 809570	80	95	70
SSteel P 809590			90
SSteel P 9011080	90	110	80
SSteel P 10012080	100	120	80
SSteel P 100120100			100

Допустимые отклонения	
Внутренний диаметр	G 7
Внешний диаметр	r 6
Длина	js 13
Диаметр стержня	f 7
Диаметр корпуса	H 7

Фланцевые втулки

Артикул изделия:

SSteel	F	08	12	16	14
	Форма		D2		H
Материал		D1		D3	



Артикул изделия	D1	D2	D3	H1	H
SSteel F 08121614	08	12	16	02	14
SSteel F 08141808	08	14	18	03	08
SSteel F 10141812	10	14	18	02	12
SSteel F 10162008	10	16	20	03	08
SSteel F 10162010					10
SSteel F 10162016					16
SSteel F 12161812	12	16	18	02	12
SSteel F 12162012	12	16	20	02	12
SSteel F 12182212	12	18	22	03	12
SSteel F 12182218					18
SSteel F 12182225					25
SSteel F 14202512	14	20	25	03	12
SSteel F 15222812	15	22	28	03	12
SSteel F 15222816					16
SSteel F 16222812	16	22	28	04	12
SSteel F 16222816					16
SSteel F 18253216	18	25	32	04	16
SSteel F 20283516	20	28	35	04	16
SSteel F 20283520					20
SSteel F 20283525					25
SSteel F 20283530					30
SSteel F 20283535					35

Артикул изделия	D1	D2	D3	H1	H
SSteel F 22324020	22	32	40	05	20
SSteel F 25304016	25	30	40	04	16
SSteel F 25354516	25	35	45	05	16
SSteel F 25354525					25
SSteel F 30405020	30	40	50	05	20
SSteel F 30405030					30
SSteel F 35455520	35	45	55	05	20
SSteel F 35455535					35
SSteel F 40506025	40	50	60	06	25
SSteel F 40506040					40
SSteel F 45556530	45	55	65	06	30
SSteel F 50607030	50	60	70	06	30
SSteel F 50607040					40
SSteel F 50607050					50
SSteel F 60758560	60	75	85	06	60
SSteel F 60758570					70
SSteel F 70859560	70	85	95	06	60
SSteel F 70859565					65
SSteel F 70859580					80

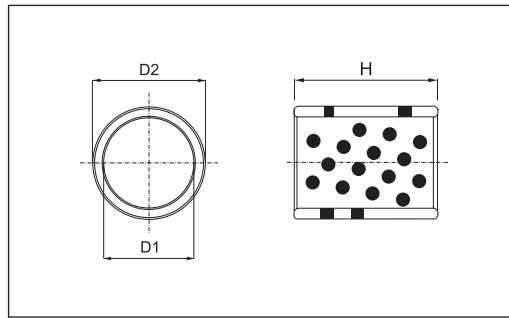
Допустимые отклонения

Внутренний диаметр	G 7
Внешний диаметр	r 6
Высота	±0.20
Фланец	±0.50
Длина фланца	0/-0.05
Длина	js 13
Диаметр стержня	f 7
Диаметр корпуса	H 7

Цилиндрические втулки

Артикул изделия:

Oltec	P	16	22	16
	Форма		D2	
Материал		D1		H



Артикул изделия	D1	D2	H
Oltec P 162216	16	22	16
Oltec P 162220			20
Oltec P 162225			25
Oltec P 162230			30
Oltec P 203016	20	30	16
Oltec P 203020			20
Oltec P 203025			25
Oltec P 203030			30
Oltec P 253520	25	35	20
Oltec P 253525			25
Oltec P 253540			40
Oltec P 304020	30	40	20
Oltec P 304030			30
Oltec P 304050			50
Oltec P 405030			30

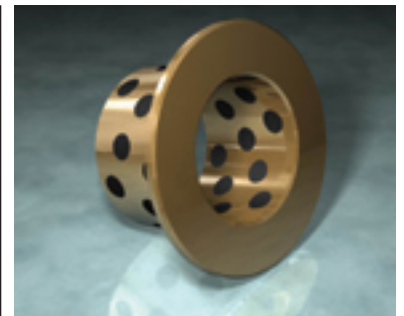
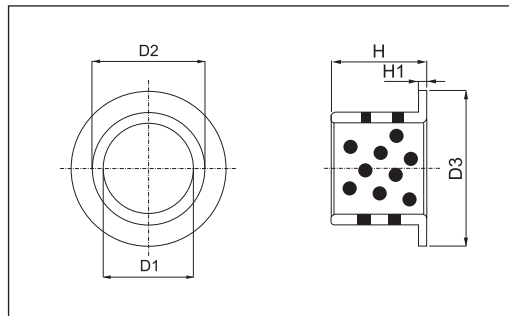
Артикул изделия	D1	D2	H
Oltec P 405040	40	50	40
Oltec P 405060			60
Oltec P 506030	50	60	30
Oltec P 506050			50
Oltec P 506060	60	75	60
Oltec P 607540			40
Oltec P 607560			60
Oltec P 607580			80
Oltec P 708540	70	85	40
Oltec P 708570			70
Oltec P 7085100			100
Oltec P 8010060	80	100	60
Oltec P 8010080			80
Oltec P 80100100			100
Oltec P 100120100			100

Oltec-500

Фланцевые втулки

Артикул изделия:

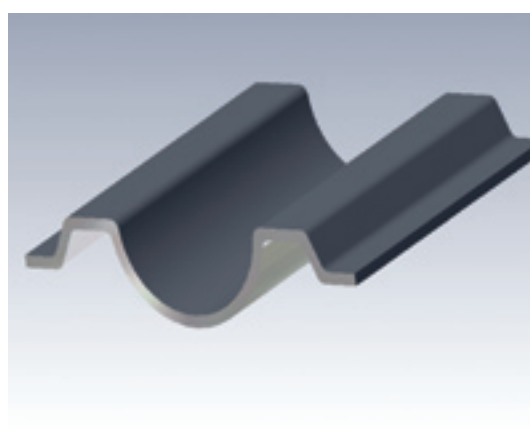
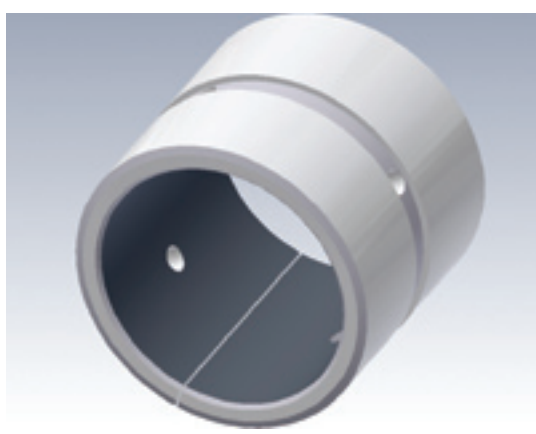
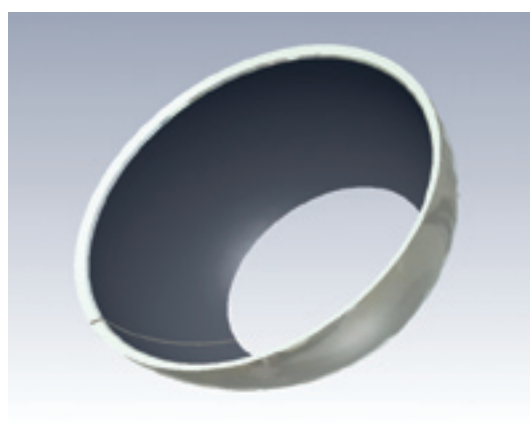
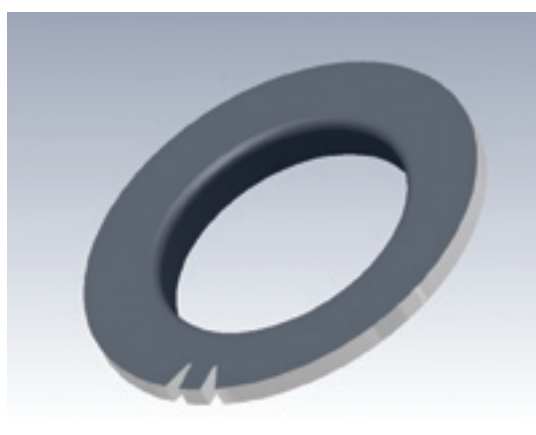
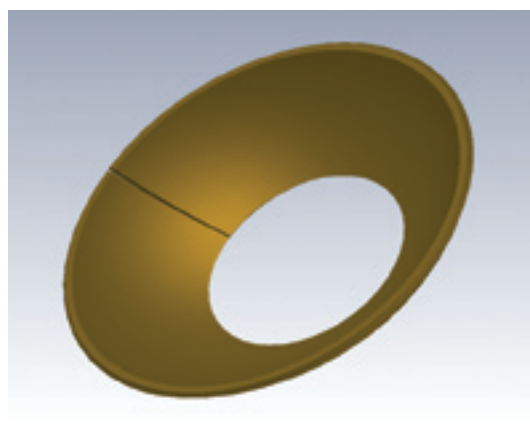
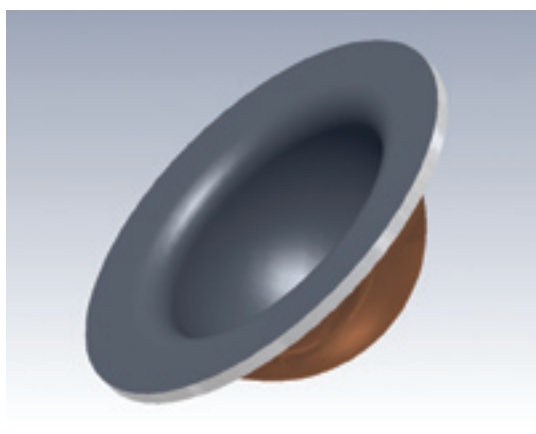
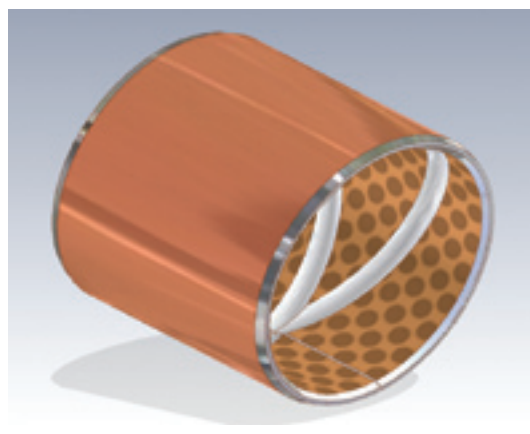
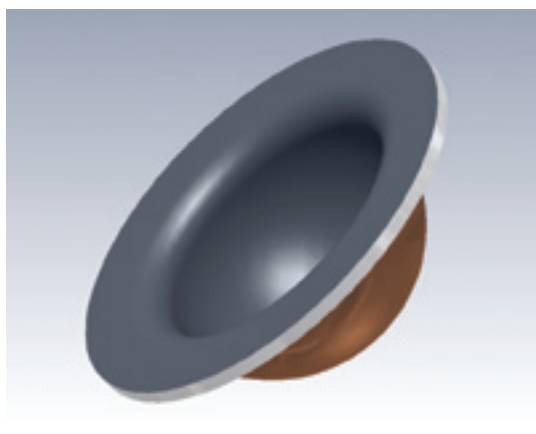
Oltec	F	16	22	19	15
	Форма		D2		H
Материал		D1		D3	



Допустимые отклонения	
Внутренний диаметр	E 7
Внешний диаметр	r 6
Диаметр стержня	f 7
Диаметр корпуса	H 7

Артикул изделия	D1	D2	D3	H1	H
Oltec F 16222915	16	22	29	03	15
Oltec F 16222920					20
Oltec F 16222925					25
Oltec F 20304015					15
Oltec F 20304020	20	30	40	05	20
Oltec F 20304030					30
Oltec F 25354520	25	35	45	05	20
Oltec F 25354525					25
Oltec F 25354540					40
Oltec F 30405030	30	40	50	05	30
Oltec F 30405050					50
Oltec F 40506530					30

Артикул изделия	D1	D2	D3	H1	H
Oltec F 40506540	40	50	65	05	40
Oltec F 40506550					50
Oltec F 50607540	50	60	75	05	40
Oltec F 50607560					60
Oltec F 60759040	60	75	90	7.5	40
Oltec F 60759050					50
Oltec F 60759080					80
Oltec F 708510550	70	85	105	7.5	50
Oltec F 8010012060	80	100	120	10	60
Oltec F 8010012080					80
Oltec F 80100120100					100
Oltec F 100120150100	100	120	150	10	100



Технология установки подшипников

Технология установки подшипника варьируется в зависимости от предназначения, количества подшипников, имеющегося в наличии оборудования. Однако самым распространенным остается метод с использованием гидравлических или пневматических прессов. После того, как корпус подготовлен для монтажа данного подшипника, необходимо принять во внимание следующее:

Перед установкой подшипника на корпусе необходимо снять фаску на глубину до 1,2 мм под углом 20°.

Поверхность корпуса должна быть чистой и гладкой.

Внешняя поверхность подшипника предварительно смазывается, однако следует избегать переизбытка смазки.

Оси корпуса и подшипника выравниваются.

В случае, если в данном корпусе используются несколько подшипников, выравниваются их стыки.

Для запрессовки подшипника в корпус используется сердечник (рис.1).

Для установки подшипников с диаметром более 55 мм необходимо использовать неподвижное (сдерживающее) кольцо с большим примерно на 0.30/0.40 мм диаметром (рис.2).

При установке фланцевых подшипников скольжения (подпятников) (рис.3) минимальная глубина фаски должна составлять 2 мм при величине угла 45° (2.5 мм при установке в корпус с толщиной стенок от 2.5 мм).

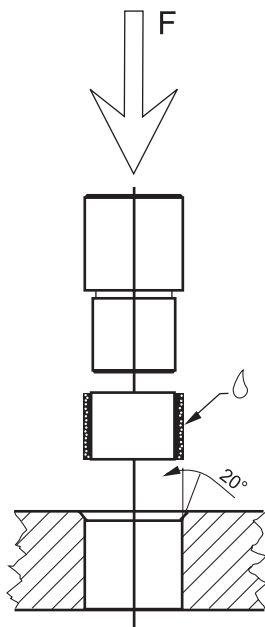


Рис. 1

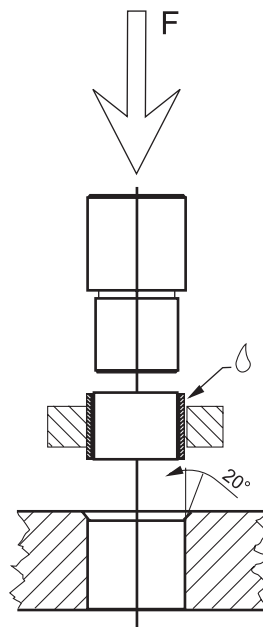


Рис. 2

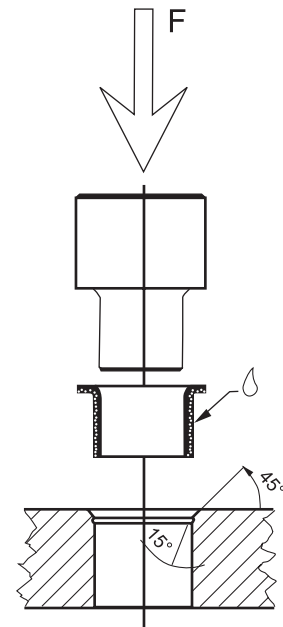


Рис. 3

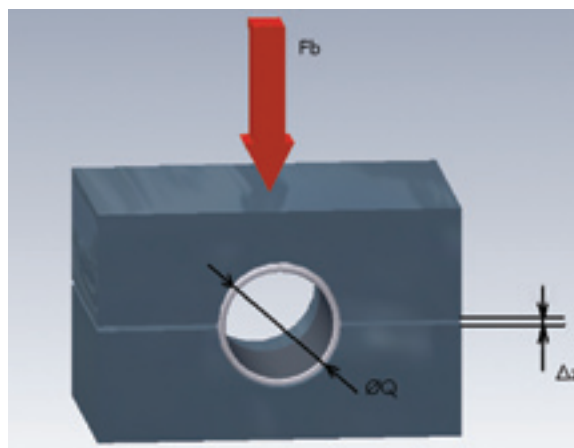
Величина усилия при запрессовке "F" (N)	
Толщина стенки 1,0 мм	$F = 300 \cdot H$
Толщина стенки 1,5 мм	$F = 500 \cdot H$
Толщина стенки 2,0 мм	$F = 700 \cdot H$
Толщина стенки 2,5 мм	$F = 900 \cdot H$

Технология установки подшипников

Испытание подшипников скольжения осуществляется в соответствии со стандартом ISO 3547-2 (Немецкий промышленный стандарт 1494-2), согласно которому осуществлять измерение внутреннего и внешнего диаметра подшипника в свободном положении нельзя, так как отсутствие плотного контакта между поверхностями приводит к ошибкам в измерениях.

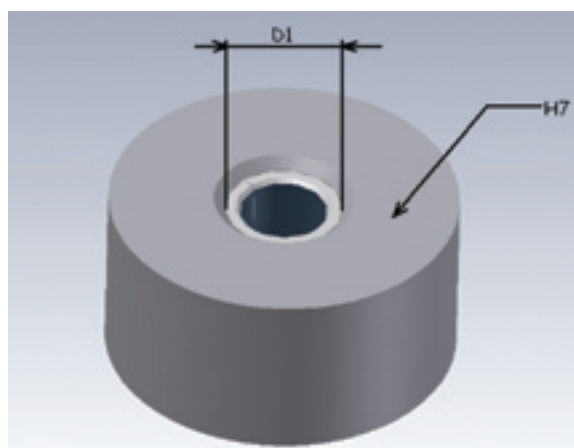
Метод «А»

В этом методе используются блоки в форме двух полуокладшей с заданным диаметром Q , причем подшипник помещается на блок и вдавливается в него под воздействием фиксированной силы F_b . Испытание заключается в измерении зависимости эластичной деформации Δz от величины нагрузки наружного диаметра.



Метод «С»

В методе «С» подшипник устанавливается в корпус H7, а значение, принимаемое при этом величиной его внутреннего диаметра, измеряется с помощью контрольного сердечника или микрометра для внутренних размеров.



Для заметок



HM Group
ООО «Гидравлические Машины»
Юридический адрес: 109240, г. Москва, Лыщиков переулок, д.5, стр.1
Почтовый: 115088, г. Москва, ул. Шарикоподшипниковская, д.4
тел./факс: +7 (495) 980 80 58
e-mail: info@gidmash.ru
www.gidmash.ru



Филиал в Словакии, Дольны Кубин
«Слов-Рус Трейд»
02601 Словакия, г. Дольны Кубин, ул. Матушкова, д.1
тел./факс: +421 435 86 49 21
e-mail: jan.pavolka@orava.sk
peter.medvec@orava.sk
www.gidmash.ru



Филиал на Украине, Винница
ООО «БтБ»
21050 Украина, г. Винница, ул. Володарского, д.35, к.26
тел./факс: +38 (0432) 32-62-12
e-mail: btb-ukraine@yandex.ru
www.gidmash.ru



Technymon Srl
Via Pedretti, 131, 24060 Castelli Calepio -Bg- (Italy)
Tel. +39 035848311
Fax +39 035847180
e-mail: info@technymon.it
www.technymon.it



Данный каталог содержит информацию о материалах подшипников, их составе, свойствах, технические характеристики, подробные каталоги размеров ряда стандартных изделий для каждого материала, список специальных деталей, изготавливаемых на заказ. В нем также представлены рекомендации по установке и тестированию подшипников. Заказать изделие конкретных размеров можно в анкете заказа на странице 57.

Более подробную информацию о компании и продукции можно найти на нашем сайте www.gidmash.ru

Указанные в этом каталоге сведения базируются на долгосрочных исследованиях и тщательно проверены. Однако, ООО «Гидравлические машины» не несет ответственности за возможные неточности или неполноту информации. В виду непрерывного совершенствования продуктов, HM Group оставляет за собой право в любое время вносить корректировки и изменения в технические характеристики без предварительного уведомления.